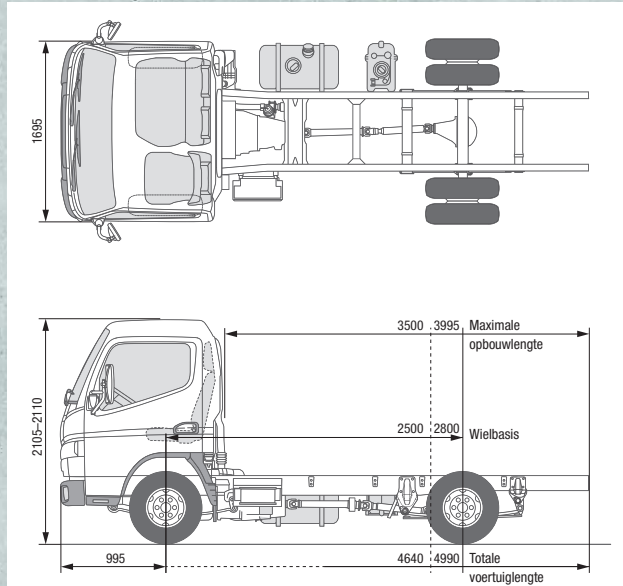




CANTER 3S13

VOERTUIG MET HET STUUR LINKS



MODEL/MODELVARIANT

	3S13	
Cabinevariant/Aantal zitplaatsen	Standaard, enkele cabine/3	
Type	46880211	46880311
FUSO modelcode	FEA01BL4SEUS	FEA01CL4SEUS

AFMETINGEN mm

Wielbasis	2500	2800
Totale lengte	4640	4990
Lengte cabine		1510
Totale breedte		1700
Breedte cabine		1695
Totale hoogte	2110	2105
Spoorbreedte	Voor/Achter	1405/1255
Chassishoogte (aan het einde van het chassis)	735	730
Bodemvrijheid		165
Cabine tot achteras	1975	2275
Cabine tot einde chassis	3120	3470
Max. opbouwlengthe**	3500	3995
Breedte chassis		700
Overhang voor		995
Overhang achter	1145	1195
Vooras tot begin opbouw		625
Aanbevolen afstand cabine tot opbouw		100

GEWICHTEN kg

Leeggewicht van het voertuig*		1920	1930
	Voor*/Achter*	1385/535	1410/520
Minimaal voertuiggewicht		2355	
Toegest. totaalgewicht/Totaalgewicht van aanhanger		3500/7000	
Aslasten	Voor/Achter	1900/2500	
Aanhangwagengewicht	Geremd/Ongeremd	3500/750	
Draagvermogen chassis		1580	1570

Berekend vermogen

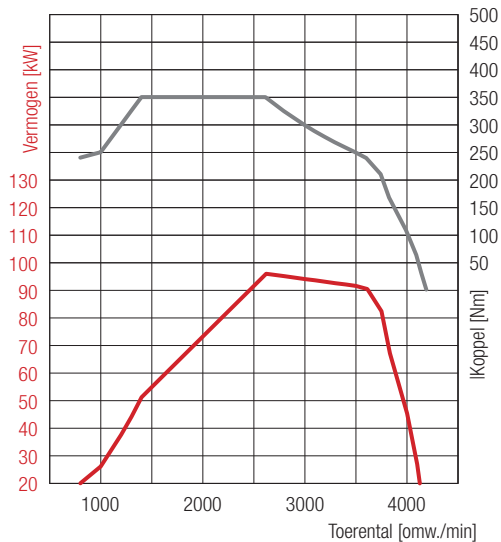
Max. snelheid	km/h	140	
Min. draaicirkel (m)	Van stoeprand tot stoeprand	9,0	10,0
	Van muur tot muur	10,2	11,2

* inclusief koelmiddel, olie, 90% brandstof, bandenafdichtmiddel, gereedschap en bestuurder van 75 kg; ** berekende maximumwaarde. Moet afhankelijk van de gemonteerde opbouw en de betreffende toepassing gecontroleerd worden. Wijzigingen voorbehouden. De specificaties in dit gegevensblad zijn bij benadering. De afbeeldingen kunnen ook accessoires en speciale opties bevatten die niet tot de standaardleveringsomvang behoren. Dit gegevensblad kan ook typen en serviceprestaties bevatten die in de afzonderlijke landen niet worden aangeboden.



CANTER 3S13

VOERTUIG MET HET STUUR LINKS



4P10 – 96 kW (130 PK)
 350 Nm@1400 omw./min
 96 kW@2620 omw./min

MOTOR (Euro VI)

Type	Watergekoelde viertaktdieselmotor met drukvulling en directe inspuiting met intercooler		
Aantal cilinders	4 geschakeld		
Cilinderinhoud	2998 cm ³		
Max. vermogen	96 kW (130 PK) / 2620 omw./min.		
Max. koppel	350 Nm/1400 omw./min.		
Dieselpartikelfilter	Levensduur ca. 300.000 km		
Dynamo	Wisselstroom 12 volt, 140 A		
Uitlaatgas-nabehandeling	DPF + SCR		
Nevenaandrijving (optioneel)	Type	31 kW met flens	31 kW voor rechtstreeks aangesloten pompen
	Koppel bij topsnelheid	196 Nm	
	Overbrenging	1:0,655	1:0,651
	Toerental bij topsnelheid	1500 omw./min	

AANDRIJFIJN

Versnellingsbak	Model	Handgeschakelde versnellingsbak, 5 vooruitversnellingen en 1 achteruitversnelling	
	Overbrengingsverhouding	5,494 - 3,193 - 1,689 - 1,000 - 0,723 achteruit, 5,494	
Achterasoverbrenging	Verhouding	4,111	

CHASSIS

Vooras/Achteras	Model	F100T/R015T	
	Belastbaarheid voor/achter	1900 kg/2500 kg	
Band		195/75R16C 107/105 R	
		Achter dubbele wielen	
Wiel		16 x 5 JK - 110	
Besturing		Voertuig met het stuur links	
		Kogelkringloopstuurinrichting met stuurbevestiging, verstelbare telescoopstuurkolom met stuurslot	
Rem	Bedrijfsrem	Hydraulisch met vacuumbekrachtiging, dubbel circuit met belastingafhankelijk remkrachtventiel bij de achterwielen	
	Voor/achter	Schijfrem (217 x 24)	
	Handrem	Mechanische rem aan de binnenzijde op de aandrijfas aan de achterzijde van de versnellingsbak	
	Extra rem	Motorrem (50 kW)	
Ophanging	Voor/achter	Onafhankelijke wielophanging (spiraalveer) met schokdemper/halve bladveer met schokdemper	
Chassis	Type	Ladderchassis met versterkingen en dwarsdragers	
Inhoud brandstoftank		70 liter	
Elektrisch systeem – Batterijen		12 volt (100 AH - 760 A(EN))	