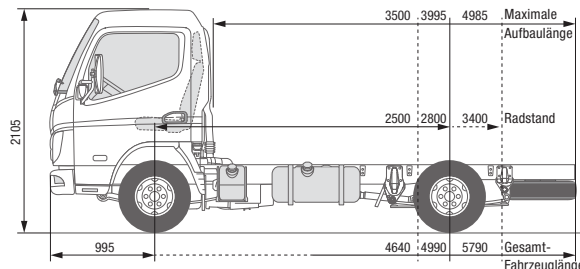
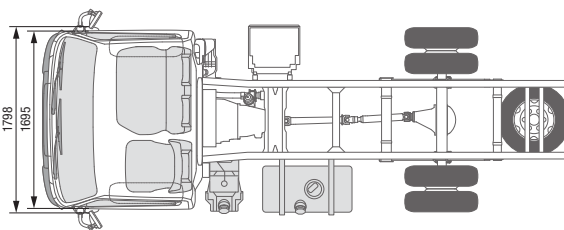




FUSO – Eine Marke der Daimler Truck Group



# CANTER 3S13

## LINKSLENKER

### MODELL / FAHRZEUGTYP 3S13

Kabinentyp / Besatzung	Standard, Einzelkabine / 3		
Baumuster	46900211	46900311	46900511
FUSO Modellcode	FEA01BL4SEUW	FEA01CL4SEUW	FEA01EL4SEUW

### ABMESSUNGEN (MM)

Radstand	2500	2800	3400
Gesamtlänge	4640	4990	5790
Kabinenlänge		1510	
Gesamtbreite		1798	
Kabinenbreite		1695	
Gesamthöhe		2105	
Spurweite	Vorn / Hinten	1405 / 1255	
Rahmenhöhe (am Rahmenende)		725	
Bodenfreiheit		165	
Kabine bis Hinterachse	1975	2275	2875
Kabine bis Rahmenende	3120	3470	4270
Maximale Aufbauhöhe**	3500	3995	4985
Rahmenbreite		700	
Überhang vorn		995	
Überhang hinten	1145	1195	1395
Vorderachse bis Anfang Aufbau		625	
Empfohlener Abstand Kabine zu Aufbau		100	

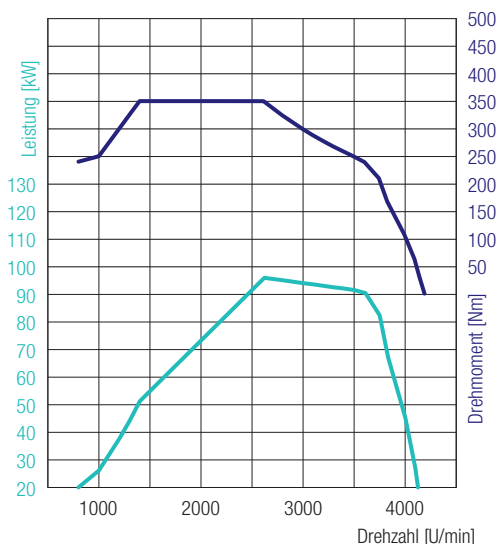
### GEWICHTE (KG)

Leergewicht*		1940	1950	1980
	Vorn* / Hinten*	1420 / 520	1440 / 510	1445 / 535
Minimales Fahrzeuggewicht			2355	
Zulässiges Gesamtgewicht / Gesamtzuggewicht			3500 / 7000	
Achslasten*	Vorn / Hinten		1950 / 2500	
Anhängelast	Gebremst / Ungebremst		3500 / 750	
Fahrgestelltragfähigkeit*		1560	1550	1520

### BERECHNETE LEISTUNG

Maximale Geschwindigkeit	km/h		140	
Minimaler Wendekreis (m)	Bordstein zu Bordstein	9,0	10,0	11,8
	Wand zu Wand	10,2	11,2	13,0

\* Das Gewicht bezieht sich auf das Basisfahrzeug (europäische Serie, einschließlich Kühlmittel, Öl, 90 % Kraftstoff, Reifendichtmittel, Werkzeug und Fahrer mit 75 kg) ohne Sonderausstattung. Mit jeder Sonderausstattung ändert sich das Gewicht entsprechend. \*\* Berechneter Höchstwert, der je nach Aufbau und Anwendung überprüft werden sollte. Änderungen vorbehalten. Alle Angaben sind Näherungswerte. Die Abbildungen können Zubehör und Sonderausstattungen enthalten, die nicht zum Serienumfang gehören. Das Datenblatt kann Typen und Betreuungsleistungen enthalten, die in einzelnen Ländern nicht angeboten werden.



**4P10 – 96 kW (130 PS)**  
 350 Nm@1400 U/min  
 96 kW@2620 U/min

## CANTER 3S13 LINKSLENKER

### MOTOR (EURO VI)

Typ	Wassergekühlter Viertakt-Dieselmotor mit Turboaufladung und Direkteinspritzung mit Ladeluftkühler		
Anzahl der Zylinder	4 in Reihe		
Hubraum	2998 cm <sup>3</sup>		
Maximale Leistung	96 kW (130 PS) / 2620 U/min		
Maximales Drehmoment	350 Nm / 1400 U/min		
Dieselpartikelfilter	Lebensdauer ca. 300000 km		
Lichtmaschine	Wechselstrom 12 V, 140 A		
Abgasnachbehandlung	DPF + SCR		
Nebenantrieb (optional)	Typ	31 kW mit Flansch	31 kW für direkt angeschlossene Pumpen
	Drehmoment bei Höchstleistung	196 Nm	
	Übersetzung	1:0,655	1:0,651
	Drehzahl bei Höchstleistung	1500 U/min	

### ANTRIEBSSTRANG

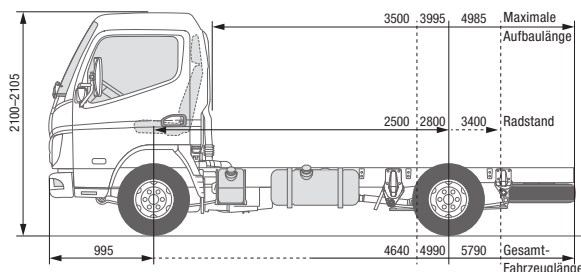
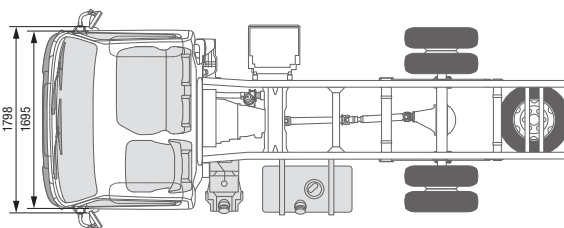
Getriebe	Modell	Manuelles Schaltgetriebe, 5 Vorwärtsgänge und 1 Rückwärtsgang	
	Übersetzungsverhältnis	5,494 - 3,193 - 1,689 - 1,000 - 0,723 - rückwärts 5,494	
Hinterachsübersetzung	Verhältnis	4,111	

### CHASSIS

Vorderachse / Hinterachse	Modell	F100T / R015T	
	Belastbarkeit vorn / hinten	1950 kg / 2500 kg	
Reifen		195/75R16C 107/105 R	
		hinten Doppelbereifung	
Rad		16 x 5 JK - 110	
Lenkung		Linkslenker	
		Zahnstangenlenkung mit Lenkkraftverstärker, neigbare Teleskoplenksäule mit Lenkradschloss	
Bremsen	Betriebsbremse	Hydraulisch mit Vakuum-Servounterstützung, Zweikreis mit lastabhängigem Bremskraftventil an Hinterrädern	
	Vorn / hinten	Scheibenbremse (217 x 24)	
	Feststellbremse	Mechanische Innenbackenbremse auf Antriebswelle an Getrieberückseite	
	Zusatzbremse	Abgasbremse (50 kW)	
Aufhängung	Vorn / hinten	Einzelradaufhängung (Spiralfeder) mit Stoßdämpfer / Blatthalbfeder mit Stoßdämpfer	
Rahmen	Typ	Leiterrahmen mit Verstärkungen und Querträgern	
Fassungsvermögen des Kraftstofftanks		70 Liter	
Elektrisches System – Batterien		12 V (100 AH - 760 A(EN))	



FUSO – Eine Marke der Daimler Truck Group



# CANTER 3S13 DUONIC® 2.0

## LINKSLENKER

### MODELL / FAHRZEUGTYP 3S13

Kabinentyp / Besatzung	Standard, Einzelkabine / 3		
Baumuster	46901211	46901311	46901511
FUSO Modellcode	FEA01BL3SEUW	FEA01CL3SEUW	FEA01EL3SEUW

### ABMESSUNGEN (MM)

Radstand	2500	2800	3400
Gesamtlänge	4640	4990	5790
Kabinenlänge		1510	
Gesamtbreite		1798	
Kabinenbreite		1695	
Gesamthöhe		2100	2105
Spurweite	Vorn / Hinten	1405 / 1255	
Rahmenhöhe (am Rahmenende)		715	710
Bodenfreiheit		165	
Kabine bis Hinterachse		1975	2875
Kabine bis Rahmenende		3120	4270
Maximale Aufbauhöhe**		3500	4985
Rahmenbreite		700	
Überhang vorn		995	
Überhang hinten	1145	1195	1395
Vorderachse bis Anfang Aufbau		625	
Empfohlener Abstand Kabine zu Aufbau		100	

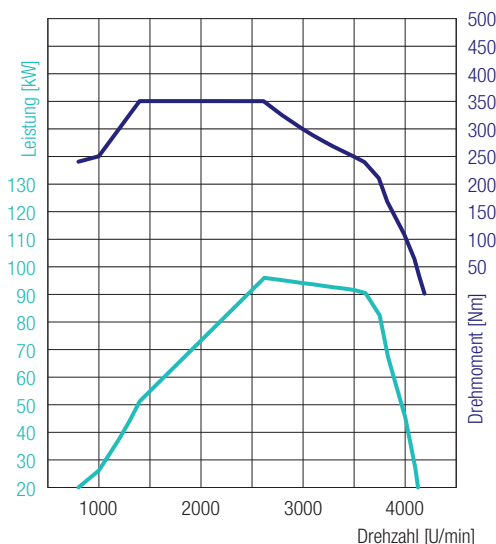
### GEWICHTE (KG)

Leergewicht*		1960	1970	1990
	Vorn* / Hinten*	1440 / 520	1455 / 515	1455 / 535
Minimales Fahrzeuggewicht		2180		2205
Zulässiges Gesamtgewicht / Gesamtzuggewicht			3500 / 7000	
Achslasten*	Vorn / Hinten		1950 / 2500	
Anhängelast	Gebremst / Ungebremst		3500 / 750	
Fahrgestelltragfähigkeit*		1540	1530	1510

### BERECHNETE LEISTUNG

Maximale Geschwindigkeit	km/h		140	
Minimaler Wendekreis (m)	Bordstein zu Bordstein	9,0	10,0	11,8
	Wand zu Wand	10,2	11,2	13,0

\* Das Gewicht bezieht sich auf das Basisfahrzeug (europäische Serie, einschließlich Kühlmittel, Öl, 90 % Kraftstoff, Reifendichtmittel, Werkzeug und Fahrer mit 75 kg) ohne Sonderausstattung. Mit jeder Sonderausstattung ändert sich das Gewicht entsprechend. \*\* Berechneter Höchstwert, der je nach Aufbau und Anwendung überprüft werden sollte. Änderungen vorbehalten. Alle Angaben sind Näherungswerte. Die Abbildungen können Zubehör und Sonderausstattungen enthalten, die nicht zum Serienumfang gehören. Das Datenblatt kann Typen und Betreuungsleistungen enthalten, die in einzelnen Ländern nicht angeboten werden.



## CANTER 3S13 DUONIC® 2.0 LINKSLENKER

**4P10 – 96 kW (130 PS)**  
350 Nm@1400 U/min  
96 kW@2620 U/min

### MOTOR (EURO VI)

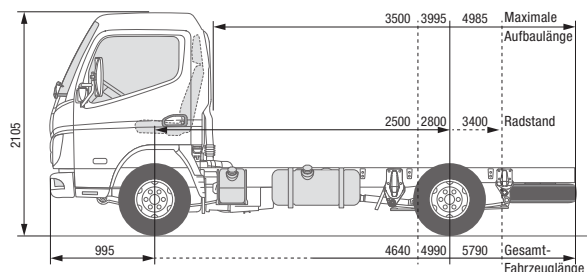
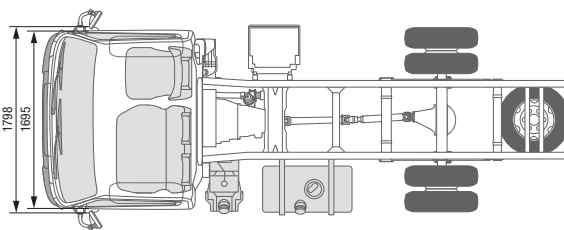
Typ	Wassergekühlter Viertakt-Dieselmotor mit Turboaufladung und Direkteinspritzung mit Ladeluftkühler		
Anzahl der Zylinder	4 in Reihe		
Hubraum	2998 cm <sup>3</sup>		
Maximale Leistung	96 kW (130 PS) / 2620 U/min		
Maximales Drehmoment	350 Nm / 1400 U/min		
Dieselpartikelfilter	Lebensdauer ca. 300000 km		
Lichtmaschine	Wechselstrom 12 V, 140 A		
Abgasnachbehandlung	DPF + SCR		
Nebenantrieb (optional)	Typ	31 kW mit Flansch	31 kW für direkt angeschlossene Pumpen
	Drehmoment bei Höchstleistung	196 Nm	
	Übersetzung	1:0,655	1:0,651
	Drehzahl bei Höchstleistung	1500 U/min	

### ANTRIEBSSTRANG

Getriebe	Modell	DUONIC® 2.0: Automatisiertes Schaltgetriebe mit Doppelkupplung, 6 Vorwärtsgänge und 1 Rückwärtsgang	
	Übersetzungsverhältnis	5,397 - 3,788 - 2,310 - 1,474 - 1,000 - 0,701 - rückwärts 5,397	
Hinterachsübersetzung	Verhältnis	4,111	

### CHASSIS

Vorderachse / Hinterachse	Modell	F100T / R015T	
	Belastbarkeit vorn / hinten	1950 kg / 2500 kg	
Reifen		195/75R16C 107/105 R	
		hinten Doppelbereifung	
Rad		16 x 5 JK - 110	
Lenkung		Linkslenker	
		Zahnstangenlenkung mit Lenkkraftverstärker, neigbare Teleskoplenksäule mit Lenkradschloss	
Bremsen	Betriebsbremse	Hydraulisch mit Vakuum-Servounterstützung, Zweikreis mit lastabhängigem Bremskraftventil an Hinterrädern	
	Vorn / hinten	Scheibenbremse (217 x 24)	
	Feststellbremse	Mechanische Innenbackenbremse auf Antriebswelle an Getrieberückseite	
	Zusatzbremse	Abgasbremse (50 kW)	
Aufhängung	Vorn / hinten	Einzelradaufhängung (Spiralfeder) mit Stoßdämpfer / Blatthalbfeder mit Stoßdämpfer	
Rahmen	Typ	Leiterrahmen mit Verstärkungen und Querträgern	
Fassungsvermögen des Kraftstofftanks		70 Liter	
Elektrisches System – Batterien		12 V (100 AH - 760 A(EN))	



## CANTER 3S13 RECHTSLENKER

### MODELL / FAHRZEUGTYP

Kabinentyp / Besatzung

Standard, Einzelkabine / 3

Baumuster

46900221

46900321

46900521

FUSO Modellcode

FEA01BR4SEUW

FEA01CR4SEUW

FEA01ER4SEUW

### ABMESSUNGEN (MM)

Abmessung	46900221	46900321	46900521
Radstand	2500	2800	3400
Gesamtlänge	4640	4990	5790
Kabinenlänge		1510	
Gesamtbreite		1798	
Kabinenbreite		1695	
Gesamthöhe		2105	
Spurweite	Vorn / Hinten	1405 / 1255	
Rahmenhöhe (am Rahmenende)		715	
Bodenfreiheit		165	
Kabine bis Hinterachse	1975	2275	2875
Kabine bis Rahmenende	3120	3470	4270
Maximale Aufbauhöhe**	3500	3995	4985
Rahmenbreite		700	
Überhang vorn		995	
Überhang hinten	1145	1195	1395
Vorderachse bis Anfang Aufbau		625	
Empfohlener Abstand Kabine zu Aufbau		100	

### GEWICHTE (KG)

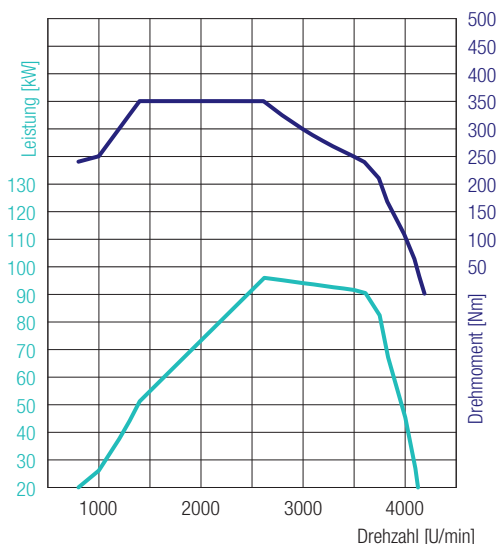
Gewicht	46900221	46900321	46900521
Leergewicht*	1940	1950	1980
	Vorn* / Hinten*	1420 / 520	1440 / 510
Minimales Fahrzeuggewicht		2355	
Zulässiges Gesamtgewicht / Gesamtzuggewicht		3500 / 7000	
Achslasten*	Vorn / Hinten	1950 / 2500	
Anhängelast	Gebremst / Ungebremst	3500 / 750	
Fahrgestelltragfähigkeit*		1550	1520

### BERECHNETE LEISTUNG

Leistung	46900221	46900321	46900521
Maximale Geschwindigkeit	km/h	140	
Minimaler Wendekreis (m)	Bordstein zu Bordstein	9,0	9,0
	Wand zu Wand	10,2	10,2

\* Das Gewicht bezieht sich auf das Basisfahrzeug (europäische Serie, einschließlich Kühlmittel, Öl, 90 % Kraftstoff, Reifendichtmittel, Werkzeug und Fahrer mit 75 kg) ohne Sonderausstattung. Mit jeder Sonderausstattung ändert sich das Gewicht entsprechend. \*\* Berechneter Höchstwert, der je nach Aufbau und Anwendung überprüft werden sollte.

Änderungen vorbehalten. Alle Angaben sind Näherungswerte. Die Abbildungen können Zubehör und Sonderausstattungen enthalten, die nicht zum Serienumfang gehören. Das Datenblatt kann Typen und Betreuungsleistungen enthalten, die in einzelnen Ländern nicht angeboten werden.



**4P10 – 96 kW (130 PS)**  
 350 Nm@1400 U/min  
 96 kW@2620 U/min

## CANTER 3S13 RECHTSLENKER

### MOTOR (EURO VI)

Typ	Wassergekühlter Viertakt-Dieselmotor mit Turboaufladung und Direkteinspritzung mit Ladeluftkühler		
Anzahl der Zylinder	4 in Reihe		
Hubraum	2998 cm <sup>3</sup>		
Maximale Leistung	96 kW (130 PS) / 2620 U/min		
Maximales Drehmoment	350 Nm / 1400 U/min		
Dieselpartikelfilter	Lebensdauer ca. 300000 km		
Lichtmaschine	Wechselstrom 12 V, 140 A		
Abgasnachbehandlung	DPF + SCR		
Nebenantrieb (optional)	Typ	31 kW mit Flansch	31 kW für direkt angeschlossene Pumpen
	Drehmoment bei Höchstleistung	196 Nm	
	Übersetzung	1:0,655	1:0,651
	Drehzahl bei Höchstleistung	1500 U/min	

### ANTRIEBSSTRANG

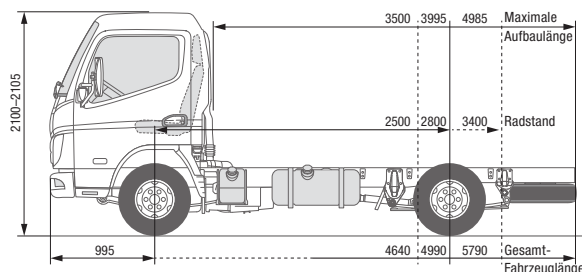
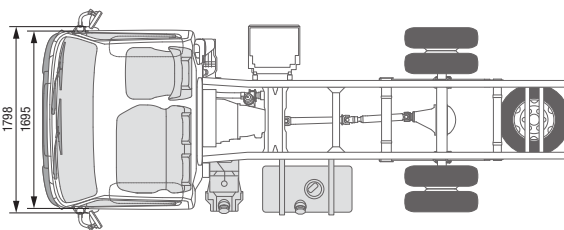
Getriebe	Modell	Manuelles Schaltgetriebe, 5 Vorwärtsgänge und 1 Rückwärtsgang	
	Übersetzungsverhältnis	5,494 - 3,193 - 1,689 - 1,000 - 0,723 - rückwärts 5,494	
Hinterachsübersetzung	Verhältnis	4,111	

### CHASSIS

Vorderachse / Hinterachse	Modell	F100T / R015T	
	Belastbarkeit vorn / hinten	1950 kg / 2500 kg	
Reifen		195/75R16C 107/105 R	
		hinten Doppelbereifung	
Rad		16 x 5 JK - 110	
Lenkung		Rechtslenker	
		Zahnstangenlenkung mit Lenkkraftverstärker, neigbare Teleskoplenksäule mit Lenkradschloss	
Bremsen	Betriebsbremse	Hydraulisch mit Vakuum-Servounterstützung, Zweikreis mit lastabhängigem Bremskraftventil an Hinterrädern	
	Vorn / hinten	Scheibenbremse (217 x 24)	
	Feststellbremse	Mechanische Innenbackenbremse auf Antriebswelle an Getrieberückseite	
	Zusatzbremse	Abgasbremse (50 kW)	
Aufhängung	Vorn / hinten	Einzelradaufhängung (Spiralfeder) mit Stoßdämpfer / Blatthalbfeder mit Stoßdämpfer	
Rahmen	Typ	Leiterrahmen mit Verstärkungen und Querträgern	
Fassungsvermögen des Kraftstofftanks		70 Liter	
Elektrisches System – Batterien		12 V (100 AH - 760 A(EN))	



FUSO – Eine Marke der Daimler Truck Group



# CANTER 3S13 DUONIC® 2.0 RECHTSLENKER

## MODELL / FAHRZEUGTYP 3S13

Kabinentyp / Besatzung	Standard, Einzelkabine / 3		
Baumuster	46901221	46901321	46901521
FUSO Modellcode	FEA01BR3SEUW	FEA01CR3SEUW	FEA01ER3SEUW

## ABMESSUNGEN (MM)

Radstand	2500	2800	3400
Gesamtlänge	4640	4990	5790
Kabinenlänge		1510	
Gesamtbreite		1798	
Kabinenbreite		1695	
Gesamthöhe		2100	2105
Spurweite	Vorn / Hinten	1405 / 1255	
Rahmenhöhe (am Rahmenende)		720	
Bodenfreiheit		165	
Kabine bis Hinterachse	1975	2275	2875
Kabine bis Rahmenende	3120	3470	4270
Maximale Aufbauhöhe**	3500	3995	4985
Rahmenbreite		700	
Überhang vorn		995	
Überhang hinten	1145	1195	1395
Vorderachse bis Anfang Aufbau		625	
Empfohlener Abstand Kabine zu Aufbau		100	

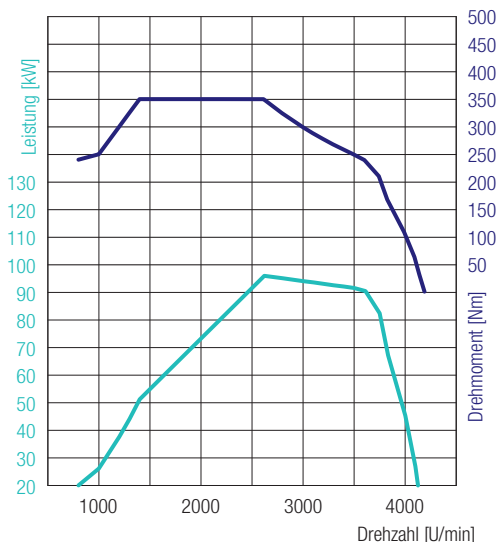
## GEWICHTE (KG)

Leergewicht*		1960	1970	1990
	Vorn* / Hinten*	1440 / 520	1455 / 515	1455 / 535
Minimales Fahrzeuggewicht		2180		2205
Zulässiges Gesamtgewicht / Gesamtzuggewicht			3500 / 7000	
Achslasten*	Vorn / Hinten		1950 / 2500	
Anhängelast	Gebremst / Ungebremst		3500 / 750	
Fahrgestelltragfähigkeit*		1540	1530	1510

## BERECHNETE LEISTUNG

Maximale Geschwindigkeit	km/h		140	
Minimaler Wendekreis (m)	Bordstein zu Bordstein	9,0	10,0	11,8
	Wand zu Wand	10,2	11,2	13,0

\* Das Gewicht bezieht sich auf das Basisfahrzeug (europäische Serie, einschließlich Kühlmittel, Öl, 90 % Kraftstoff, Reifendichtmittel, Werkzeug und Fahrer mit 75 kg) ohne Sonderausstattung. Mit jeder Sonderausstattung ändert sich das Gewicht entsprechend. \*\* Berechneter Höchstwert, der je nach Aufbau und Anwendung überprüft werden sollte. Änderungen vorbehalten. Alle Angaben sind Näherungswerte. Die Abbildungen können Zubehör und Sonderausstattungen enthalten, die nicht zum Serienumfang gehören. Das Datenblatt kann Typen und Betreuungsleistungen enthalten, die in einzelnen Ländern nicht angeboten werden.



## CANTER 3S13 DUONIC® 2.0 RECHTSLENKER

**4P10 – 96 kW (130 PS)**  
350 Nm@1400 U/min  
96 kW@2620 U/min

### MOTOR (EURO VI)

Typ	Wassergekühlter Viertakt-Dieselmotor mit Turboaufladung und Direkteinspritzung mit Ladeluftkühler		
Anzahl der Zylinder	4 in Reihe		
Hubraum	2998 cm <sup>3</sup>		
Maximale Leistung	96 kW (130 PS) / 2620 U/min		
Maximales Drehmoment	350 Nm / 1400 U/min		
Dieselpartikelfilter	Lebensdauer ca. 300000 km		
Lichtmaschine	Wechselstrom 12 V, 140 A		
Abgasnachbehandlung	DPF + SCR		
Nebenantrieb (optional)	Typ	31 kW mit Flansch	31 kW für direkt angeschlossene Pumpen
	Drehmoment bei Höchstleistung	196 Nm	
	Übersetzung	1:0,655	1:0,651
	Drehzahl bei Höchstleistung	1500 U/min	

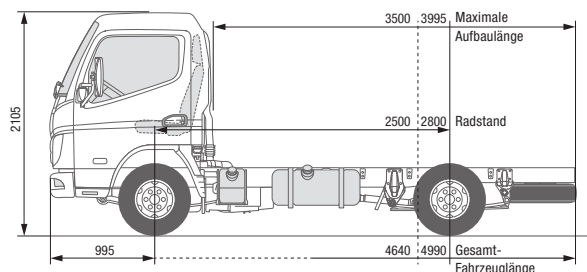
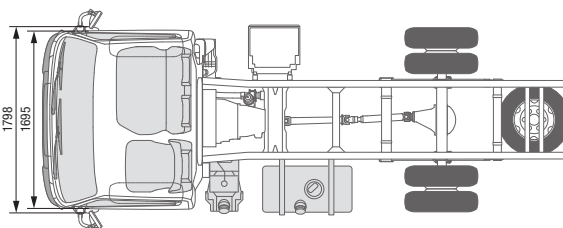
### ANTRIEBSSTRANG

Getriebe	Modell	DUONIC® 2.0: Automatisiertes Schaltgetriebe mit Doppelkupplung, 6 Vorwärtsgänge und 1 Rückwärtsgang	
	Übersetzungsverhältnis	5,397 - 3,788 - 2,310 - 1,474 - 1,000 - 0,701 - rückwärts 5,397	
Hinterachsübersetzung	Verhältnis	4,111	

### CHASSIS

Vorderachse / Hinterachse	Modell	F100T / R015T	
	Belastbarkeit vorn / hinten	1950 kg / 2500 kg	
Reifen		195/75R16C 107/105 R	
		hinten Doppelbereifung	
Rad		16 x 5 JK - 110	
Lenkung		Rechtslenker	
		Zahnstangenlenkung mit Lenkkraftverstärker, neigbare Teleskoplenksäule mit Lenkradschloss	
Bremsen	Betriebsbremse	Hydraulisch mit Vakuum-Servounterstützung, Zweikreis mit lastabhängigem Bremskraftventil an Hinterrädern	
	Vorn / hinten	Scheibenbremse (217 x 24)	
	Feststellbremse	Mechanische Innenbackenbremse auf Antriebswelle an Getrieberückseite	
	Zusatzbremse	Abgasbremse (50 kW)	
Aufhängung	Vorn / hinten	Einzelradaufhängung (Spiralfeder) mit Stoßdämpfer / Blatthalbfeder mit Stoßdämpfer	
Rahmen	Typ	Leiterrahmen mit Verstärkungen und Querträgern	
Fassungsvermögen des Kraftstofftanks		70 Liter	
Elektrisches System – Batterien		12 V (100 AH - 760 A(EN))	





## CANTER 3S15 LINKSLENKER

### MODELL / FAHRZEUGTYP

Kabinentyp / Besatzung

Standard, Einzelkabine / 3

Baumuster

46902211

46902311

FUSO Modellcode

FEA01BL4SEUX

FEA01CL4SEUX

### ABMESSUNGEN (MM)

Radstand		2500	2800
Gesamtlänge		4640	4990
Kabinenlänge			1510
Gesamtbreite			1798
Kabinenbreite			1695
Gesamthöhe			2105
Spurweite	Vorn / Hinten		1405 / 1255
Rahmenhöhe (am Rahmenende)			725
Bodenfreiheit			165
Kabine bis Hinterachse		1975	2275
Kabine bis Rahmenende		3120	3470
Maximale Aufbauhöhe**		3500	3995
Rahmenbreite			700
Überhang vorn			995
Überhang hinten		1145	1195
Vorderachse bis Anfang Aufbau			625
Empfohlener Abstand Kabine zu Aufbau			100

### GEWICHTE (KG)

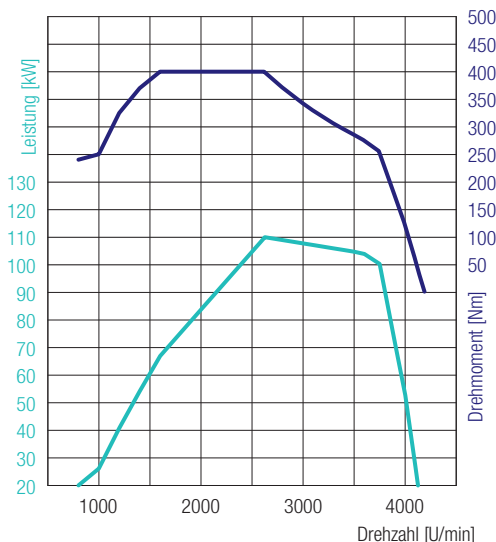
Leergewicht*		1940	1950
	Vorn* / Hinten*	1420 / 520	1440 / 510
Minimales Fahrzeuggewicht		2150	2180
Zulässiges Gesamtgewicht / Gesamtzuggewicht			3500 / 7000
Achslasten*	Vorn / Hinten		1950 / 2500
	Gebremst / Ungebremst		3500 / 750
Fahrgestelltragfähigkeit*		1560	1550

### BERECHNETE LEISTUNG

Maximale Geschwindigkeit	km/h		145
Minimaler Wendekreis (m)	Bordstein zu Bordstein	9,0	10,0
	Wand zu Wand	10,2	11,2

\* Das Gewicht bezieht sich auf das Basisfahrzeug (europäische Serie, einschließlich Kühlmittel, Öl, 90 % Kraftstoff, Reifendichtmittel, Werkzeug und Fahrer mit 75 kg) ohne Sonderausstattung. Mit jeder Sonderausstattung ändert sich das Gewicht entsprechend. \*\* Berechneter Höchstwert, der je nach Aufbau und Anwendung überprüft werden sollte.

Änderungen vorbehalten. Alle Angaben sind Näherungswerte. Die Abbildungen können Zubehör und Sonderausstattungen enthalten, die nicht zum Serienumfang gehören. Das Datenblatt kann Typen und Betreuungsleistungen enthalten, die in einzelnen Ländern nicht angeboten werden.



**4P10 – 110 kW (150 PS)**  
 400 Nm@1600 U/min  
 110 kW@2626 U/min

## CANTER 3S15 LINKSLENKER

### MOTOR (EURO VI)

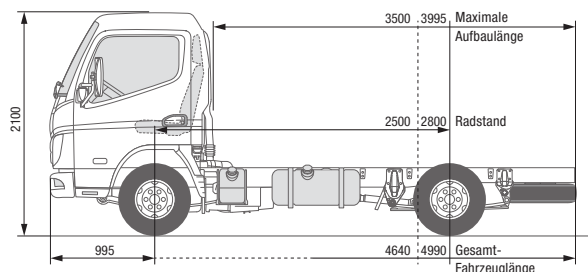
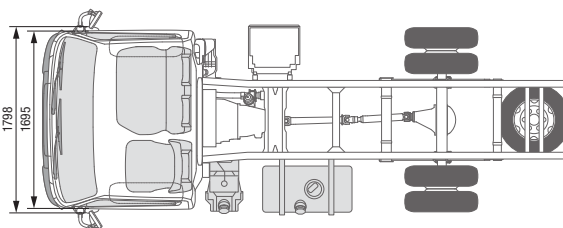
Typ	Wassergekühlter Viertakt-Dieselmotor mit Turboaufladung und Direkteinspritzung mit Ladeluftkühler		
Anzahl der Zylinder	4 in Reihe		
Hubraum	2998 cm <sup>3</sup>		
Maximale Leistung	110 kW (150 PS) / 2626 U/min		
Maximales Drehmoment	400 Nm / 1600 U/min		
Dieselpartikelfilter	Lebensdauer ca. 300000 km		
Lichtmaschine	Wechselstrom 12 V, 140 A		
Abgasnachbehandlung	DPF + SCR		
Nebenantrieb (optional)	Typ	31 kW mit Flansch	31 kW für direkt angeschlossene Pumpen
	Drehmoment bei Höchstleistung	196 Nm	
	Übersetzung	1:0,644	1:0,638
	Drehzahl bei Höchstleistung	1500 U/min	

### ANTRIEBSSTRANG

Getriebe	Modell	Manuelles Schaltgetriebe, 5 Vorwärtsgänge und 1 Rückwärtsgang	
	Übersetzungsverhältnis	5,494 - 3,193 - 1,689 - 1,000 - 0,723 - rückwärts 5,494	
Hinterachsübersetzung	Verhältnis	4,111	

### CHASSIS

Vorderachse / Hinterachse	Modell	F100T / R015T	
	Belastbarkeit vorn / hinten	1950 kg / 2500 kg	
Reifen		195/75R16C 107/105 R	
		hinten Doppelbereifung	
Rad		16 x 5 JK - 110	
Lenkung		Linkslenker	
		Zahnstangenlenkung mit Lenkkraftverstärker, neigbare Teleskoplenksäule mit Lenkradschloss	
Bremsen	Betriebsbremse	Hydraulisch mit Vakuum-Servounterstützung, Zweikreis mit lastabhängigem Bremskraftventil an Hinterrädern	
	Vorn / hinten	Scheibenbremse (217 x 24)	
	Feststellbremse	Mechanische Innenbackenbremse auf Antriebswelle an Getrieberückseite	
	Zusatzbremse	Abgasbremse (50 kW)	
Aufhängung	Vorn / hinten	Einzelradaufhängung (Spiralfeder) mit Stoßdämpfer / Blatthalbfeder mit Stoßdämpfer	
Rahmen	Typ	Leiterrahmen mit Verstärkungen und Querträgern	
Fassungsvermögen des Kraftstofftanks		70 Liter	
Elektrisches System – Batterien		12 V (100 AH - 760 A(EN))	



## CANTER 3S15 DUONIC® 2.0 LINKSLENKER

### MODELL / FAHRZEUGTYP

Kabinentyp / Besatzung

Standard, Einzelkabine / 3

Baumuster

46903211

46903311

FUSO Modellcode

FEA01BL3SEUX

FEA01CL3SEUX

### ABMESSUNGEN (MM)

Radstand		2500	2800
Gesamtlänge		4640	4990
Kabinenlänge			1510
Gesamtbreite			1798
Kabinenbreite			1695
Gesamthöhe			2100
Spurweite	Vorn / Hinten		1405 / 1255
Rahmenhöhe (am Rahmenende)		730	725
Bodenfreiheit			165
Kabine bis Hinterachse		1975	2275
Kabine bis Rahmenende		3120	3470
Maximale Aufbauhöhe**		3500	3995
Rahmenbreite			700
Überhang vorn			995
Überhang hinten		1145	1195
Vorderachse bis Anfang Aufbau			625
Empfohlener Abstand Kabine zu Aufbau			100

### GEWICHTE (KG)

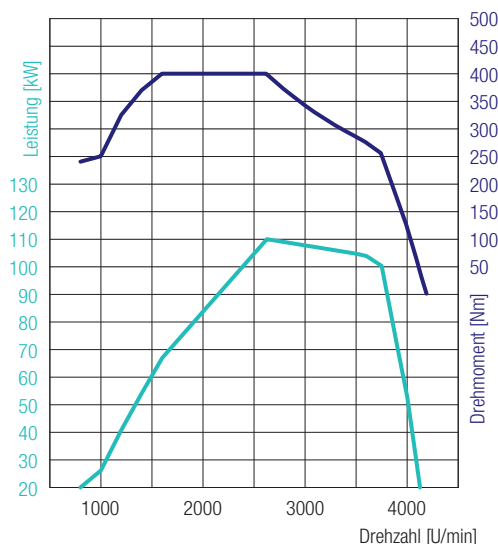
Leergewicht*		1960	1970
	Vorn* / Hinten*	1440 / 520	1455 / 515
Minimales Fahrzeuggewicht		2180	2205
Zulässiges Gesamtgewicht / Gesamtzuggewicht			3500 / 7000
Achslasten*	Vorn / Hinten		1950 / 2500
	Gebremst / Ungebremst		3500 / 750
Fahrgestelltragfähigkeit*		1540	1530

### BERECHNETE LEISTUNG

Maximale Geschwindigkeit	km/h		145
Minimaler Wendekreis (m)	Bordstein zu Bordstein	9,0	10,0
	Wand zu Wand	10,2	11,2

\* Das Gewicht bezieht sich auf das Basisfahrzeug (europäische Serie, einschließlich Kühlmittel, Öl, 90 % Kraftstoff, Reifendichtmittel, Werkzeug und Fahrer mit 75 kg) ohne Sonderausstattung. Mit jeder Sonderausstattung ändert sich das Gewicht entsprechend. \*\* Berechneter Höchstwert, der je nach Aufbau und Anwendung überprüft werden sollte.

Änderungen vorbehalten. Alle Angaben sind Näherungswerte. Die Abbildungen können Zubehör und Sonderausstattungen enthalten, die nicht zum Serienumfang gehören. Das Datenblatt kann Typen und Betreuungsleistungen enthalten, die in einzelnen Ländern nicht angeboten werden.



**4P10 – 110 kW (150 PS)**  
 400 Nm@1600 U/min  
 110 kW@2626 U/min

## CANTER 3S15 DUONIC® 2.0 LINKSLENKER

### MOTOR (EURO VI)

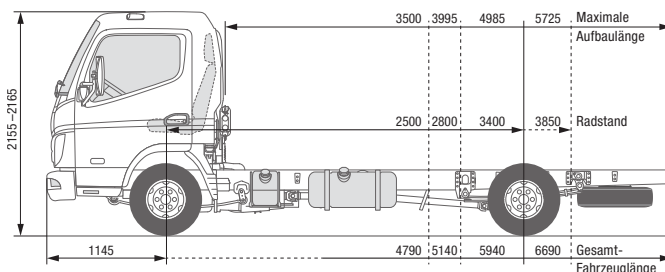
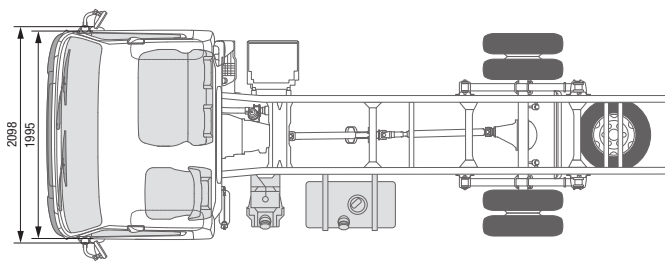
Typ	Wassergekühlter Viertakt-Dieselmotor mit Turboaufladung und Direkteinspritzung mit Ladeluftkühler		
Anzahl der Zylinder	4 in Reihe		
Hubraum	2998 cm <sup>3</sup>		
Maximale Leistung	110 kW (150 PS) / 2626 U/min		
Maximales Drehmoment	400 Nm / 1600 U/min		
Dieselpartikelfilter	Lebensdauer ca. 300000 km		
Lichtmaschine	Wechselstrom 12 V, 140 A		
Abgasnachbehandlung	DPF + SCR		
Nebenantrieb (optional)	Typ	31 kW mit Flansch	31 kW für direkt angeschlossene Pumpen
	Drehmoment bei Höchstleistung	196 Nm	
	Übersetzung	1:0,655	1:0,651
	Drehzahl bei Höchstleistung	1500 U/min	

### ANTRIEBSSTRANG

Getriebe	Modell	DUONIC® 2.0: Automatisiertes Schaltgetriebe mit Doppelkupplung, 6 Vorwärtsgänge und 1 Rückwärtsgang	
	Übersetzungsverhältnis	5,397 - 3,788 - 2,310 - 1,474 - 1,000 - 0,701 - rückwärts 5,397	
Hinterachsübersetzung	Verhältnis	4,111	

### CHASSIS

Vorderachse / Hinterachse	Modell	F100T / R015T	
	Belastbarkeit vorn / hinten	1950 kg / 2500 kg	
Reifen		195/75R16C 107/105 R	
		hinten Doppelbereifung	
Rad		16 x 5 JK - 110	
Lenkung		Linkslenker	
		Zahnstangenlenkung mit Lenkkraftverstärker, neigbare Teleskoplenksäule mit Lenkradschloss	
Bremsen	Betriebsbremse	Hydraulisch mit Vakuum-Servounterstützung, Zweikreis mit lastabhängigem Bremskraftventil an Hinterrädern	
	Vorn / hinten	Scheibenbremse (217 x 24)	
	Feststellbremse	Mechanische Innenbackenbremse auf Antriebswelle an Getrieberückseite	
	Zusatzbremse	Abgasbremse (50 kW)	
Aufhängung	Vorn / hinten	Einzelradaufhängung (Spiralfeder) mit Stoßdämpfer / Blatthalbfeder mit Stoßdämpfer	
Rahmen	Typ	Leiterrahmen mit Verstärkungen und Querträgern	
Fassungsvermögen des Kraftstofftanks		70 Liter	
Elektrisches System – Batterien		12 V (100 AH - 760 A(EN))	



## CANTER 3C13 LINKSLENKER

### MODELL / FAHRZEUGTYP

Kabinentyp / Besatzung

 3C13  
Comfort, Einzelkabine / 3

Baumuster

46904211

46904311

46904511

46904711

FUSO Modellcode

FEB01BL4SEUW

FEB01CL4SEUW

FEB01EL4SEUW

FEB01GL4SEUW

### ABMESSUNGEN (MM)

	2500	2800	3400	3850
Radstand	2500	2800	3400	3850
Gesamtlänge	4790	5140	5940	6690
Kabinenlänge	1625			
Gesamtbreite	2098			
Kabinenbreite	1995			
Gesamthöhe	2165	2160	2160	2155
Spurweite	Vorn / Hinten		1665 / 1500	
Rahmenhöhe (am Rahmenende)	740		765	
Bodenfreiheit	165			
Kabine bis Hinterachse	1975	2275	2875	3325
Kabine bis Rahmenende	3120	3470	4270	5020
Maximale Aufbauhöhe**	3500	3995	4985	5725
Rahmenbreite	750			
Überhang vorn	1145			
Überhang hinten	1145	1195	1395	1695
Vorderachse bis Anfang Aufbau	625			
Empfohlener Abstand Kabine zu Aufbau	100			

### GEWICHTE (KG)

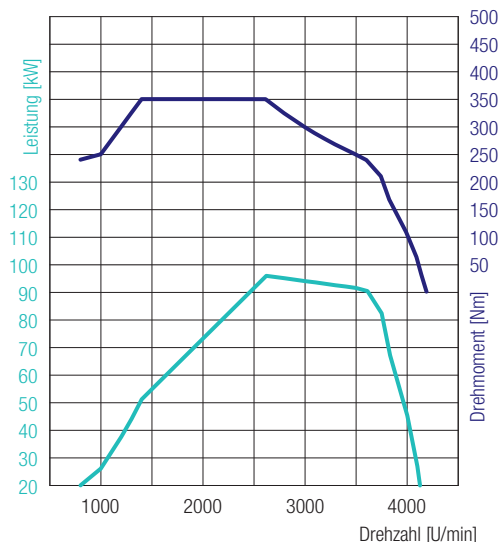
	2040	2050	2070	2090
Leergewicht*	2040	2050	2070	2090
	Vorn* / Hinten*		1530 / 540	
Minimales Fahrzeuggewicht	2290	2310	2315	2345
Zulässiges Gesamtgewicht / Gesamtzuggewicht	3500 / 7000			
Achslasten*	Vorn / Hinten		1950 / 2500	
Anhängelast	Gebremst / Ungebremst		3500 / 750	
Fahrgestelltragfähigkeit*	1460	1450	1430	1410

### BERECHNETE LEISTUNG

	km/h	132		
Maximale Geschwindigkeit	km/h	132		
Minimaler Wendekreis (m)	Bordstein zu Bordstein	8,6	9,4	11,2
	Wand zu Wand	10,0	11,0	12,6

\* Das Gewicht bezieht sich auf das Basisfahrzeug (europäische Serie, einschließlich Kühlmittel, Öl, 90 % Kraftstoff, Reifendichtmittel, Werkzeug und Fahrer mit 75 kg) ohne Sonderausstattung. Mit jeder Sonderausstattung ändert sich das Gewicht entsprechend. \*\* Berechneter Höchstwert, der je nach Aufbau und Anwendung überprüft werden sollte.

Änderungen vorbehalten. Alle Angaben sind Näherungswerte. Die Abbildungen können Zubehör und Sonderausstattungen enthalten, die nicht zum Serienumfang gehören. Das Datenblatt kann Typen und Betreuungsleistungen enthalten, die in einzelnen Ländern nicht angeboten werden.



**4P10 – 96 kW (130 PS)**  
 350 Nm@1400 U/min  
 96 kW@2620 U/min

## CANTER 3C13 LINKSLENKER

### MOTOR (EURO VI)

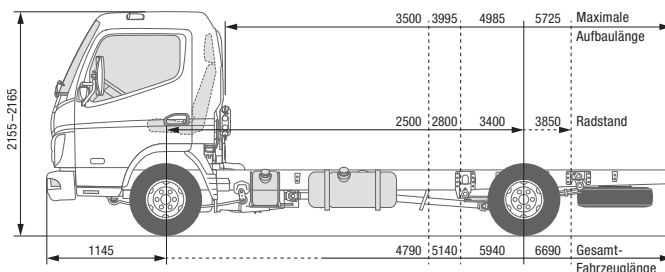
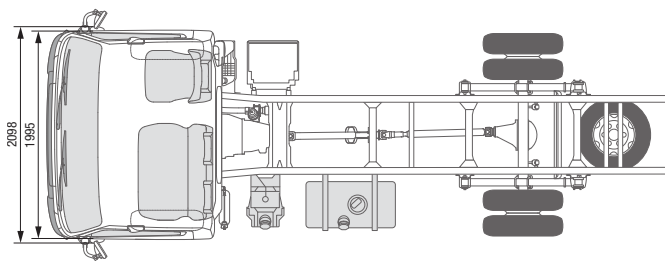
Typ	Wassergekühlter Viertakt-Dieselmotor mit Turboaufladung und Direkteinspritzung mit Ladeluftkühler		
Anzahl der Zylinder	4 in Reihe		
Hubraum	2998 cm <sup>3</sup>		
Maximale Leistung	96 kW (130 PS) / 2620 U/min		
Maximales Drehmoment	350 Nm / 1400 U/min		
Dieselpartikelfilter	Lebensdauer ca. 300000 km		
Lichtmaschine	Wechselstrom 12 V, 140 A		
Abgasnachbehandlung	DPF + SCR		
Nebenantrieb (optional)	Typ	31 kW mit Flansch	31 kW für direkt angeschlossene Pumpen
	Drehmoment bei Höchstleistung	196 Nm	
	Übersetzung	1:0,644	1:0,638
	Drehzahl bei Höchstleistung	1500 U/min	

### ANTRIEBSSTRANG

Getriebe	Modell	Manuelles Schaltgetriebe, 5 Vorwärtsgänge und 1 Rückwärtsgang	
	Übersetzungsverhältnis	5,494 - 3,193 - 1,689 - 1,000 - 0,723 - rückwärts 5,494	
Hinterachsübersetzung	Verhältnis	4,111	

### CHASSIS

Vorderachse / Hinterachse	Modell	F100T / R015T	
	Belastbarkeit vorn / hinten	1950 kg / 2500 kg	
Reifen		195/75R16C 107/105 R	
		hinten Doppelbereifung	
Rad		16 x 5 JK - 110	
Lenkung		Linkslenker	
		Zahnstangenlenkung mit Lenkkraftverstärker, neigbare Teleskoplenksäule mit Lenkradschloss	
Bremsen	Betriebsbremse	Hydraulisch mit Vakuum-Servounterstützung, Zweikreis mit lastabhängigem Bremskraftventil an Hinterrädern	
	Vorn / hinten	Scheibenbremse (217 x 24)	
	Feststellbremse	Mechanische Innenbackenbremse auf Antriebswelle an Getrieberückseite	
	Zusatzbremse	Abgasbremse (50 kW)	
Aufhängung	Vorn / hinten	Einzelradaufhängung (Spiralfeder) mit Stoßdämpfer / Blatthalbfeder mit Stoßdämpfer und Stabilisator	
Rahmen	Typ	Leiterrahmen mit Verstärkungen und Querträgern	
Fassungsvermögen des Kraftstofftanks		70 Liter	
Elektrisches System – Batterien		12 V (100 AH - 760 A(EN))	



## CANTER 3C13 RECHTSLENKER

### MODELL / FAHRZEUGTYP

Kabinentyp / Besatzung

 3C13  
Comfort, Einzelkabine / 3

Baumuster

46904221

46904321

46904521

46904721

FUSO Modellcode

FEB01BR4SEUW

FEB01CR4SEUW

FEB01ER4SEUW

FEB01GR4SEUW

### ABMESSUNGEN (MM)

Radstand		2500	2800	3400	3850
Gesamtlänge		4790	5140	5940	6690
Kabinenlänge				1625	
Gesamtbreite				2098	
Kabinenbreite				1995	
Gesamthöhe		2165	2160	2160	2155
Spurweite	Vorn / Hinten			1665 / 1500	
Rahmenhöhe (am Rahmenende)				750	
Bodenfreiheit				165	
Kabine bis Hinterachse		1975	2275	2875	3325
Kabine bis Rahmenende		3120	3470	4270	5020
Maximale Aufbauhöhe**		3500	3995	4985	5725
Rahmenbreite				750	
Überhang vorn				1145	
Überhang hinten		1145	1195	1395	1695
Vorderachse bis Anfang Aufbau				625	
Empfohlener Abstand Kabine zu Aufbau				100	

### GEWICHTE (KG)

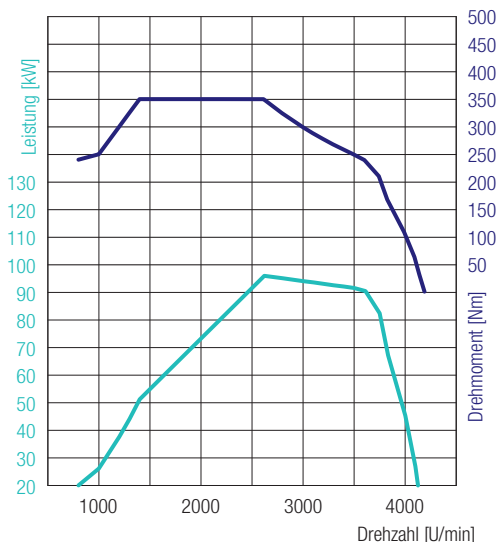
Leergewicht*		2040	2050	2070	2090
	Vorn* / Hinten*	1510 / 530	1525 / 525	1530 / 540	1550 / 540
Minimales Fahrzeuggewicht		2290	2310	2315	2345
Zulässiges Gesamtgewicht/Gesamtzuggewicht				3500 / 7000	
Achslasten*	Vorn / Hinten			1950 / 2500	
Anhängelast	Gebremst / Ungebremst			3500 / 750	
Fahrgestelltragfähigkeit*		1460	1450	1430	1410

### BERECHNETE LEISTUNG

Maximale Geschwindigkeit	km/h			132	
Minimaler Wendekreis (m)	Bordstein zu Bordstein	8,6	9,4	11,2	12,4
	Wand zu Wand	10,0	11,0	12,6	14,0

\* Das Gewicht bezieht sich auf das Basisfahrzeug (europäische Serie, einschließlich Kühlmittel, Öl, 90 % Kraftstoff, Reifendichtmittel, Werkzeug und Fahrer mit 75 kg) ohne Sonderausstattung. Mit jeder Sonderausstattung ändert sich das Gewicht entsprechend. \*\* Berechneter Höchstwert, der je nach Aufbau und Anwendung überprüft werden sollte.

Änderungen vorbehalten. Alle Angaben sind Näherungswerte. Die Abbildungen können Zubehör und Sonderausstattungen enthalten, die nicht zum Serienumfang gehören. Das Datenblatt kann Typen und Betreuungsleistungen enthalten, die in einzelnen Ländern nicht angeboten werden.



## CANTER 3C13 RECHTSLENKER

**4P10 – 96 kW (130 PS)**  
350 Nm@1400 U/min  
96 kW@2620 U/min

### MOTOR (EURO VI)

Typ	Wassergekühlter Viertakt-Dieselmotor mit Turboaufladung und Direkteinspritzung mit Ladeluftkühler		
Anzahl der Zylinder	4 in Reihe		
Hubraum	2998 cm <sup>3</sup>		
Maximale Leistung	96 kW (130 PS) / 2620 U/min		
Maximales Drehmoment	350 Nm / 1400 U/min		
Dieselpartikelfilter	Lebensdauer ca. 300000 km		
Lichtmaschine	Wechselstrom 12 V, 140 A		
Abgasnachbehandlung	DPF + SCR		
Nebenantrieb (optional)	Typ	31 kW mit Flansch	31 kW für direkt angeschlossene Pumpen
	Drehmoment bei Höchstleistung	196 Nm	
	Übersetzung	1:0,644	1:0,638
	Drehzahl bei Höchstleistung	1500 U/min	

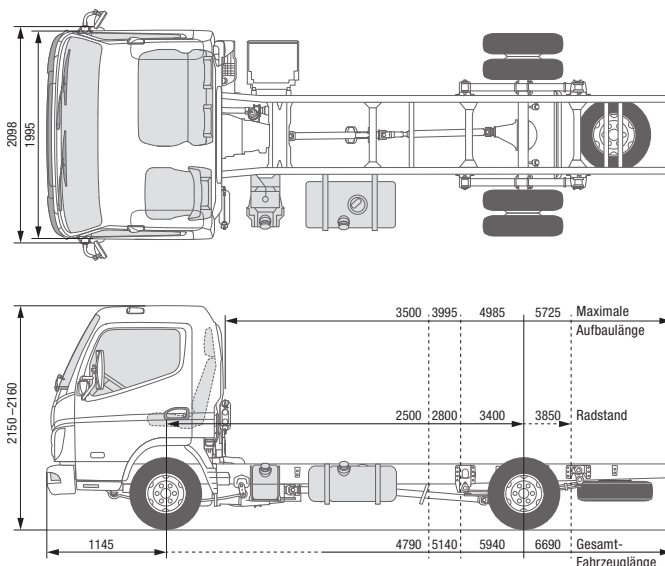
### ANTRIEBSSTRANG

Getriebe	Modell	Manuelles Schaltgetriebe, 5 Vorwärtsgänge und 1 Rückwärtsgang	
	Übersetzungsverhältnis	5,494 - 3,193 - 1,689 - 1,000 - 0,723 - rückwärts 5,494	
Hinterachsübersetzung	Verhältnis	4,111	

### CHASSIS

Vorderachse / Hinterachse	Modell	F100T / R015T	
	Belastbarkeit vorn / hinten	1950 kg / 2500 kg	
Reifen		195/75R16C 107/105 R	
		hinten Doppelbereifung	
Rad		16 x 5 JK - 110	
Lenkung		Rechtslenker	
		Zahnstangenlenkung mit Lenkkraftverstärker, neigbare Teleskoplenksäule mit Lenkradschloss	
Bremsen	Betriebsbremse	Hydraulisch mit Vakuum-Servounterstützung, Zweikreis mit lastabhängigem Bremskraftventil an Hinterrädern	
	Vorn / hinten	Scheibenbremse (217 x 24)	
	Feststellbremse	Mechanische Innenbackenbremse auf Antriebswelle an Getrieberückseite	
	Zusatzbremse	Abgasbremse (50 kW)	
Aufhängung	Vorn / hinten	Einzelradaufhängung (Spiralfeder) mit Stoßdämpfer / Blatthalbfeder mit Stoßdämpfer und Stabilisator	
Rahmen	Typ	Leiterrahmen mit Verstärkungen und Querträgern	
Fassungsvermögen des Kraftstofftanks		70 Liter	
Elektrisches System – Batterien		12 V (100 AH - 760 A(EN))	





## CANTER 3C13 DUONIC® 2.0 LINKSLENKER

### MODELL / FAHRZEUGTYP

Kabinentyp / Besatzung

 3C13  
Comfort, Einzelkabine / 3

Baumuster	46905211	46905311	46905511	46905711
FUSO Modellcode	FEB01BL3SEUW	FEB01CL3SEUW	FEB01EL3SEUW	FEB01GL3SEUW

### ABMESSUNGEN (MM)

Radstand	2500	2800	3400	3850
Gesamtlänge	4790	5140	5940	6690
Kabinenlänge	1625			
Gesamtbreite	2098			
Kabinenbreite	1995			
Gesamthöhe	2160	2155	2155	2150
Spurweite	Vorn / Hinten		1665 / 1500	
Rahmenhöhe (am Rahmenende)	745		765	770
Bodenfreiheit	165			
Kabine bis Hinterachse	1975	2275	2875	3325
Kabine bis Rahmenende	3120	3470	4270	5020
Maximale Aufbauhöhe**	3500	3995	4985	5725
Rahmenbreite	750			
Überhang vorn	1145			
Überhang hinten	1145	1195	1395	1695
Vorderachse bis Anfang Aufbau	625			
Empfohlener Abstand Kabine zu Aufbau	100			

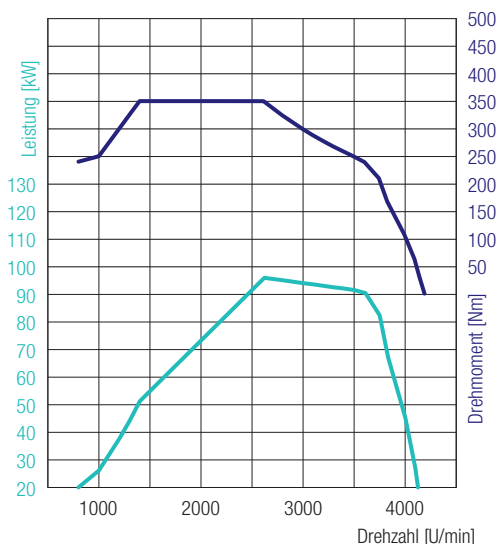
### GEWICHTE (KG)

Leergewicht*	2060	2070	2095	2110
	Vorn* / Hinten*		1525 / 535	1540 / 530
Minimales Fahrzeuggewicht	2310	2335	2350	2370
Zulässiges Gesamtgewicht / Gesamtzuggewicht	3500 / 7000			
Achslasten*	Vorn / Hinten		1950 / 2500	
Anhängelast	Gebremst / Ungebremst		3500 / 750	
Fahrgestelltragfähigkeit*	1440	1430	1405	1390

### BERECHNETE LEISTUNG

Maximale Geschwindigkeit	km/h	131		
Minimaler Wendekreis (m)	Bordstein zu Bordstein	8,6	9,4	11,2
	Wand zu Wand	10,0	11,0	12,6

\* Das Gewicht bezieht sich auf das Basisfahrzeug (europäische Serie, einschließlich Kühlmittel, Öl, 90 % Kraftstoff, Reifendichtmittel, Werkzeug und Fahrer mit 75 kg) ohne Sonderausstattung. Mit jeder Sonderausstattung ändert sich das Gewicht entsprechend. \*\* Berechneter Höchstwert, der je nach Aufbau und Anwendung überprüft werden sollte. Änderungen vorbehalten. Alle Angaben sind Näherungswerte. Die Abbildungen können Zubehör und Sonderausstattungen enthalten, die nicht zum Serienumfang gehören. Das Datenblatt kann Typen und Betreuungsleistungen enthalten, die in einzelnen Ländern nicht angeboten werden.



# CANTER 3C13 DUONIC® 2.0 LINKSLENKER

**4P10 – 96 kW (130 PS)**  
350 Nm@1400 U/min  
96 kW@2620 U/min

## MOTOR (EURO VI)

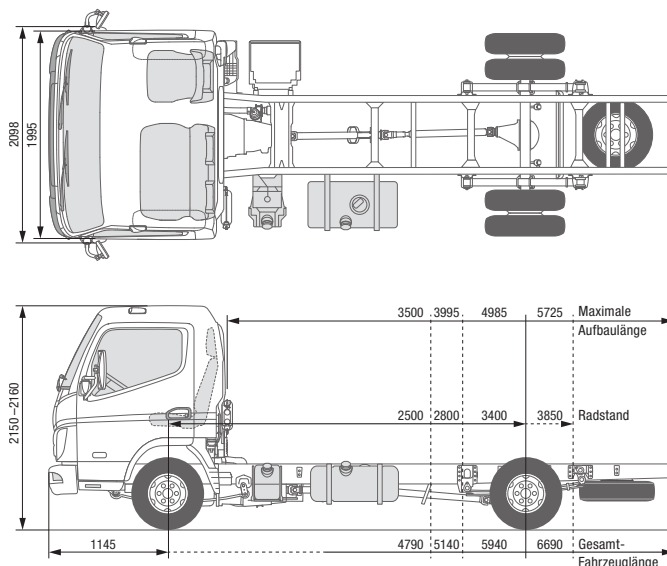
Typ	Wassergekühlter Viertakt-Dieselmotor mit Turboaufladung und Direkteinspritzung mit Ladeluftkühler		
Anzahl der Zylinder	4 in Reihe		
Hubraum	2998 cm <sup>3</sup>		
Maximale Leistung	96 kW (130 PS) / 2620 U/min		
Maximales Drehmoment	350 Nm / 1400 U/min		
Dieselpartikelfilter	Lebensdauer ca. 300000 km		
Lichtmaschine	Wechselstrom 12 V, 140 A		
Abgasnachbehandlung	DPF + SCR		
Nebenantrieb (optional)	Typ	31 kW mit Flansch	31 kW für direkt angeschlossene Pumpen
	Drehmoment bei Höchstleistung	196 Nm	
	Übersetzung	1:0,655	1:0,651
	Drehzahl bei Höchstleistung	1500 U/min	

## ANTRIEBSSTRANG

Getriebe	Typ	DUONIC® 2.0: Automatisiertes Schaltgetriebe mit Doppelkupplung, 6 Vorwärts- und 1 Rückwärtsgang	
	Übersetzungsverhältnis	5,397 - 3,788 - 2,310 - 1,474 - 1,000 - 0,701 - rückwärts 5,397	
Hinterachsübersetzung	Verhältnis	4,111	

## CHASSIS

Vorderachse / Hinterachse	Modell	F100T / R015T	
	Belastbarkeit vorn / hinten	1950 kg / 2500 kg	
Reifen		195/75R16C 107/105 R	
		hinten Doppelbereifung	
Rad		16 x 5 JK - 110	
Lenkung		Linkslenker	
		Zahnstangenlenkung mit Lenkkraftverstärker, neigbare Teleskoplenksäule mit Lenkradschloss	
Bremsen	Betriebsbremse	Hydraulisch mit Vakuum-Servounterstützung, Zweikreis mit lastabhängigem Bremskraftventil an Hinterrädern	
	Vorn / hinten	Scheibenbremse (217 x 24)	
	Feststellbremse	Mechanische Innenbackenbremse auf Antriebswelle an Getrieberückseite	
	Zusatzbremse	Abgasbremse (50 kW)	
Aufhängung	Vorn / hinten	Einzelradaufhängung (Spiralfeder) mit Stoßdämpfer / Blatthalbfeder mit Stoßdämpfer und Stabilisator	
Rahmen	Typ	Leiterrahmen mit Verstärkungen und Querträgern	
Fassungsvermögen des Kraftstofftanks		70 Liter	
Elektrisches System – Batterien		12 V (100 AH - 760 A(EN))	



## CANTER 3C13 DUONIC® 2.0 RECHTSLENKER

### MODELL / FAHRZEUGTYP

Kabinentyp / Besatzung

 3C13  
 Comfort, Einzelkabine / 3

Baumuster

46905221

46905321

46905521

46905721

FUSO Modellcode

FEB01BR3SEUW

FEB01CR3SEUW

FEB01ER3SEUW

FEB01GR3SEUW

### ABMESSUNGEN (MM)

Abmessung	46905221	46905321	46905521	46905721
Radstand	2500	2800	3400	3850
Gesamtlänge	4790	5140	5940	6690
Kabinenlänge	1625			
Gesamtbreite	2098			
Kabinenbreite	1995			
Gesamthöhe	2160	2155	2155	2150
Spurweite	Vorn / Hinten		1665 / 1500	
Rahmenhöhe (am Rahmenende)	745		765	770
Bodenfreiheit	165			
Kabine bis Hinterachse	1975	2275	2875	3325
Kabine bis Rahmenende	3120	3470	4270	5020
Maximale Aufbauhöhe**	3500	3995	4985	5725
Rahmenbreite	750			
Überhang vorn	1145			
Überhang hinten	1145	1195	1395	1695
Vorderachse bis Anfang Aufbau	625			
Empfohlener Abstand Kabine zu Aufbau	100			

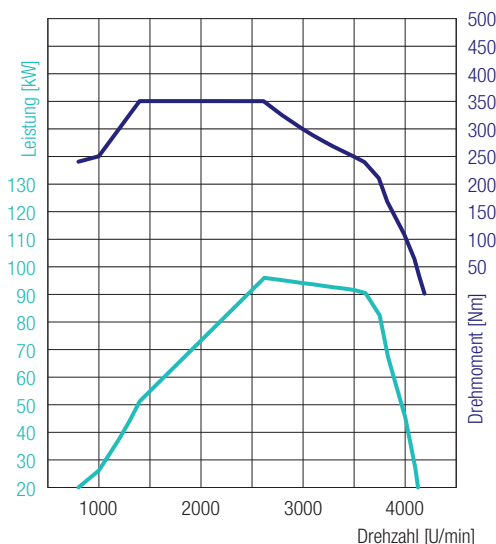
### GEWICHTE (KG)

Abmessung	46905221	46905321	46905521	46905721
Leergewicht*	2060	2070	2095	2110
	Vorn* / Hinten*		1550 / 545	1565 / 545
Minimales Fahrzeuggewicht	2310	2335	2350	2370
Zulässiges Gesamtgewicht/Gesamtzuggewicht	3500 / 7000			
Achslasten*	Vorn / Hinten		1950 / 2500	
Anhängelast	Gebremst / Ungebremst		3500 / 750	
Fahrgestelltragfähigkeit*	1440	1430	1405	1390

### BERECHNETE LEISTUNG

Abmessung	Werte
Maximale Geschwindigkeit	km/h 131
Minimaler Wendekreis (m)	Bordstein zu Bordstein 8,6
	Wand zu Wand 10,0
	9,4
	11,0
	11,2
	12,4
	12,6
	14,0

\* Das Gewicht bezieht sich auf das Basisfahrzeug (europäische Serie, einschließlich Kühlmittel, Öl, 90 % Kraftstoff, Reifendichtmittel, Werkzeug und Fahrer mit 75 kg) ohne Sonderausstattung. Mit jeder Sonderausstattung ändert sich das Gewicht entsprechend. \*\* Berechneter Höchstwert, der je nach Aufbau und Anwendung überprüft werden sollte. Änderungen vorbehalten. Alle Angaben sind Näherungswerte. Die Abbildungen können Zubehör und Sonderausstattungen enthalten, die nicht zum Serienumfang gehören. Das Datenblatt kann Typen und Betreuungsleistungen enthalten, die in einzelnen Ländern nicht angeboten werden.



## CANTER 3C13 DUONIC® 2.0 RECHTSLENKER

**4P10 – 96 kW (130 PS)**  
350 Nm@1400 U/min  
96 kW@2620 U/min

### MOTOR (EURO VI)

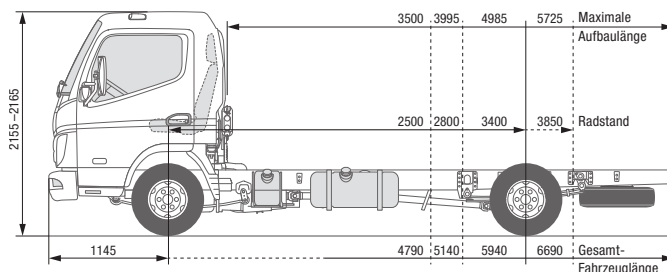
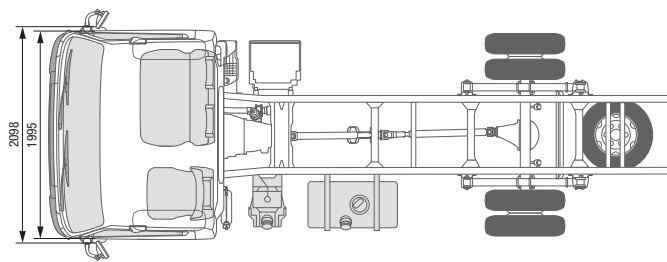
Typ	Wassergekühlter Viertakt-Dieselmotor mit Turboaufladung und Direkteinspritzung mit Ladeluftkühler		
Anzahl der Zylinder	4 in Reihe		
Hubraum	2998 cm <sup>3</sup>		
Maximale Leistung	96 kW (130 PS) / 2620 U/min		
Maximales Drehmoment	350 Nm / 1400 U/min		
Dieselpartikelfilter	Lebensdauer ca. 300000 km		
Lichtmaschine	Wechselstrom 12 V, 140 A		
Abgasnachbehandlung	DPF + SCR		
Nebenantrieb (optional)	Typ	31 kW mit Flansch	31 kW für direkt angeschlossene Pumpen
	Drehmoment bei Höchstleistung	196 Nm	
	Übersetzung	1:0,655	1:0,651
	Drehzahl bei Höchstleistung	1500 U/min	

### ANTRIEBSSTRANG

Getriebe	Modell	DUONIC® 2.0: Automatisiertes Schaltgetriebe mit Doppelkupplung, 6 Vorwärtsgänge und 1 Rückwärtsgang	
	Übersetzungsverhältnis	5,397 - 3,788 - 2,310 - 1,474 - 1,000 - 0,701 - rückwärts 5,397	
Hinterachsübersetzung	Verhältnis	4,111	

### CHASSIS

Vorderachse / Hinterachse	Modell	F100T / R015T	
	Belastbarkeit vorn / hinten	1950 kg / 2500 kg	
Reifen		195/75R16C 107/105 R	
		hinten Doppelbereifung	
Rad		16 x 5 JK - 110	
Lenkung		Rechtslenker	
		Zahnstangenlenkung mit Lenkkraftverstärker, neigbare Teleskoplenksäule mit Lenkradschloss	
Bremsen	Betriebsbremse	Hydraulisch mit Vakuum-Servounterstützung, Zweikreis mit lastabhängigem Bremskraftventil an Hinterrädern	
	Vorn / hinten	Scheibenbremse (217 x 24)	
	Feststellbremse	Mechanische Innenbackenbremse auf Antriebswelle an Getrieberückseite	
	Zusatzbremse	Abgasbremse (50 kW)	
Aufhängung	Vorn / hinten	Einzelradaufhängung (Spiralfeder) mit Stoßdämpfer / Blatthalbfeder mit Stoßdämpfer und Stabilisator	
Rahmen	Typ	Leiterrahmen mit Verstärkungen und Querträgern	
Fassungsvermögen des Kraftstofftanks		70 Liter	
Elektrisches System – Batterien		12 V (100 AH - 760 A(EN))	



## CANTER 3C15 LINKSLENKER

### MODELL / FAHRZEUGTYP

Kabinentyp / Besatzung

 3C15  
Comfort, Einzelkabine / 3

Baumuster	46906211	46906311	46906511	46906711
FUSO Modellcode	FEB01BL4SEUX	FEB01CL4SEUX	FEB01EL4SEUX	FEB01GL4SEUX

### ABMESSUNGEN (MM)

Radstand	2500	2800	3400	3850
Gesamtlänge	4790	5140	5940	6690
Kabinenlänge	1625			
Gesamtbreite	2098			
Kabinenbreite	1995			
Gesamthöhe	2165	2160	2160	2155
Spurweite	Vorn / Hinten		1665 / 1500	
Rahmenhöhe (am Rahmenende)	740		765	
Bodenfreiheit	165			
Kabine bis Hinterachse	1975	2275	2875	3325
Kabine bis Rahmenende	3120	3470	4270	5020
Maximale Aufbauhöhe**	3500	3995	4985	5725
Rahmenbreite	750			
Überhang vorn	1145			
Überhang hinten	1145	1195	1395	1695
Vorderachse bis Anfang Aufbau	625			
Empfohlener Abstand Kabine zu Aufbau	100			

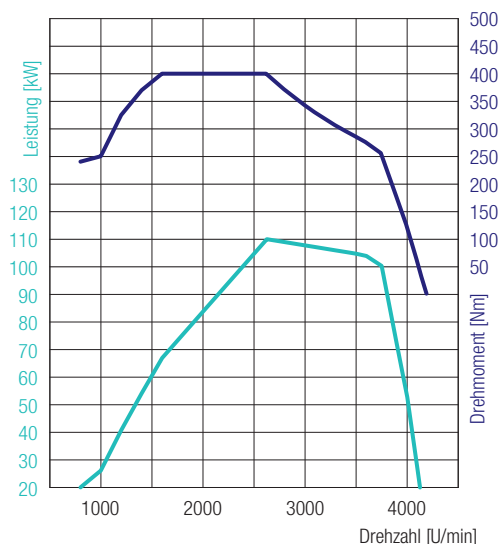
### GEWICHTE (KG)

Leergewicht*	2040	2050	2070	2090
	Vorn* / Hinten*		1510 / 530	1525 / 525
Minimales Fahrzeuggewicht	2290	2310	2315	2345
Zulässiges Gesamtgewicht / Gesamtzuggewicht	3500 / 7000			
Achslasten*	Vorn / Hinten		1950 / 2500	
Anhängelast	Gebremst / Ungebremst		3500 / 750	
Fahrgestelltragfähigkeit*	1460	1450	1430	1410

### BERECHNETE LEISTUNG

Maximale Geschwindigkeit	km/h	136		
Minimaler Wendekreis (m)	Bordstein zu Bordstein	8,6	9,4	11,2
	Wand zu Wand	10,0	11,0	12,6

\* Das Gewicht bezieht sich auf das Basisfahrzeug (europäische Serie, einschließlich Kühlmittel, Öl, 90 % Kraftstoff, Reifendichtmittel, Werkzeug und Fahrer mit 75 kg) ohne Sonderausstattung. Mit jeder Sonderausstattung ändert sich das Gewicht entsprechend. \*\* Berechneter Höchstwert, der je nach Aufbau und Anwendung überprüft werden sollte. Änderungen vorbehalten. Alle Angaben sind Näherungswerte. Die Abbildungen können Zubehör und Sonderausstattungen enthalten, die nicht zum Serienumfang gehören. Das Datenblatt kann Typen und Betreuungsleistungen enthalten, die in einzelnen Ländern nicht angeboten werden.



**4P10 – 110 kW (150 PS)**  
 400 Nm@1600 U/min  
 110 kW@2626 U/min

## CANTER 3C15 LINKSLENKER

### MOTOR (EURO VI)

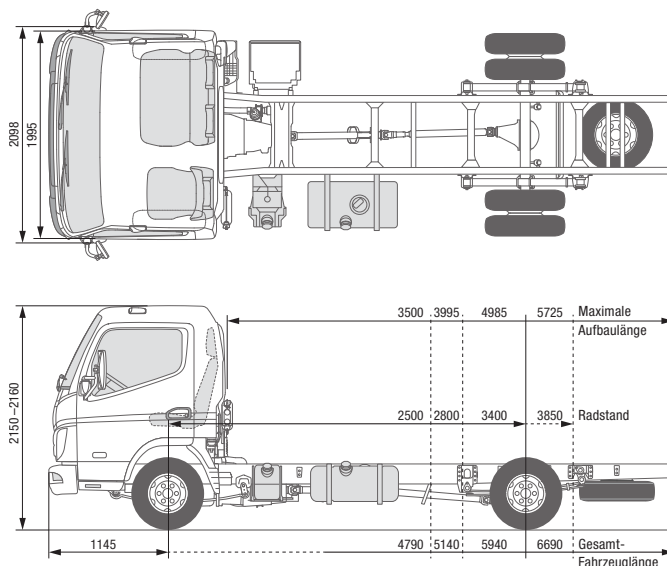
Typ	Wassergekühlter Viertakt-Dieselmotor mit Turboaufladung und Direkteinspritzung mit Ladeluftkühler		
Anzahl der Zylinder	4 in Reihe		
Hubraum	2998 cm <sup>3</sup>		
Maximale Leistung	110 kW (150 PS) / 2626 U/min		
Maximales Drehmoment	400 Nm / 1600 U/min		
Dieselpartikelfilter	Lebensdauer ca. 300000 km		
Lichtmaschine	Wechselstrom 12 V, 140 A		
Abgasnachbehandlung	DPF + SCR		
Nebenantrieb (optional)	Typ	31 kW mit Flansch	31 kW für direkt angeschlossene Pumpen
	Drehmoment bei Höchstleistung	196 Nm	
	Übersetzung	1:0,644	1:0,638
	Drehzahl bei Höchstleistung	1500 U/min	

### ANTRIEBSSTRANG

Getriebe	Modell	Manuelles Schaltgetriebe, 5 Vorwärtsgänge und 1 Rückwärtsgang	
	Übersetzungsverhältnis	5,494 - 3,193 - 1,689 - 1,000 - 0,723 - rückwärts 5,494	
Hinterachsübersetzung	Verhältnis	4,111	

### CHASSIS

Vorderachse / Hinterachse	Modell	F100T / R015T	
	Belastbarkeit vorn / hinten	1950 kg / 2500 kg	
Reifen		195/75R16C 107/105 R	
		hinten Doppelbereifung	
Rad		16 x 5 JK - 110	
Lenkung		Linkslenker	
		Zahnstangenlenkung mit Lenkkraftverstärker, neigbare Teleskoplenksäule mit Lenkradschloss	
Bremsen	Betriebsbremse	Hydraulisch mit Vakuum-Servounterstützung, Zweikreis mit lastabhängigem Bremskraftventil an Hinterrädern	
	Vorn / hinten	Scheibenbremse (217 x 24)	
	Feststellbremse	Mechanische Innenbackenbremse auf Antriebswelle an Getrieberückseite	
	Zusatzbremse	Abgasbremse (50 kW)	
Aufhängung	Vorn / hinten	Einzelradaufhängung (Spiralfeder) mit Stoßdämpfer / Blatthalbfeder mit Stoßdämpfer und Stabilisator	
Rahmen	Typ	Leiterrahmen mit Verstärkungen und Querträgern	
Fassungsvermögen des Kraftstofftanks		70 Liter	
Elektrisches System – Batterien		12 V (100 AH - 760 A(EN))	



## CANTER 3C15 DUONIC® 2.0 LINKSLENKER

### MODELL / FAHRZEUGTYP

Kabinentyp / Besatzung

 3C15  
Comfort, Einzelkabine / 3

Baumuster	46907211	46907311	46907511	46907711
FUSO Modellcode	FEB01BL3SEUX	FEB01CL3SEUX	FEB01EL3SEUX	FEB01GL3SEUX

### ABMESSUNGEN (MM)

Radstand	2500	2800	3400	3850
Gesamtlänge	4790	5140	5940	6690
Kabinenlänge	1625			
Gesamtbreite	2098			
Kabinenbreite	1995			
Gesamthöhe	2160	2155	2155	2150
Spurweite	Vorn / Hinten		1665 / 1500	
Rahmenhöhe (am Rahmenende)	745		765	770
Bodenfreiheit	165			
Kabine bis Hinterachse	1975	2275	2875	3325
Kabine bis Rahmenende	3120	3470	4270	5020
Maximale Aufbauhöhe**	3500	3995	4985	5725
Rahmenbreite	750			
Überhang vorn	1145			
Überhang hinten	1145	1195	1395	1695
Vorderachse bis Anfang Aufbau	625			
Empfohlener Abstand Kabine zu Aufbau	100			

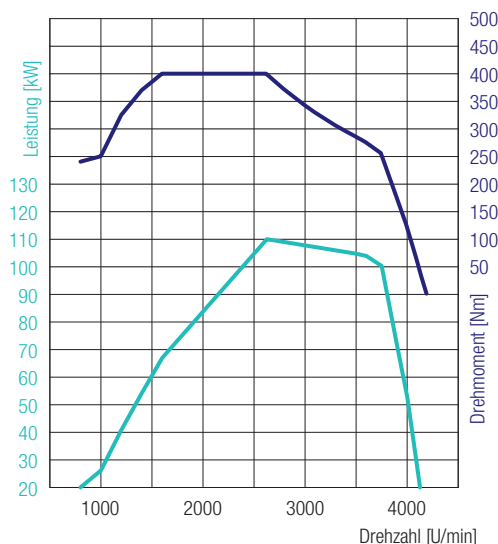
### GEWICHTE (KG)

Leergewicht*	2060	2070	2095	2110
	Vorn* / Hinten*		1525 / 535	1540 / 530
Minimales Fahrzeuggewicht	2310	2335	2350	2370
Zulässiges Gesamtgewicht / Gesamtzuggewicht	3500 / 7000			
Achslasten*	Vorn / Hinten		1950 / 2500	
Anhängelast	Gebremst / Ungebremst		3500 / 750	
Fahrgestelltragfähigkeit*	1440	1430	1405	1390

### BERECHNETE LEISTUNG

Maximale Geschwindigkeit	km/h	137		
Minimaler Wendekreis (m)	Bordstein zu Bordstein	8,6	9,4	11,2
	Wand zu Wand	10,0	11,0	12,6

\* Das Gewicht bezieht sich auf das Basisfahrzeug (europäische Serie, einschließlich Kühlmittel, Öl, 90 % Kraftstoff, Reifendichtmittel, Werkzeug und Fahrer mit 75 kg) ohne Sonderausstattung. Mit jeder Sonderausstattung ändert sich das Gewicht entsprechend. \*\* Berechneter Höchstwert, der je nach Aufbau und Anwendung überprüft werden sollte. Änderungen vorbehalten. Alle Angaben sind Näherungswerte. Die Abbildungen können Zubehör und Sonderausstattungen enthalten, die nicht zum Serienumfang gehören. Das Datenblatt kann Typen und Betreuungsleistungen enthalten, die in einzelnen Ländern nicht angeboten werden.



**4P10 – 110 kW (150 PS)**  
 400 Nm@1600 U/min  
 110 kW@2626 U/min

## CANTER 3C15 DUONIC® 2.0 LINKSLENKER

### MOTOR (EURO VI)

Typ	Wassergekühlter Viertakt-Dieselmotor mit Turboaufladung und Direkteinspritzung mit Ladeluftkühler		
Anzahl der Zylinder	4 in Reihe		
Hubraum	2998 cm <sup>3</sup>		
Maximale Leistung	110 kW (150 PS) / 2626 U/min		
Maximales Drehmoment	400 Nm / 1600 U/min		
Dieselpartikelfilter	Lebensdauer ca. 300000 km		
Lichtmaschine	Wechselstrom 12 V, 140 A		
Abgasnachbehandlung	DPF + SCR		
Nebenantrieb (optional)	Typ	31 kW mit Flansch	31 kW für direkt angeschlossene Pumpen
	Drehmoment bei Höchstleistung	196 Nm	
	Übersetzung	1:0,655	1:0,651
	Drehzahl bei Höchstleistung	1500 U/min	

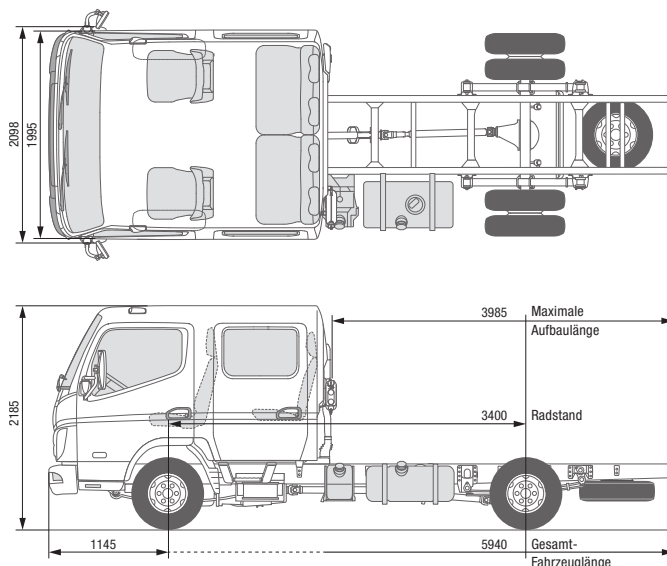
### ANTRIEBSSTRANG

Getriebe	Modell	DUONIC® 2.0: Automatisiertes Schaltgetriebe mit Doppelkupplung, 6 Vorwärtsgänge und 1 Rückwärtsgang	
	Übersetzungsverhältnis	5,397 - 3,788 - 2,310 - 1,474 - 1,000 - 0,701 - rückwärts 5,397	
Hinterachsübersetzung	Verhältnis	4,111	

### CHASSIS

Vorderachse / Hinterachse	Modell	F100T / R015T	
	Belastbarkeit vorn / hinten	1950 kg / 2500 kg	
Reifen		195/75R16C 107/105 R	
		hinten Doppelbereifung	
Rad		16 x 5 JK - 110	
Lenkung		Linkslenker	
		Zahnstangenlenkung mit Lenkkraftverstärker, neigbare Teleskoplenksäule mit Lenkradschloss	
Bremsen	Betriebsbremse	Hydraulisch mit Vakuum-Servounterstützung, Zweikreis mit lastabhängigem Bremskraftventil an Hinterrädern	
	Vorn / hinten	Scheibenbremse (217 x 24)	
	Feststellbremse	Mechanische Innenbackenbremse auf Antriebswelle an Getrieberückseite	
	Zusatzbremse	Abgasbremse (50 kW)	
Aufhängung	Vorn / hinten	Einzelradaufhängung (Spiralfeder) mit Stoßdämpfer / Blatthalbfeder mit Stoßdämpfer und Stabilisator	
Rahmen	Typ	Leiterrahmen mit Verstärkungen und Querträgern	
Fassungsvermögen des Kraftstofftanks		70 Liter	
Elektrisches System – Batterien		12 V (100 AH - 760 A(EN))	





## CANTER 3C15D LINKSLENKER

### MODELL / FAHRZEUGTYP

Kabinentyp / Besatzung

Comfort, Doppelkabine / 6

Baumuster

46906513

FUSO Modellcode

FEB01EL4WEUX

### ABMESSUNGEN (MM)

Radstand		3400
Gesamtlänge		5940
Kabinenlänge		2625
Gesamtbreite		2098
Kabinenbreite		1995
Gesamthöhe		2185
Spurweite	Vorn / Hinten	1665 / 1500
Rahmenhöhe (am Rahmenende)		755
Bodenfreiheit		165
Kabine bis Hinterachse		1875
Kabine bis Rahmenende		3270
Maximale Aufbauhöhe**		3985
Rahmenbreite		750
Überhang vorn		1145
Überhang hinten		1395
Vorderachse bis Anfang Aufbau		1625
Empfohlener Abstand Kabine zu Aufbau		100

### GEWICHTE (KG)

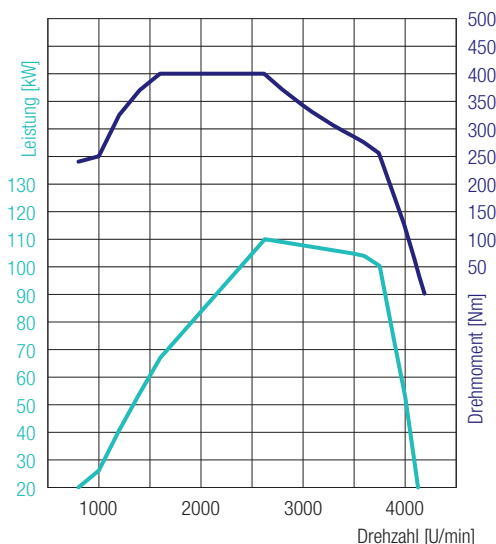
Leergewicht*		2295
	Vorn* / Hinten*	1675 / 620
Minimales Fahrzeuggewicht		2535
Zulässiges Gesamtgewicht / Gesamtzuggewicht		3500 / 7000
Achslasten*	Vorn / Hinten	1950 / 2500
Anhängelast	Gebremst / Ungebremst	3500 / 750
Fahrgestelltragfähigkeit*		1205

### BERECHNETE LEISTUNG

Maximale Geschwindigkeit	km/h	136
Minimaler Wendekreis (m)	Bordstein zu Bordstein	11,2
	Wand zu Wand	12,6

\* Das Gewicht bezieht sich auf das Basisfahrzeug (europäische Serie, einschließlich Kühlmittel, Öl, 90 % Kraftstoff, Reifendichtmittel, Werkzeug und Fahrer mit 75 kg) ohne Sonderausstattung. Mit jeder Sonderausstattung ändert sich das Gewicht entsprechend. \*\* Berechneter Höchstwert, der je nach Aufbau und Anwendung überprüft werden sollte.

Änderungen vorbehalten. Alle Angaben sind Näherungswerte. Die Abbildungen können Zubehör und Sonderausstattungen enthalten, die nicht zum Serienumfang gehören. Das Datenblatt kann Typen und Betreuungsleistungen enthalten, die in einzelnen Ländern nicht angeboten werden.



**4P10 – 110 kW (150 PS)**  
 400 Nm@1600 U/min  
 110 kW@2626 U/min

## CANTER 3C15D LINKSLENKER

### MOTOR (EURO VI)

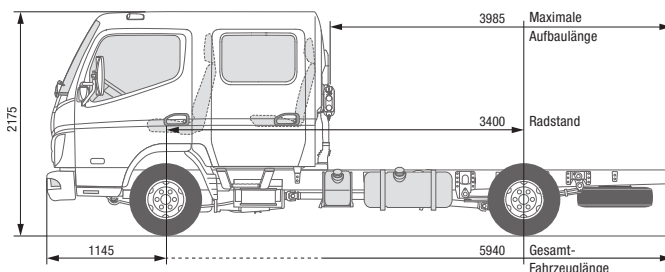
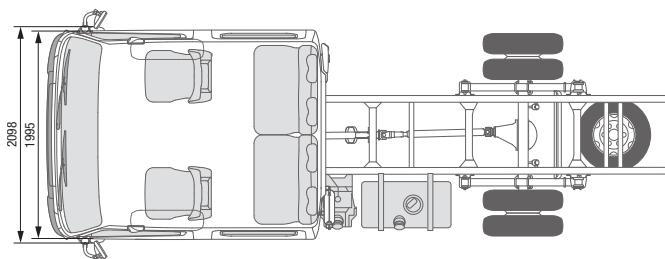
Typ	Wassergekühlter Viertakt-Dieselmotor mit Turboaufladung und Direkteinspritzung mit Ladeluftkühler		
Anzahl der Zylinder	4 in Reihe		
Hubraum	2998 cm <sup>3</sup>		
Maximale Leistung	110 kW (150 PS) / 2626 U/min		
Maximales Drehmoment	400 Nm / 1600 U/min		
Dieselpartikelfilter	Lebensdauer ca. 300000 km		
Lichtmaschine	Wechselstrom 12 V, 140 A		
Abgasnachbehandlung	DPF + SCR		
Nebenantrieb (optional)	Typ	31 kW mit Flansch	31 kW für direkt angeschlossene Pumpen
	Drehmoment bei Höchstleistung	196 Nm	
	Übersetzung	1:0,655	1:0,651
	Drehzahl bei Höchstleistung	1500 U/min	

### ANTRIEBSSTRANG

Getriebe	Modell	Manuelles Schaltgetriebe, 5 Vorwärtsgänge und 1 Rückwärtsgang	
	Übersetzungsverhältnis	5,494 - 3,193 - 1,689 - 1,000 - 0,723 - rückwärts 5,494	
Hinterachsübersetzung	Verhältnis	4,111	

### CHASSIS

Vorderachse / Hinterachse	Modell	F100T / R015T	
	Belastbarkeit vorn / hinten	1950 kg / 2500 kg	
Reifen		195/75R16C 107/105 R	
		hinten Doppelbereifung	
Rad		16 x 5 JK - 110	
Lenkung		Linkslenker	
		Zahnstangenlenkung mit Lenkkraftverstärker, neigbare Teleskoplenksäule mit Lenkradschloss	
Bremsen	Betriebsbremse	Hydraulisch mit Vakuum-Servounterstützung, Zweikreis mit lastabhängigem Bremskraftventil an Hinterrädern	
	Vorn / hinten	Scheibenbremse (217 x 24)	
	Feststellbremse	Mechanische Innenbackenbremse auf Antriebswelle an Getrieberückseite	
	Zusatzbremse	Abgasbremse (50 kW)	
Aufhängung	Vorn / hinten	Einzelradaufhängung (Spiralfeder) mit Stoßdämpfer / Blatthalbfeder mit Stoßdämpfer und Stabilisator	
Rahmen	Typ	Leiterrahmen mit Verstärkungen und Querträgern	
Fassungsvermögen des Kraftstofftanks		70 Liter	
Elektrisches System – Batterien		12 V (100 AH - 760 A(EN))	



## CANTER 3C15D DUONIC® 2.0 LINKSLENKER

### MODELL / FAHRZEUGTYP

Kabinentyp / Besatzung

Comfort, Doppelkabine / 6

Baumuster

46907513

FUSO Modellcode

FEB01EL3WEUX

### ABMESSUNGEN (MM)

Radstand		3400
Gesamtlänge		5940
Kabinenlänge		2625
Gesamtbreite		2098
Kabinenbreite		1995
Gesamthöhe		2175
Spurweite	Vorn / Hinten	1665 / 1500
Rahmenhöhe (am Rahmenende)		760
Bodenfreiheit		165
Kabine bis Hinterachse		1875
Kabine bis Rahmenende		3270
Maximale Aufbauhöhe**		3985
Rahmenbreite		750
Überhang vorn		1145
Überhang hinten		1395
Vorderachse bis Anfang Aufbau		1625
Empfohlener Abstand Kabine zu Aufbau		100

### GEWICHTE (KG)

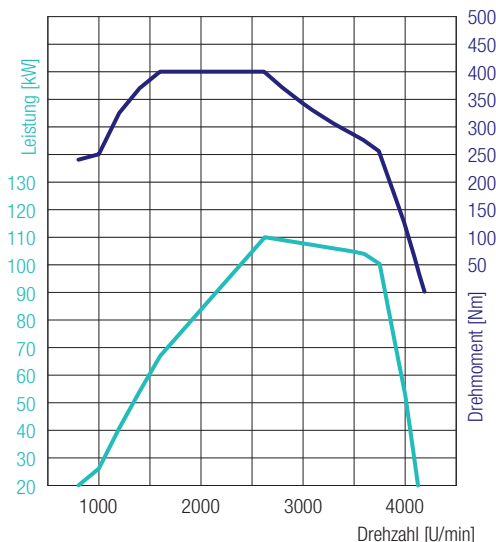
Leergewicht*		2315
	Vorn* / Hinten*	1690 / 625
Minimales Fahrzeuggewicht		2565
Zulässiges Gesamtgewicht / Gesamtzuggewicht		3500 / 7000
Achslasten*	Vorn / Hinten	1950 / 2500
Anhängelast	Gebremst / Ungebremst	3500 / 750
Fahrgestelltragfähigkeit*		1185

### BERECHNETE LEISTUNG

Maximale Geschwindigkeit	km/h	137
Minimaler Wendekreis (m)	Bordstein zu Bordstein	11,2
	Wand zu Wand	12,6

\* Das Gewicht bezieht sich auf das Basisfahrzeug (europäische Serie, einschließlich Kühlmittel, Öl, 90 % Kraftstoff, Reifendichtmittel, Werkzeug und Fahrer mit 75 kg) ohne Sonderausstattung. Mit jeder Sonderausstattung ändert sich das Gewicht entsprechend. \*\* Berechneter Höchstwert, der je nach Aufbau und Anwendung überprüft werden sollte.

Änderungen vorbehalten. Alle Angaben sind Näherungswerte. Die Abbildungen können Zubehör und Sonderausstattungen enthalten, die nicht zum Serienumfang gehören. Das Datenblatt kann Typen und Betreuungsleistungen enthalten, die in einzelnen Ländern nicht angeboten werden.



**4P10 – 110 kW (150 PS)**  
 400 Nm@1600 U/min  
 110 kW@2626 U/min

## CANTER 3C15D DUONIC® 2.0 LINKSLENKER

### MOTOR (EURO VI)

Typ	Wassergekühlter Viertakt-Dieselmotor mit Turboaufladung und Direkteinspritzung mit Ladeluftkühler		
Anzahl der Zylinder	4 in Reihe		
Hubraum	2998 cm <sup>3</sup>		
Maximale Leistung	110 kW (150 PS) / 2626 U/min		
Maximales Drehmoment	400 Nm / 1600 U/min		
Dieselpartikelfilter	Lebensdauer ca. 300000 km		
Lichtmaschine	Wechselstrom 12 V, 140 A		
Abgasnachbehandlung	DPF + SCR		
Nebenantrieb (optional)	Typ	31 kW mit Flansch	31 kW für direkt angeschlossene Pumpen
	Drehmoment bei Höchstleistung	196 Nm	
	Übersetzung	1:0,655	1:0,651
	Drehzahl bei Höchstleistung	1500 U/min	

### ANTRIEBSSTRANG

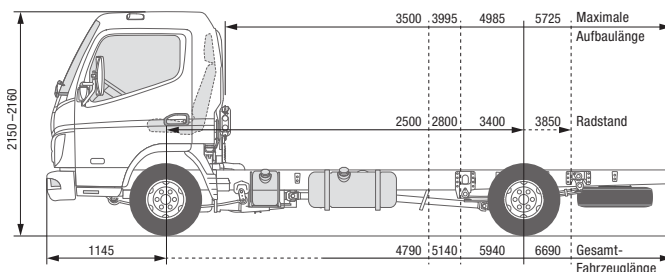
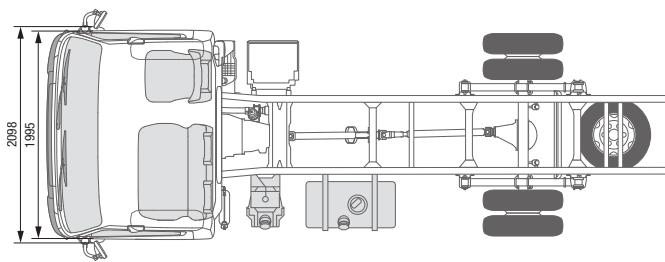
Getriebe	Modell	DUONIC® 2.0: Automatisiertes Schaltgetriebe mit Doppelkupplung, 6 Vorwärtsgänge und 1 Rückwärtsgang	
	Übersetzungsverhältnis	5,397 - 3,788 - 2,310 - 1,474 - 1,000 - 0,701 - rückwärts 5,397	
Hinterachsübersetzung	Verhältnis	4,444	

### CHASSIS

Vorderachse / Hinterachse	Modell	F100T / R015T	
	Belastbarkeit vorn / hinten	1950 kg / 2500 kg	
Reifen		195/75R16C 107/105 R	
		hinten Doppelbereifung	
Rad		16 x 5 JK - 110	
Lenkung		Linkslenker	
		Zahnstangenlenkung mit Lenkkraftverstärker, neigbare Teleskoplenksäule mit Lenkradschloss	
Bremsen	Betriebsbremse	Hydraulisch mit Vakuum-Servounterstützung, Zweikreis mit lastabhängigem Bremskraftventil an Hinterrädern	
	Vorn / hinten	Scheibenbremse (217 x 24)	
	Feststellbremse	Mechanische Innenbackenbremse auf Antriebswelle an Getrieberückseite	
	Zusatzbremse	Abgasbremse (50 kW)	
Aufhängung	Vorn / hinten	Einzelradaufhängung (Spiralfeder) mit Stoßdämpfer / Blatthalbfeder mit Stoßdämpfer und Stabilisator	
Rahmen	Typ	Leiterrahmen mit Verstärkungen und Querträgern	
Fassungsvermögen des Kraftstofftanks		70 Liter	
Elektrisches System – Batterien		12 V (100 AH - 760 A(EN))	



FUSO – Eine Marke der Daimler Truck Group



## CANTER 3C15 DUONIC® 2.0 RECHTSLENKER

### MODELL / FAHRZEUGTYP

Kabinentyp / Besatzung

3C15  
Comfort, Einzelkabine / 3

Baumuster	46907221	46907321	46907521	46907721
FUSO Modellcode	FEB01BR3SEUX	FEB01CR3SEUX	FEB01ER3SEUX	FEB01GR3SEUX

### ABMESSUNGEN (MM)

Radstand	2500	2800	3400	3850
Gesamtlänge	4790	5140	5940	6690
Kabinenlänge	1625			
Gesamtbreite	2098			
Kabinenbreite	1995			
Gesamthöhe	2160	2155	2155	2150
Spurweite	Vorn / Hinten		1665 / 1500	
Rahmenhöhe (am Rahmenende)	745		765	770
Bodenfreiheit	165			
Kabine bis Hinterachse	1975	2275	2875	3325
Kabine bis Rahmenende	3120	3470	4270	5020
Maximale Aufbauhöhe**	3500	3995	4985	5725
Rahmenbreite	750			
Überhang vorn	1145			
Überhang hinten	1145	1195	1395	1695
Vorderachse bis Anfang Aufbau	625			
Empfohlener Abstand Kabine zu Aufbau	100			

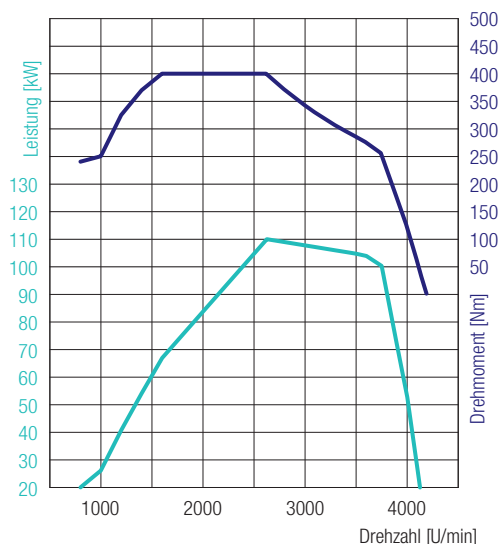
### GEWICHTE (KG)

Leergewicht*	2060	2070	2095	2110
	Vorn* / Hinten*		1525 / 535	1540 / 530
Minimales Fahrzeuggewicht	2310	2335	2350	2370
Zulässiges Gesamtgewicht / Gesamtzuggewicht	3500 / 7000			
Achslasten*	Vorn / Hinten		1950 / 2500	
Anhängelast	Gebremst / Ungebremst		3500 / 750	
Fahrgestelltragfähigkeit*	1440	1430	1405	1390

### BERECHNETE LEISTUNG

Maximale Geschwindigkeit	km/h	139		
Minimaler Wendekreis (m)	Bordstein zu Bordstein	8,6	9,4	11,2
	Wand zu Wand	10,0	11,0	12,6

\* Das Gewicht bezieht sich auf das Basisfahrzeug (europäische Serie, einschließlich Kühlmittel, Öl, 90 % Kraftstoff, Reifendichtmittel, Werkzeug und Fahrer mit 75 kg) ohne Sonderausstattung. Mit jeder Sonderausstattung ändert sich das Gewicht entsprechend. \*\* Berechneter Höchstwert, der je nach Aufbau und Anwendung überprüft werden sollte. Änderungen vorbehalten. Alle Angaben sind Näherungswerte. Die Abbildungen können Zubehör und Sonderausstattungen enthalten, die nicht zum Serienumfang gehören. Das Datenblatt kann Typen und Betreuungsleistungen enthalten, die in einzelnen Ländern nicht angeboten werden.



**4P10 – 110 kW (150 PS)**  
 400 Nm@1600 U/min  
 110 kW@2626 U/min

## CANTER 3C15 DUONIC® 2.0 RECHTSLENKER

### MOTOR (EURO VI)

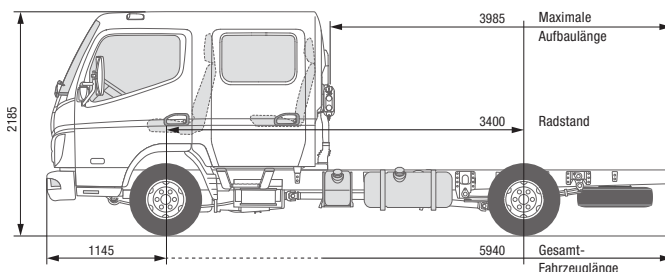
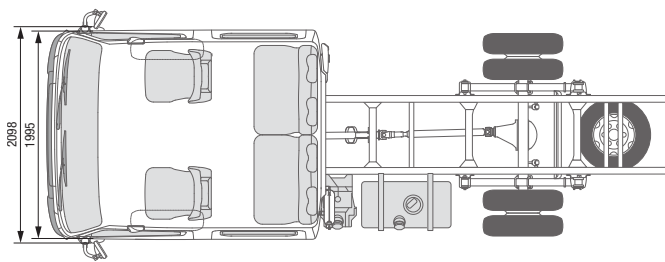
Typ	Wassergekühlter Viertakt-Dieselmotor mit Turboaufladung und Direkteinspritzung mit Ladeluftkühler		
Anzahl der Zylinder	4 in Reihe		
Hubraum	2998 cm <sup>3</sup>		
Maximale Leistung	110 kW (150 PS) / 2626 U/min		
Maximales Drehmoment	400 Nm / 1600 U/min		
Dieselpartikelfilter	Lebensdauer ca. 300000 km		
Lichtmaschine	Wechselstrom 12 V, 140 A		
Abgasnachbehandlung	DPF + SCR		
Nebenantrieb (optional)	Typ	31 kW mit Flansch	31 kW für direkt angeschlossene Pumpen
	Drehmoment bei Höchstleistung	196 Nm	
	Übersetzung	1:0,655	1:0,651
	Drehzahl bei Höchstleistung	1500 U/min	

### ANTRIEBSSTRANG

Getriebe	Modell	DUONIC® 2.0: Automatisiertes Schaltgetriebe mit Doppelkupplung, 6 Vorwärtsgänge und 1 Rückwärtsgang	
	Übersetzungsverhältnis	5,397 - 3,788 - 2,310 - 1,474 - 1,000 - 0,701 - rückwärts 5,397	
Hinterachsübersetzung	Verhältnis	4,111	

### CHASSIS

Vorderachse / Hinterachse	Modell	F100T / R015T	
	Belastbarkeit vorn / hinten	1950 kg / 2500 kg	
Reifen		195/75R16C 107/105 R	
		hinten Doppelbereifung	
Rad		16 x 5 JK - 110	
Lenkung		Rechtslenker	
		Zahnstangenlenkung mit Lenkkraftverstärker, neigbare Teleskoplenksäule mit Lenkradschloss	
Bremsen	Betriebsbremse	Hydraulisch mit Vakuum-Servounterstützung, Zweikreis mit lastabhängigem Bremskraftventil an Hinterrädern	
	Vorn / hinten	Scheibenbremse (217 x 24)	
	Feststellbremse	Mechanische Innenbackenbremse auf Antriebswelle an Getrieberückseite	
	Zusatzbremse	Abgasbremse (50 kW)	
Aufhängung	Vorn / hinten	Einzelradaufhängung (Spiralfeder) mit Stoßdämpfer / Blatthalbfeder mit Stoßdämpfer und Stabilisator	
Rahmen	Typ	Leiterrahmen mit Verstärkungen und Querträgern	
Fassungsvermögen des Kraftstofftanks		70 Liter	
Elektrisches System – Batterien		12 V (100 AH - 760 A(EN))	



## CANTER 3C15D RECHTSLENKER

### MODELL / FAHRZEUGTYP

Kabinentyp / Besatzung

Comfort, Doppelkabine / 6

Baumuster

46906523

FUSO Modellcode

FEB01ER4WEUX

### ABMESSUNGEN (MM)

Radstand		3400
Gesamtlänge		5940
Kabinenlänge		2625
Gesamtbreite		2098
Kabinenbreite		1995
Gesamthöhe		2185
Spurweite	Vorn / Hinten	1665 / 1500
Rahmenhöhe (am Rahmenende)		755
Bodenfreiheit		165
Kabine bis Hinterachse		1875
Kabine bis Rahmenende		3270
Maximale Aufbauhöhe**		3985
Rahmenbreite		750
Überhang vorn		1145
Überhang hinten		1395
Vorderachse bis Anfang Aufbau		1625
Empfohlener Abstand Kabine zu Aufbau		100

### GEWICHTE (KG)

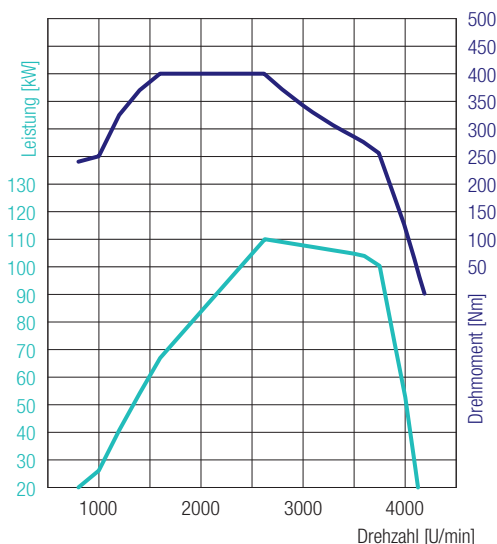
Leergewicht*		2295
	Vorn* / Hinten*	1675 / 620
Minimales Fahrzeuggewicht		2535
Zulässiges Gesamtgewicht / Gesamtzuggewicht		3500 / 7000
Achslasten*	Vorn / Hinten	1950 / 2500
Anhängelast	Gebremst / Ungebremst	3500 / 750
Fahrgestelltragfähigkeit*		1205

### BERECHNETE LEISTUNG

Maximale Geschwindigkeit	km/h	136
Minimaler Wendekreis (m)	Bordstein zu Bordstein	11,2
	Wand zu Wand	12,6

\* Das Gewicht bezieht sich auf das Basisfahrzeug (europäische Serie, einschließlich Kühlmittel, Öl, 90 % Kraftstoff, Reifendichtmittel, Werkzeug und Fahrer mit 75 kg) ohne Sonderausstattung. Mit jeder Sonderausstattung ändert sich das Gewicht entsprechend. \*\* Berechneter Höchstwert, der je nach Aufbau und Anwendung überprüft werden sollte.

Änderungen vorbehalten. Alle Angaben sind Näherungswerte. Die Abbildungen können Zubehör und Sonderausstattungen enthalten, die nicht zum Serienumfang gehören. Das Datenblatt kann Typen und Betreuungsleistungen enthalten, die in einzelnen Ländern nicht angeboten werden.



**4P10 – 110 kW (150 PS)**  
 400 Nm@1600 U/min  
 110 kW@2626 U/min

## CANTER 3C15D RECHTSLENKER

### MOTOR (EURO VI)

Typ	Wassergekühlter Viertakt-Dieselmotor mit Turboaufladung und Direkteinspritzung mit Ladeluftkühler		
Anzahl der Zylinder	4 in Reihe		
Hubraum	2998 cm <sup>3</sup>		
Maximale Leistung	110 kW (150 PS) / 2626 U/min		
Maximales Drehmoment	400 Nm / 1600 U/min		
Dieselpartikelfilter	Lebensdauer ca. 300000 km		
Lichtmaschine	Wechselstrom 12 V, 140 A		
Abgasnachbehandlung	DPF + SCR		
Nebenantrieb (optional)	Typ	31 kW mit Flansch	31 kW für direkt angeschlossene Pumpen
	Drehmoment bei Höchstleistung	196 Nm	
	Übersetzung	1:0,655	1:0,651
	Drehzahl bei Höchstleistung	1500 U/min	

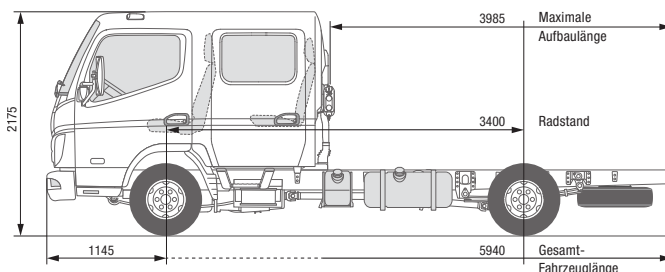
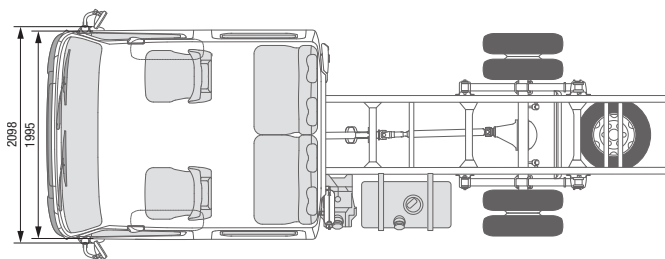
### ANTRIEBSSTRANG

Getriebe	Modell	Manuelles Schaltgetriebe, 5 Vorwärtsgänge und 1 Rückwärtsgang	
	Übersetzungsverhältnis	5,494 - 3,193 - 1,689 - 1,000 - 0,723 - rückwärts 5,494	
Hinterachsübersetzung	Verhältnis	4,111	

### CHASSIS

Vorderachse / Hinterachse	Modell	F100T / R015T	
	Belastbarkeit vorn / hinten	1950 kg / 2500 kg	
Reifen		195/75R16C 107/105 R	
		hinten Doppelbereifung	
Rad		16 x 5 JK - 110	
Lenkung		Rechtslenker	
		Zahnstangenlenkung mit Lenkkraftverstärker, neigbare Teleskoplenksäule mit Lenkradschloss	
Bremsen	Betriebsbremse	Hydraulisch mit Vakuum-Servounterstützung, Zweikreis mit lastabhängigem Bremskraftventil an Hinterrädern	
	Vorn / hinten	Scheibenbremse (217 x 24)	
	Feststellbremse	Mechanische Innenbackenbremse auf Antriebswelle an Getrieberückseite	
	Zusatzbremse	Abgasbremse (50 kW)	
Aufhängung	Vorn / hinten	Einzelradaufhängung (Spiralfeder) mit Stoßdämpfer / Blatthalbfeder mit Stoßdämpfer und Stabilisator	
Rahmen	Typ	Leiterrahmen mit Verstärkungen und Querträgern	
Fassungsvermögen des Kraftstofftanks		70 Liter	
Elektrisches System – Batterien		12 V (100 AH - 760 A(EN))	





## CANTER 3C15D DUONIC® 2.0 RECHTSLENKER

### MODELL / FAHRZEUGTYP

Kabinentyp / Besatzung

Comfort, Doppelkabine / 6

Baumuster

46907523

FUSO Modellcode

FEB01ER3WEUX

### ABMESSUNGEN (MM)

Radstand		3400
Gesamtlänge		5940
Kabinenlänge		2625
Gesamtbreite		2098
Kabinenbreite		1995
Gesamthöhe		2175
Spurweite	Vorn / Hinten	1665 / 1500
Rahmenhöhe (am Rahmenende)		760
Bodenfreiheit		165
Kabine bis Hinterachse		1875
Kabine bis Rahmenende		3270
Maximale Aufbauhöhe**		3985
Rahmenbreite		750
Überhang vorn		1145
Überhang hinten		1395
Vorderachse bis Anfang Aufbau		1625
Empfohlener Abstand Kabine zu Aufbau		100

### GEWICHTE (KG)

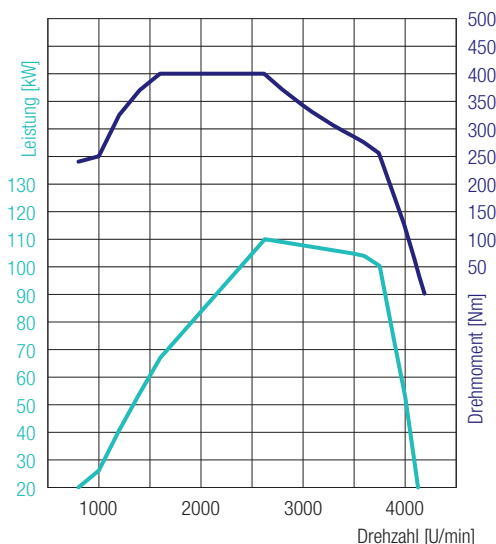
Leergewicht*		2315
	Vorn* / Hinten*	1690 / 625
Minimales Fahrzeuggewicht		2565
Zulässiges Gesamtgewicht / Gesamtzuggewicht		3500 / 7000
Achslasten*	Vorn / Hinten	1950 / 2500
Anhängelast	Gebremst / Ungebremst	3500 / 750
Fahrgestelltragfähigkeit*		1185

### BERECHNETE LEISTUNG

Maximale Geschwindigkeit	km/h	139
Minimaler Wendekreis (m)	Bordstein zu Bordstein	11,2
	Wand zu Wand	12,6

\* Das Gewicht bezieht sich auf das Basisfahrzeug (europäische Serie, einschließlich Kühlmittel, Öl, 90 % Kraftstoff, Reifendichtmittel, Werkzeug und Fahrer mit 75 kg) ohne Sonderausstattung. Mit jeder Sonderausstattung ändert sich das Gewicht entsprechend. \*\* Berechneter Höchstwert, der je nach Aufbau und Anwendung überprüft werden sollte.

Änderungen vorbehalten. Alle Angaben sind Näherungswerte. Die Abbildungen können Zubehör und Sonderausstattungen enthalten, die nicht zum Serienumfang gehören. Das Datenblatt kann Typen und Betreuungsleistungen enthalten, die in einzelnen Ländern nicht angeboten werden.



**4P10 – 110 kW (150 PS)**  
 400 Nm@1600 U/min  
 110 kW@2626 U/min

## CANTER 3C15D DUONIC® 2.0 RECHTSLENKER

### MOTOR (EURO VI)

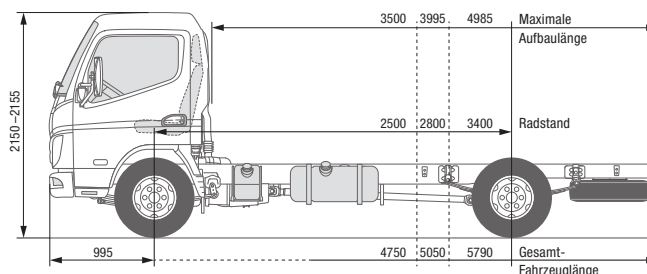
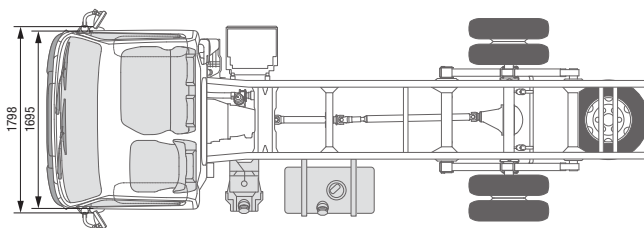
Typ	Wassergekühlter Viertakt-Dieselmotor mit Turboaufladung und Direkteinspritzung mit Ladeluftkühler		
Anzahl der Zylinder	4 in Reihe		
Hubraum	2998 cm <sup>3</sup>		
Maximale Leistung	110 kW (150 PS) / 2626 U/min		
Maximales Drehmoment	400 Nm / 1600 U/min		
Dieselpartikelfilter	Lebensdauer ca. 300000 km		
Lichtmaschine	Wechselstrom 12 V, 140 A		
Abgasnachbehandlung	DPF + SCR		
Nebenantrieb (optional)	Typ	31 kW mit Flansch	31 kW für direkt angeschlossene Pumpen
	Drehmoment bei Höchstleistung	196 Nm	
	Übersetzung	1:0,655	1:0,651
	Drehzahl bei Höchstleistung	1500 U/min	

### ANTRIEBSSTRANG

Getriebe	Modell	DUONIC® 2.0: Automatisiertes Schaltgetriebe mit Doppelkupplung, 6 Vorwärtsgänge und 1 Rückwärtsgang	
	Übersetzungsverhältnis	5,397 - 3,788 - 2,310 - 1,474 - 1,000 - 0,701 - rückwärts 5,397	
Hinterachsübersetzung	Verhältnis	4,444	

### CHASSIS

Vorderachse / Hinterachse	Modell	F100T / R015T	
	Belastbarkeit vorn / hinten	1950 kg / 2500 kg	
Reifen		195/75R16C 107/105 R	
		hinten Doppelbereifung	
Rad		16 x 5 JK - 110	
Lenkung		Rechtslenker	
		Zahnstangenlenkung mit Lenkkraftverstärker, neigbare Teleskoplenksäule mit Lenkradschloss	
Bremsen	Betriebsbremse	Hydraulisch mit Vakuum-Servounterstützung, Zweikreis mit lastabhängigem Bremskraftventil an Hinterrädern	
	Vorn / hinten	Scheibenbremse (217 x 24)	
	Feststellbremse	Mechanische Innenbackenbremse auf Antriebswelle an Getrieberückseite	
	Zusatzbremse	Abgasbremse (50 kW)	
Aufhängung	Vorn / hinten	Einzelradaufhängung (Spiralfeder) mit Stoßdämpfer / Blatthalbfeder mit Stoßdämpfer und Stabilisator	
Rahmen	Typ	Leiterrahmen mit Verstärkungen und Querträgern	
Fassungsvermögen des Kraftstofftanks		70 Liter	
Elektrisches System – Batterien		12 V (100 AH - 760 A(EN))	



## CANTER 6S15 LINKSLENKER

### MODELL / FAHRZEUGTYP

Kabinentyp / Besatzung

### 6S15

Standard, Einzelkabine / 3

Baumuster

46910212

46910312

46910512

FUSO Modellcode

FEA51BL4SEUX

FEA51CL4SEUX

FEA51EL4SEUX

### ABMESSUNGEN (MM)

Radstand		2500	2800	3400
Gesamtlänge		4750	5050	5790
Kabinenlänge			1510	
Gesamtbreite			1876	
Kabinenbreite			1695	
Gesamthöhe		2155	2155	2150
Spurweite	Vorn / Hinten		1390 / 1435	
Rahmenhöhe (am Rahmenende)		790	800	785
Bodenfreiheit			165	
Kabine bis Hinterachse		1975	2275	2875
Kabine bis Rahmenende		3230	3530	4270
Maximale Aufbauhöhe**		3500	3995	4985
Rahmenbreite			700	
Überhang vorn			995	
Überhang hinten		1145	1195	1395
Vorderachse bis Anfang Aufbau			625	
Empfohlener Abstand Kabine zu Aufbau			100	

### GEWICHTE (KG)

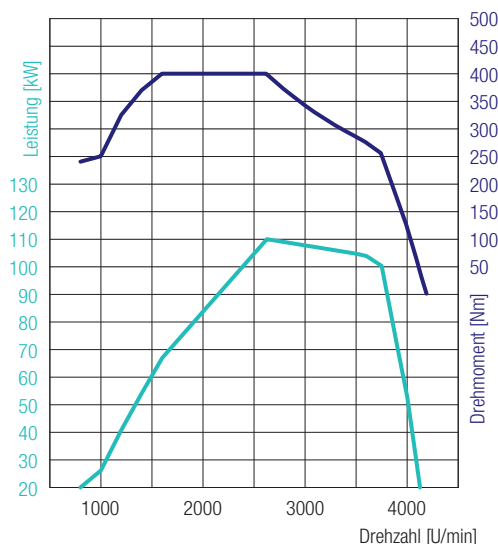
Leergewicht*		2215	2230	2260
	Vorn* / Hinten*	1505 / 710	1500 / 730	1515 / 745
Minimales Fahrzeuggewicht		2285	2295	2295
Zulässiges Gesamtgewicht / Gesamtzuggewicht			6000 / 9000	
Achslasten*	Vorn / Hinten		2300 / 4360	
	Gebremst / Ungebremst		3000 / 750	
Fahrgestelltragfähigkeit*		3785	3770	3740

### BERECHNETE LEISTUNG

Maximale Geschwindigkeit	km/h		141	
Minimaler Wendekreis (m)	Bordstein zu Bordstein	10,2	11,4	13,4
	Wand zu Wand	11,4	12,4	14,6

\* Das Gewicht bezieht sich auf das Basisfahrzeug (europäische Serie, einschließlich Kühlmittel, Öl, 90 % Kraftstoff, Reifendichtmittel, Werkzeug und Fahrer mit 75 kg) ohne Sonderausstattung. Mit jeder Sonderausstattung ändert sich das Gewicht entsprechend. \*\* Berechneter Höchstwert, der je nach Aufbau und Anwendung überprüft werden sollte.

Änderungen vorbehalten. Alle Angaben sind Näherungswerte. Die Abbildungen können Zubehör und Sonderausstattungen enthalten, die nicht zum Serienumfang gehören. Das Datenblatt kann Typen und Betreuungsleistungen enthalten, die in einzelnen Ländern nicht angeboten werden.



**4P10 – 110 kW (150 PS)**  
 400 Nm@1600 U/min  
 110 kW@2626 U/min

## CANTER 6S15 LINKSLENKER

### MOTOR (EURO VI)

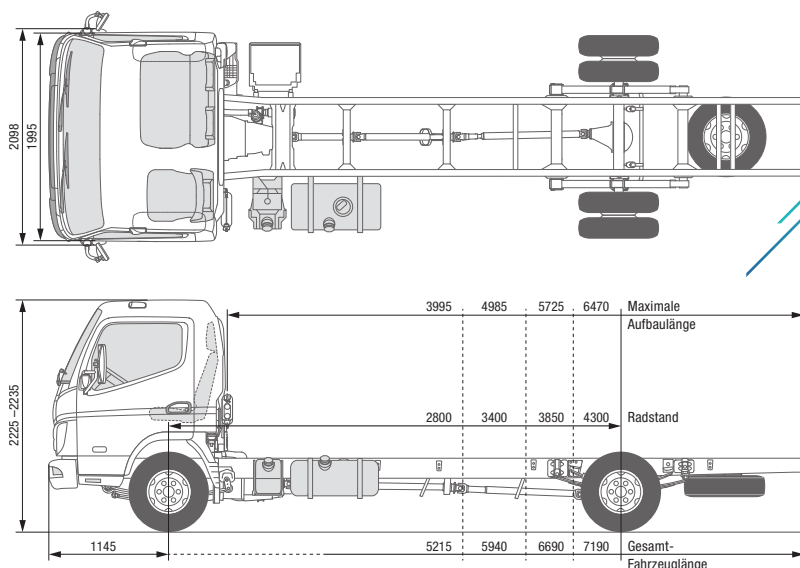
Typ	Wassergekühlter Viertakt-Dieselmotor mit Turboaufladung und Direkteinspritzung mit Ladeluftkühler		
Anzahl der Zylinder	4 in Reihe		
Hubraum	2998 cm <sup>3</sup>		
Maximale Leistung	110 kW (150 PS) / 2626 U/min		
Maximales Drehmoment	400 Nm / 1600 U/min		
Dieselpartikelfilter	Lebensdauer ca. 300000 km		
Lichtmaschine	Wechselstrom 12 V, 140 A		
Abgasnachbehandlung	DPF + SCR		
Nebenantrieb (optional)	Typ	31 kW mit Flansch	31 kW für direkt angeschlossene Pumpen
	Drehmoment bei Höchstleistung	196 Nm	
	Übersetzung	1:0,644	1:0,638
	Drehzahl bei Höchstleistung	1500 U/min	

### ANTRIEBSSTRANG

Getriebe	Modell	Manuelles Schaltgetriebe, 5 Vorwärtsgänge und 1 Rückwärtsgang	
	Übersetzungsverhältnis	5,494 - 3,193 - 1,689 - 1,000 - 0,723 - rückwärts 5,494	
Hinterachsübersetzung	Verhältnis	4,444	

### CHASSIS

Vorderachse / Hinterachse	Modell	F200T / R030T	
	Belastbarkeit vorn / hinten	2300 kg / 4360 kg	
Reifen		205/75R16C 113/111 Q	
		hinten Doppelbereifung	
Rad		16 x 5 1/2K - 115 - 8t - 5 Radschrauben	
Lenkung		Linkslenker	
		Kugelumlauf lenkung mit Lenkkraftverstärker, neigbare Teleskoplenksäule mit Lenkradschloss	
Bremsen	Betriebsbremse	Hydraulisch mit Vakuum-Servounterstützung, Zweikreis mit lastabhängigem Bremskraftventil an Hinterrädern	
	Vorn / hinten	Scheibenbremse (235 x 40)	
	Feststellbremse	Mechanische Innenbackenbremse auf Antriebswelle an Getrieberückseite	
	Zusatzbremse	Abgasbremse (50 kW)	
Aufhängung	Vorn / hinten	Blatthalbfeder mit Stoßdämpfer und Stabilisator	
Rahmen	Typ	Leiterrahmen mit Verstärkungen und Querträgern	
Fassungsvermögen des Kraftstofftanks		70 Liter	
Elektrisches System – Batterien		12 V (100 AH - 760 A(EN))	



## CANTER 7C15 LINKSLENKER

### MODELL / FAHRZEUGTYP

Kabinentyp / Besatzung

 7C15  
Comfort, Einzelkabine / 3

Baumuster	46912312	46912512	46912712	46912812
FUSO Modellcode	FEB71CL4SEUX	FEB71EL4SEUX	FEB71GL4SEUX	FEC71HL4SEUX

### ABMESSUNGEN (MM)

Radstand	2800	3400	3850	4300
Gesamtlänge	5215	5940	6690	7190
Kabinenlänge	1625			
Gesamtbreite	2098			
Kabinenbreite	1995			
Gesamthöhe	2225	2225	2225	2235
Spurweite	Vorn / Hinten	1665 / 1560		1665 / 1670
Rahmenhöhe (am Rahmenende)	845			840
Bodenfreiheit	185			
Kabine bis Hinterachse	2275	2875	3325	3775
Kabine bis Rahmenende	3545	4270	5020	5520
Maximale Aufbauhöhe**	3995	4985	5725	6470
Rahmenbreite	750			850
Überhang vorn	1145			
Überhang hinten	1195	1395	1695	1745
Vorderachse bis Anfang Aufbau	625			
Empfohlener Abstand Kabine zu Aufbau	100			

### GEWICHTE (KG)

Leergewicht*	2520	2550	2570	2615
Vorn* / Hinten*	1645 / 875	1655 / 895	1660 / 910	1670 / 945
Minimales Fahrzeuggewicht	2660			
Zulässiges Gesamtgewicht / Gesamtzuggewicht	7490 / 10990			
Achslasten*	Vorn / Hinten	3100 / 5800	3100 / 5800	3100 / 5740
Anhängelast	Gebremst / Ungebremst	3500 / 750		
Fahrgestelltragfähigkeit*	4970	4940	4920	4875

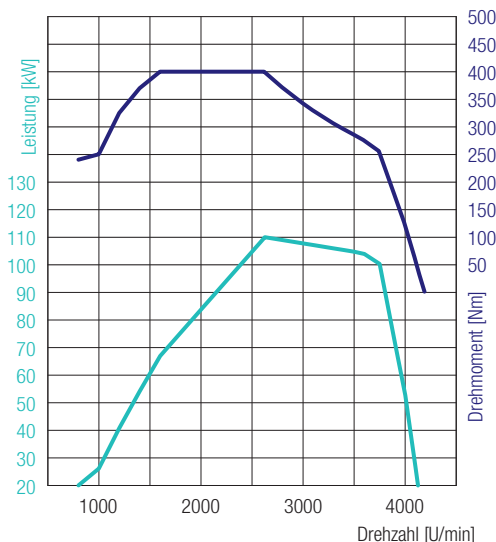
### BERECHNETE LEISTUNG

Maximale Geschwindigkeit	km/h	130		
Minimaler Wendekreis (m)	Bordstein zu Bordstein	10,4	12,2	13,8
	Wand zu Wand	11,8	13,8	15,2

\* Das Gewicht bezieht sich auf das Basisfahrzeug (europäische Serie, einschließlich Kühlmittel, Öl, 90 % Kraftstoff, Reifendichtmittel, Werkzeug und Fahrer mit 75 kg) ohne Sonderausstattung. Mit jeder Sonderausstattung ändert sich das Gewicht entsprechend. \*\* Berechneter Höchstwert, der je nach Aufbau und Anwendung überprüft werden sollte. Änderungen vorbehalten. Alle Angaben sind Näherungswerte. Die Abbildungen können Zubehör und Sonderausstattungen enthalten, die nicht zum Serienumfang gehören. Das Datenblatt kann Typen und Betreuungsleistungen enthalten, die in einzelnen Ländern nicht angeboten werden.



FUSO – Eine Marke der Daimler Truck Group



# CANTER 7C15 LINKSLENKER

**4P10 – 110 kW (150 PS)**  
400 Nm@1600 U/min  
110 kW@2626 U/min

## MOTOR (EURO VI)

Typ	Wassergekühlter Viertakt-Dieselmotor mit Turboaufladung und Direkteinspritzung mit Ladeluftkühler			
Anzahl der Zylinder	4 in Reihe			
Hubraum	2998 cm <sup>3</sup>			
Maximale Leistung	110 kW (150 PS) / 2626 U/min			
Maximales Drehmoment	400 Nm / 1600 U/min			
Dieselpartikelfilter	Lebensdauer ca. 300000 km			
Lichtmaschine	Wechselstrom 12 V, 140 A			
Abgasnachbehandlung	SCR + DPF			
Nebenantrieb (optional)	Typ	31 kW mit Flansch	62 kW mit Flansch	31 kW für direkt angeschlossene Pumpen
	Drehmoment bei Höchstleistung	196 Nm	392 Nm	196 Nm
	Übersetzung	1:0,644	1:0,723	1:0,638
	Drehzahl bei Höchstleistung	1500 U/min		

## ANTRIEBSSTRANG

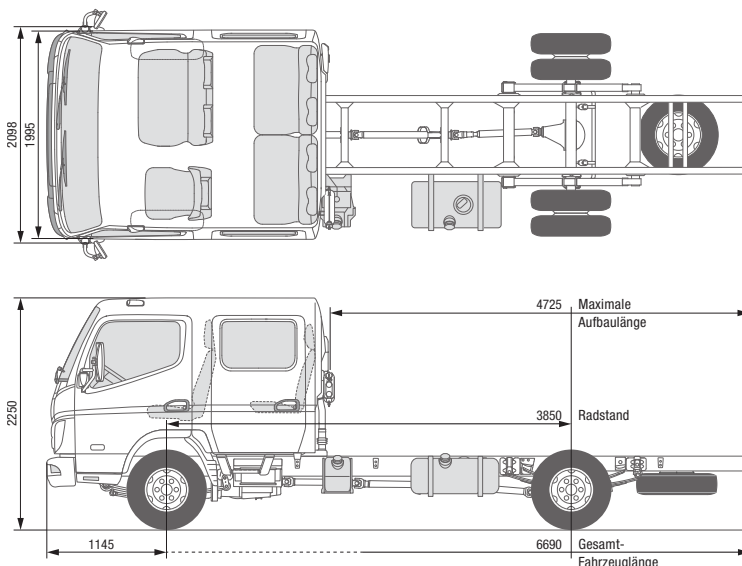
Getriebe	Modell	Manuelles Schaltgetriebe, 5 Vorwärtsgänge und 1 Rückwärtsgang
	Übersetzungsverhältnis	5,494 - 3,193 - 1,689 - 1,000 - 0,723 - rückwärts 5,494
Hinterachsübersetzung	Verhältnis	4,875

## CHASSIS

Vorderachse / Hinterachse	Modell	F350T / R035T
	Belastbarkeit vorn / hinten	3100/5800 kg (2800 mm); 3100/5800 kg (3400 mm); 3100/5740 kg (3850 mm); 3100/5680 kg (4300 mm)
Reifen		205/75R17.5C 124/122 M
		hinten Doppelbereifung, rollwiderstandsoptimierte Reifen
Rad		17,5 x 6,00 - 127 - 9t - 6 Radschrauben
Lenkung		Linkslenker
		Kugelumlaufenkung mit Lenkverstärker, neigbare Teleskoplenksäule mit Lenkradschloss
Bremsen	Betriebsbremse	Hydraulisch mit Vakuum-Servounterstützung, Zweikreis mit lastabhängigem Bremskraftventil an Hinterrädern
	Vorn / hinten	Scheibenbremse (252 x 40)
	Feststellbremse	Mechanische Innenbackenbremse auf Antriebswelle an Getrieberückseite
	Zusatzbremse	Abgasbremse (50 kW)
Aufhängung	Vorn / hinten	Blatthalbfeder mit Stoßdämpfer und Stabilisator
Rahmen	Typ	Leiterrahmen mit Verstärkungen und Querträgern
Fassungsvermögen des Kraftstofftanks		100 Liter
Elektrisches System – Batterien		12 V (100 AH - 760 A(EN))



FUSO – Eine Marke der Daimler Truck Group



# CANTER 7C15D

## LINKSLENKER

### MODELL / FAHRZEUGTYP 7C15D

Kabinentyp / Besatzung	Comfort, Doppelkabine / 7
Baumuster	46912714
FUSO Modellcode	FEB71GL4WEUX

### ABMESSUNGEN (MM)

Radstand		3850
Gesamtlänge		6690
Kabinenlänge		2625
Gesamtbreite		2098
Kabinenbreite		1995
Gesamthöhe		2250
Spurweite	Vorn / Hinten	1665 / 1560
Rahmenhöhe (am Rahmenende)		845
Bodenfreiheit		185
Kabine bis Hinterachse		2325
Kabine bis Rahmenende		4020
Maximale Aufbauhöhe**		4725
Rahmenbreite		750
Überhang vorn		1145
Überhang hinten		1695
Vorderachse bis Anfang Aufbau		1625
Empfohlener Abstand Kabine zu Aufbau		100

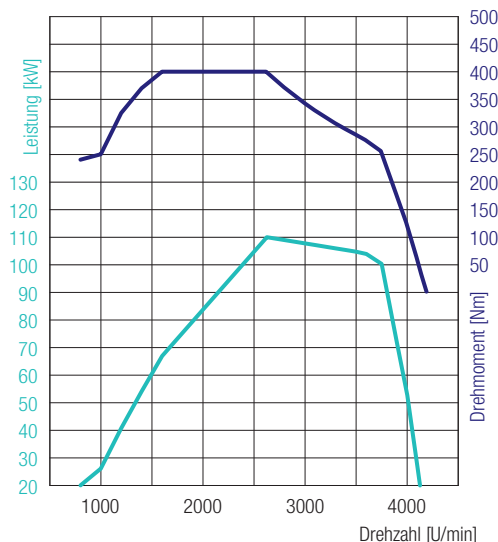
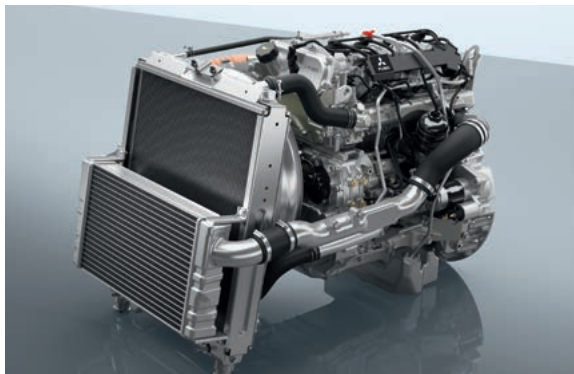
### GEWICHTE (KG)

Leergewicht*		2785
	Vorn* / Hinten*	1800 / 985
Minimales Fahrzeuggewicht		2860
Zulässiges Gesamtgewicht / Gesamtzuggewicht		7490 / 10990
Achslasten*	Vorn / Hinten	3100 / 5740
Anhängelast	Gebremst / Ungebremst	3500 / 750
Fahrgestelltragfähigkeit*		4705

### BERECHNETE LEISTUNG

Maximale Geschwindigkeit	km/h	130
Minimaler Wendekreis (m)	Bordstein zu Bordstein	13,8
	Wand zu Wand	15,2

\* Das Gewicht bezieht sich auf das Basisfahrzeug (europäische Serie, einschließlich Kühlmittel, Öl, 90 % Kraftstoff, Reifendichtmittel, Werkzeug und Fahrer mit 75 kg) ohne Sonderausstattung. Mit jeder Sonderausstattung ändert sich das Gewicht entsprechend. \*\* Berechneter Höchstwert, der je nach Aufbau und Anwendung überprüft werden sollte. Änderungen vorbehalten. Alle Angaben sind Näherungswerte. Die Abbildungen können Zubehör und Sonderausstattungen enthalten, die nicht zum Serienumfang gehören. Das Datenblatt kann Typen und Betreuungsleistungen enthalten, die in einzelnen Ländern nicht angeboten werden.



**4P10 – 110 kW (150 PS)**  
 400 Nm@1600 U/min  
 110 kW@2626 U/min

## CANTER 7C15D LINKSLENKER

### MOTOR (EURO VI)

Typ	Wassergekühlter Viertakt-Dieselmotor mit Turboaufladung und Direkteinspritzung mit Ladeluftkühler			
Anzahl der Zylinder	4 in Reihe			
Hubraum	2998 cm <sup>3</sup>			
Maximale Leistung	110 kW (150 PS) / 2626 U/min			
Maximales Drehmoment	400 Nm / 1600 U/min			
Dieselpartikelfilter	Lebensdauer ca. 300000 km			
Lichtmaschine	Wechselstrom 12 V, 140 A			
Abgasnachbehandlung	SCR + DPF			
Nebenantrieb (optional)	Typ	31 kW mit Flansch	62 kW mit Flansch	31 kW für direkt angeschlossene Pumpen
	Drehmoment bei Höchstleistung	196 Nm	392 Nm	196 Nm
	Übersetzung	1:0,644	1:0,723	1:0,638
	Drehzahl bei Höchstleistung	1500 U/min		

### ANTRIEBSSTRANG

Getriebe	Modell	Manuelles Schaltgetriebe, 5 Vorwärtsgänge und 1 Rückwärtsgang
	Übersetzungsverhältnis	5,494 - 3,193 - 1,689 - 1,000 - 0,723 - rückwärts 5,494
Hinterachsübersetzung	Verhältnis	4,875

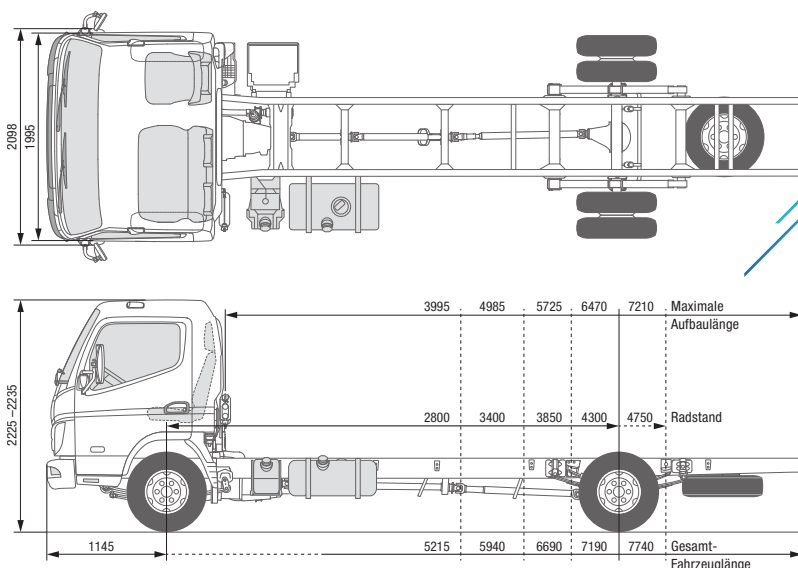
### CHASSIS

Vorderachse / Hinterachse	Modell	F350T / R035T
	Belastbarkeit vorn / hinten	3100 kg / 5740 kg
Reifen		205/75R17.5C 124/122 M
		hinten Doppelbereifung, rollwiderstandsoptimierte Reifen
Rad		17,5 x 6,00 - 127 - 9t - 6 Radschrauben
Lenkung		Linkslenker
		Kugelumlauf lenkung mit Lenkkraftverstärker, neigbare Teleskoplenksäule mit Lenkradschloss
Bremsen	Betriebsbremse	Hydraulisch mit Vakuum-Servounterstützung, Zweikreis mit lastabhängigem Bremskraftventil an Hinterrädern
	Vorn / hinten	Scheibenbremse (252 x 40)
	Feststellbremse	Mechanische Innenbackenbremse auf Antriebswelle an Getrieberückseite
	Zusatzbremse	Abgasbremse (50 kW)
Aufhängung	Vorn / hinten	Blatthalbfeder mit Stoßdämpfer und Stabilisator
Rahmen	Typ	Leiterrahmen mit Verstärkungen und Querträgern
Fassungsvermögen des Kraftstofftanks		100 Liter
Elektrisches System – Batterien		12 V (100 AH - 760 A(EN))





FUSO – Eine Marke der Daimler Truck Group



## CANTER 7C15 RECHTSLENKER

### MODELL / FAHRZEUGTYP

Kabinentyp / Besatzung

7C15  
Comfort, Einzelkabine / 3

Baumuster	46912322	46912522	46912722	46912822	46912925
FUSO Modellcode	FEB71CR4SEUX	FEB71ER4SEUX	FEB71GR4SEUX	FEC71HR4SEUX	FEC71KR4SEUX

### ABMESSUNGEN (MM)

Radstand	2800	3400	3850	4300	4750
Gesamtlänge	5215	5940	6690	7190	7740
Kabinenlänge			1625		
Gesamtbreite		2098		2137	
Kabinenbreite			1995		
Gesamthöhe	2225	2225	2225	2235	2235
Spurweite	Vorn / Hinten	1665 / 1560		1665 / 1670	
Rahmenhöhe (am Rahmenende)		845		840	845
Bodenfreiheit			185		
Kabine bis Hinterachse	2275	2875	3325	3775	4225
Kabine bis Rahmenende	3545	4270	5020	5520	6070
Maximale Aufbauhöhe**	3995	4985	5725	6470	7210
Rahmenbreite		750		850	
Überhang vorn			1145		
Überhang hinten	1195	1395	1695	1745	1845
Vorderachse bis Anfang Aufbau			625		
Empfohlener Abstand Kabine zu Aufbau			100		

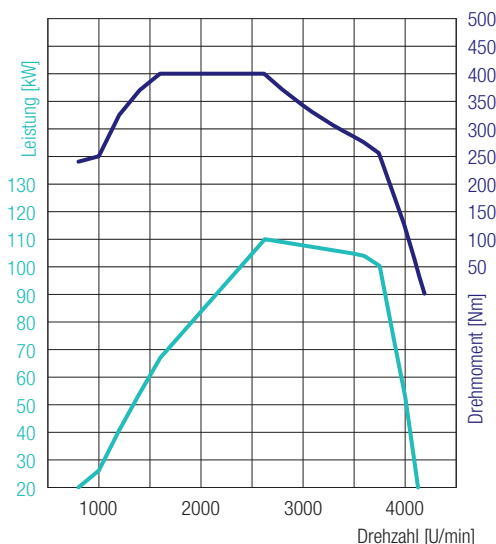
### GEWICHTE (KG)

Leergewicht*		2520	2550	2570	2615	2635
	Vorn* / Hinten*	1645 / 875	1655 / 895	1660 / 910	1670 / 945	1700 / 935
Minimales Fahrzeuggewicht			2660			
Zulässiges Gesamtgewicht / Gesamtzuggewicht			7490 / 10990			
Achslasten*	Vorn / Hinten	3100 / 5800	3100 / 5800	3100 / 5740	3100 / 5680	3100 / 5640
	Anhängelast	Gebremst / Ungebremst	3500 / 750			
Fahrgestelltragfähigkeit*		4970	4940	4920	4885	4855

### BERECHNETE LEISTUNG

Maximale Geschwindigkeit	km/h	130				
Minimaler Wendekreis (m)	Bordstein zu Bordstein	10,4	12,2	13,8	15,2	16,6
	Wand zu Wand	11,8	13,8	15,2	16,6	18,0

\* Das Gewicht bezieht sich auf das Basisfahrzeug (europäische Serie, einschließlich Kühlmittel, Öl, 90 % Kraftstoff, Reifendichtmittel, Werkzeug und Fahrer mit 75 kg) ohne Sonderausstattung. Mit jeder Sonderausstattung ändert sich das Gewicht entsprechend. \*\* Berechneter Höchstwert, der je nach Aufbau und Anwendung überprüft werden sollte. Änderungen vorbehalten. Alle Angaben sind Näherungswerte. Die Abbildungen können Zubehör und Sonderausstattungen enthalten, die nicht zum Serienumfang gehören. Das Datenblatt kann Typen und Betreuungsleistungen enthalten, die in einzelnen Ländern nicht angeboten werden.



**4P10 – 110 kW (150 PS)**  
 400 Nm@1600 U/min  
 110 kW@2626 U/min

## CANTER 7C15 RECHTSLENKER

### MOTOR (EURO VI)

Typ	Wassergekühlter Viertakt-Dieselmotor mit Turboaufladung und Direkteinspritzung mit Ladeluftkühler			
Anzahl der Zylinder	4 in Reihe			
Hubraum	2998 cm <sup>3</sup>			
Maximale Leistung	110 kW (150 PS) / 2626 U/min			
Maximales Drehmoment	400 Nm / 1600 U/min			
Dieselpartikelfilter	Lebensdauer ca. 300000 km			
Lichtmaschine	Wechselstrom 12 V, 140 A			
Abgasnachbehandlung	SCR + DPF			
Nebenantrieb (optional)	Typ	31 kW mit Flansch	62 kW mit Flansch	31 kW für direkt angeschlossene Pumpen
	Drehmoment bei Höchstleistung	196 Nm	392 Nm	196 Nm
	Übersetzung	1:0,644	1:0,723	1:0,638
	Drehzahl bei Höchstleistung	1500 U/min		

### ANTRIEBSSTRANG

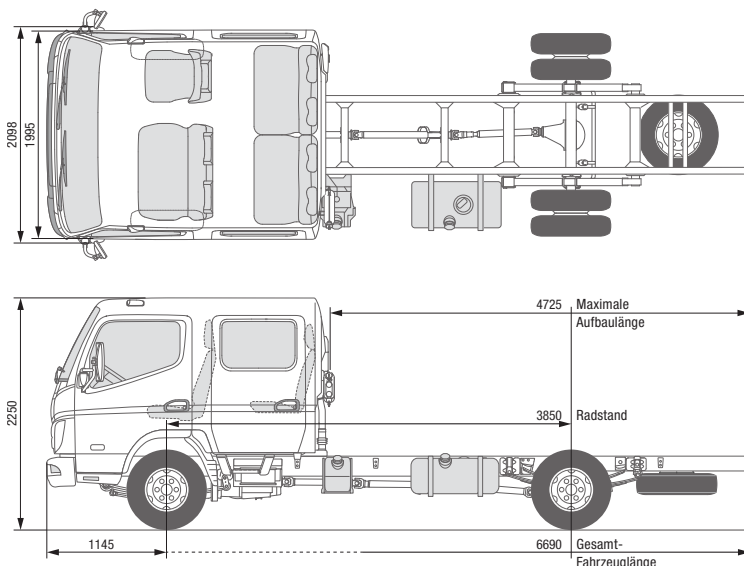
Getriebe	Modell	Manuelles Schaltgetriebe, 5 Vorwärtsgänge und 1 Rückwärtsgang
	Übersetzungsverhältnis	5,494 - 3,193 - 1,689 - 1,000 - 0,723 - rückwärts 5,494
Hinterachsübersetzung	Verhältnis	4,875

### CHASSIS

Vorderachse / Hinterachse	Modell	F350T / R035T
	Belastbarkeit vorn / hinten	3,1/5,8 t (2,80 m); 3,1/5,8 t (3,4 m); 3,1/5,74 t (3,85 m); 3,1/5,68 t (4,3 m); 3,1/5,64 t (4,75 m)
Reifen		205/75R17.5C 124/122 M
		rollwiderstandsoptimierte Reifen
Rad		17,5 x 6,00 - 127 - 9t - 6 Radschrauben
Lenkung		Rechtslenker
		Kugelumlauf lenkung mit Lenkkraftverstärker, neigbare Teleskoplenksäule mit Lenkradschloss
Bremsen	Betriebsbremse	Hydraulisch mit Vakuum-Servounterstützung, Zweikreis mit lastabhängigem Bremskraftventil an Hinterrädern
	Vorn / hinten	Scheibenbremse (252 x 40)
	Feststellbremse	Mechanische Innenbackenbremse auf Antriebswelle an Getrieberückseite
	Zusatzbremse	Abgasbremse (50 kW)
Aufhängung	Vorn / hinten	Blatthalbfeder mit Stoßdämpfer und Stabilisator
Rahmen	Typ	Leiterrahmen mit Verstärkungen und Querträgern
Fassungsvermögen des Kraftstofftanks		100 Liter
Elektrisches System – Batterien		12 V (100 AH - 760 A(EN))



FUSO – Eine Marke der Daimler Truck Group



# CANTER 7C15D

## RECHTSLENKER

### MODELL / FAHRZEUGTYP 7C15D

Kabinentyp / Besatzung	Comfort, Doppelkabine / 7
Baumuster	46912724
FUSO Modellcode	FEB71GR4WEUX

### ABMESSUNGEN (MM)

Radstand		3850
Gesamtlänge		6690
Kabinenlänge		2625
Gesamtbreite		2098
Kabinenbreite		1995
Gesamthöhe		2250
Spurweite	Vorn / Hinten	1665 / 1560
Rahmenhöhe (am Rahmenende)		845
Bodenfreiheit		185
Kabine bis Hinterachse		2325
Kabine bis Rahmenende		4020
Maximale Aufbauhöhe**		4725
Rahmenbreite		750
Überhang vorn		1145
Überhang hinten		1695
Vorderachse bis Anfang Aufbau		1625
Empfohlener Abstand Kabine zu Aufbau		100

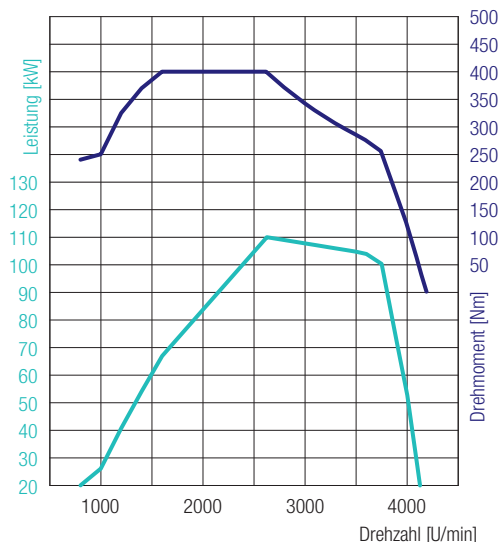
### GEWICHTE (KG)

Leergewicht*		2785
	Vorn* / Hinten*	1800 / 985
Minimales Fahrzeuggewicht		2860
Zulässiges Gesamtgewicht / Gesamtzuggewicht		7490 / 10990
Achslasten*	Vorn / Hinten	3100 / 5740
Anhängelast	Gebremst / Ungebremst	3500 / 750
Fahrgestelltragfähigkeit*		4705

### BERECHNETE LEISTUNG

Maximale Geschwindigkeit	km/h	130
Minimaler Wendekreis (m)	Bordstein zu Bordstein	13,8
	Wand zu Wand	15,2

\* Das Gewicht bezieht sich auf das Basisfahrzeug (europäische Serie, einschließlich Kühlmittel, Öl, 90 % Kraftstoff, Reifendichtmittel, Werkzeug und Fahrer mit 75 kg) ohne Sonderausstattung. Mit jeder Sonderausstattung ändert sich das Gewicht entsprechend. \*\* Berechneter Höchstwert, der je nach Aufbau und Anwendung überprüft werden sollte. Änderungen vorbehalten. Alle Angaben sind Näherungswerte. Die Abbildungen können Zubehör und Sonderausstattungen enthalten, die nicht zum Serienumfang gehören. Das Datenblatt kann Typen und Betreuungsleistungen enthalten, die in einzelnen Ländern nicht angeboten werden.



**4P10 – 110 kW (150 PS)**  
 400 Nm@1600 U/min  
 110 kW@2626 U/min

## CANTER 7C15D RECHTSLENKER

### MOTOR (EURO VI)

Typ	Wassergekühlter Viertakt-Dieselmotor mit Turboaufladung und Direkteinspritzung mit Ladeluftkühler			
Anzahl der Zylinder	4 in Reihe			
Hubraum	2998 cm <sup>3</sup>			
Maximale Leistung	110 kW (150 PS) / 2626 U/min			
Maximales Drehmoment	400 Nm / 1600 U/min			
Dieselpartikelfilter	Lebensdauer ca. 300000 km			
Lichtmaschine	Wechselstrom 12 V, 140 A			
Abgasnachbehandlung	SCR + DPF			
Nebenantrieb (optional)	Typ	31 kW mit Flansch	62 kW mit Flansch	31 kW für direkt angeschlossene Pumpen
	Drehmoment bei Höchstleistung	196 Nm	392 Nm	196 Nm
	Übersetzung	1:0,644	1:0,723	1:0,638
	Drehzahl bei Höchstleistung	1500 U/min		

### ANTRIEBSSTRANG

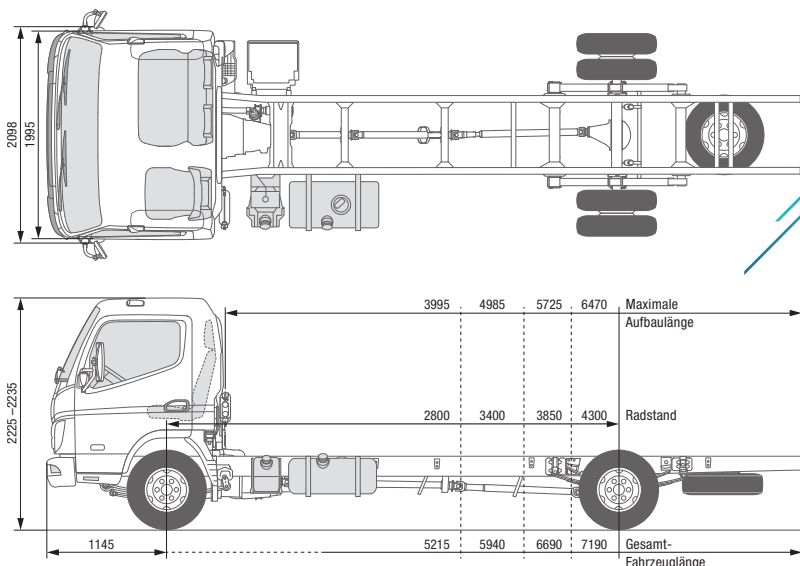
Getriebe	Modell	Manuelles Schaltgetriebe, 5 Vorwärtsgänge und 1 Rückwärtsgang
	Übersetzungsverhältnis	5,494 - 3,193 - 1,689 - 1,000 - 0,723 - rückwärts 5,494
Hinterachsübersetzung	Verhältnis	4,875

### CHASSIS

Vorderachse / Hinterachse	Modell	F350T / R035T
	Belastbarkeit vorn / hinten	3100 kg / 5740 kg
Reifen		205/75R17.5C 124/122 M
		hinten Doppelbereifung, rollwiderstandsoptimierte Reifen
Rad		17,5 x 6,00 - 127 - 9t - 6 Radschrauben
Lenkung		Rechtslenker
		Kugelumlauf lenkung mit Lenkkraftverstärker, neigbare Teleskoplenksäule mit Lenkradschloss
Bremsen	Betriebsbremse	Hydraulisch mit Vakuum-Servounterstützung, Zweikreis mit lastabhängigem Bremskraftventil an Hinterrädern
	Vorn / hinten	Scheibenbremse (252 x 40)
	Feststellbremse	Mechanische Innenbackenbremse auf Antriebswelle an Getrieberückseite
	Zusatzbremse	Abgasbremse (50 kW)
Aufhängung	Vorn / hinten	Blatthalbfeder mit Stoßdämpfer und Stabilisator
Rahmen	Typ	Leiterrahmen mit Verstärkungen und Querträgern
Fassungsvermögen des Kraftstofftanks		100 Liter
Elektrisches System – Batterien		12 V (100 AH - 760 A(EN))



FUSO – Eine Marke der Daimler Truck Group



# CANTER 7C15 DUONIC® 2.0 LINKSLENKER

## MODELL / FAHRZEUGTYP 7C15

Kabinentyp / Besatzung	Comfort, Einzelkabine / 3			
Baumuster	46913312	46913512	46913712	46913812
FUSO Modellcode	FEB71CL3SEUX	FEB71EL3SEUX	FEB71GL3SEUX	FEC71HL3SEUX

## ABMESSUNGEN (MM)

Radstand		2800	3400	3850	4300
Gesamtlänge		5215	5940	6690	7190
Kabinenlänge				1625	
Gesamtbreite			2098		2137
Kabinenbreite				1995	
Gesamthöhe		2225	2225	2225	2235
Spurweite	Vorn / Hinten		1665 / 1560		1665 / 1670
Rahmenhöhe (am Rahmenende)			845		840
Bodenfreiheit				185	
Kabine bis Hinterachse		2275	2875	3325	3775
Kabine bis Rahmenende		3545	4270	5020	5520
Maximale Aufbauhöhe**		3995	4985	5725	6470
Rahmenbreite			750		850
Überhang vorn				1145	
Überhang hinten		1195	1395	1695	1745
Vorderachse bis Anfang Aufbau				625	
Empfohlener Abstand Kabine zu Aufbau				100	

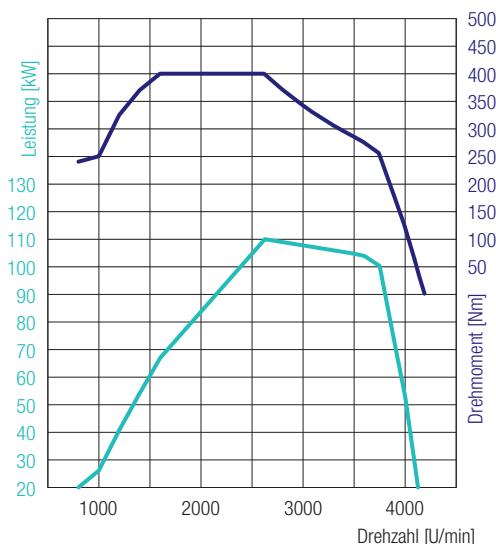
## GEWICHTE (KG)

Leergewicht*		2530	2565	2585	2625
	Vorn* / Hinten*	1655 / 875	1665 / 900	1675 / 910	1685 / 940
Minimales Fahrzeuggewicht				2660	
Zulässiges Gesamtgewicht / Gesamtzuggewicht				7490 / 10990	
Achslasten*	Vorn / Hinten	3100 / 5800	3100 / 5800	3100 / 5740	3100 / 5680
Anhängelast	Gebremst / Ungebremst			3500 / 750	
Fahrgestelltragfähigkeit*		4960	4925	4905	4865

## BERECHNETE LEISTUNG

Maximale Geschwindigkeit	km/h			130	
Minimaler Wendekreis (m)	Bordstein zu Bordstein	10,4	12,2	13,8	15,2
	Wand zu Wand	11,8	13,8	15,2	16,6

\* Das Gewicht bezieht sich auf das Basisfahrzeug (europäische Serie, einschließlich Kühlmittel, Öl, 90 % Kraftstoff, Reifendichtmittel, Werkzeug und Fahrer mit 75 kg) ohne Sonderausstattung. Mit jeder Sonderausstattung ändert sich das Gewicht entsprechend. \*\* Berechneter Höchstwert, der je nach Aufbau und Anwendung überprüft werden sollte. Änderungen vorbehalten. Alle Angaben sind Näherungswerte. Die Abbildungen können Zubehör und Sonderausstattungen enthalten, die nicht zum Serienumfang gehören. Das Datenblatt kann Typen und Betreuungsleistungen enthalten, die in einzelnen Ländern nicht angeboten werden.



**4P10 – 110 kW (150 PS)**  
 400 Nm@1600 U/min  
 110 kW@2626 U/min

## CANTER 7C15 DUONIC® 2.0 LINKSLENKER

### MOTOR (EURO VI)

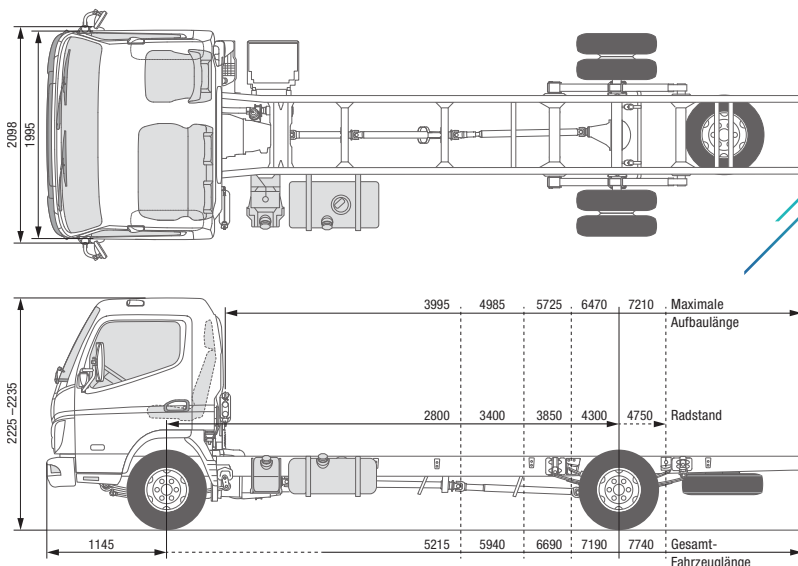
Typ	Wassergekühlter Viertakt-Dieselmotor mit Turboaufladung und Direkteinspritzung mit Ladeluftkühler			
Anzahl der Zylinder	4 in Reihe			
Hubraum	2998 cm <sup>3</sup>			
Maximale Leistung	110 kW (150 PS) / 2626 U/min			
Maximales Drehmoment	400 Nm / 1600 U/min			
Dieselpartikelfilter	Lebensdauer ca. 300000 km			
Lichtmaschine	Wechselstrom 12 V, 140 A			
Abgasnachbehandlung	SCR + DPF			
Nebenantrieb (optional)	Typ	31 kW mit Flansch	62 kW mit Flansch	31 kW für direkt angeschlossene Pumpen
	Drehmoment bei Höchstleistung	196 Nm	392 Nm	196 Nm
	Übersetzung	1:0,655	1:0,727	1:0,651
	Drehzahl bei Höchstleistung	1500 U/min		

### ANTRIEBSSTRANG

Getriebe	Modell	DUONIC® 2.0: Automatisiertes Schaltgetriebe mit Doppelkupplung, 6 Vorwärtsgänge und 1 Rückwärtsgang		
	Übersetzungsverhältnis	5,397 - 3,788 - 2,310 - 1,474 - 1,000 - 0,701 - rückwärts 5,397		
Hinterachsübersetzung	Verhältnis	4,875		

### CHASSIS

Vorderachse / Hinterachse	Modell	F350T / R035T		
	Belastbarkeit vorn / hinten	3100 kg / 5680 kg		
Reifen		205/75R17.5C 124/122 M		
		hinten Doppelbereifung, rollwiderstandsoptimierte Reifen		
Rad		17,5 x 6,00 - 127 - 9t - 6 Radschrauben		
Lenkung		Linkslenker		
		Kugelumlauf lenkung mit Lenkkräftverstärker, neigbare Teleskoplenksäule mit Lenkradschloss		
Bremsen	Betriebsbremse	Hydraulisch mit Vakuum-Servounterstützung, Zweikreis mit lastabhängigem Bremskraftventil an Hinterrädern		
	Vorn / hinten	Scheibenbremse (252 x 40)		
	Feststellbremse	Mechanische Innenbackenbremse auf Antriebswelle an Getrieberückseite		
	Zusatzbremse	Abgasbremse (50 kW)		
Aufhängung	Vorn / hinten	Blatthalbfeder mit Stoßdämpfer und Stabilisator		
Rahmen	Typ	Leiterrahmen mit Verstärkungen und Querträgern		
Fassungsvermögen des Kraftstofftanks		100 Liter		
Elektrisches System – Batterien		12 V (100 AH - 760 A(EN))		



## CANTER 7C15 DUONIC® 2.0 RECHTSLENKER

### MODELL / FAHRZEUGTYP

	7C15				
Kabinentyp / Besatzung	Comfort, Einzelkabine / 3				
Baumuster	46913322	46913522	46913722	46913822	46913925
FUSO Modellcode	FEB71CR3SEUX	FEB71ER3SEUX	FEB71GR3SEUX	FEC71HR3SEUX	FEC71KR3SEUX

### ABMESSUNGEN (MM)

Radstand		2800	3400	3850	4300	4750
Gesamtlänge		5215	5940	6690	7190	7740
Kabinenlänge				1625		
Gesamtbreite			2098			2137
Kabinenbreite				1995		
Gesamthöhe			2225		2235	
Spurweite	Vorn / Hinten		1665 / 1560		1665 / 1670	
Rahmenhöhe (am Rahmenende)			845		840	845
Bodenfreiheit				185		
Kabine bis Hinterachse		2275	2875	3325	3775	4225
Kabine bis Rahmenende		3545	4270	5020	5520	6070
Maximale Aufbauhöhe**		3995	4985	5725	6470	7210
Rahmenbreite			750			850
Überhang vorn				1145		
Überhang hinten		1195	1395	1695	1745	1845
Vorderachse bis Anfang Aufbau				625		
Empfohlener Abstand Kabine zu Aufbau				100		

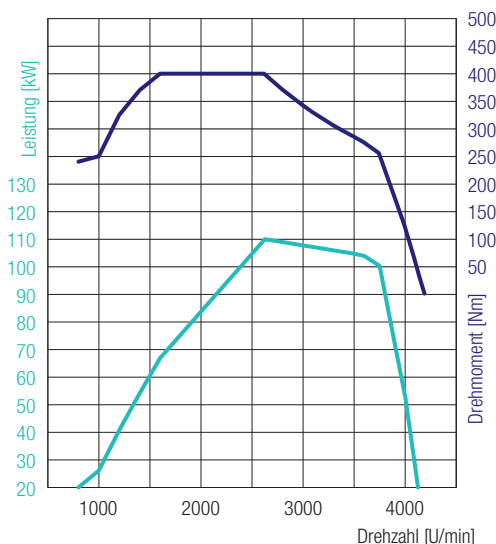
### GEWICHTE (KG)

Leergewicht*		2530	2565	2585	2625	2645
	Vorn* / Hinten*	1655 / 875	1655 / 900	1675 / 910	1685 / 940	1700 / 945
Minimales Fahrzeuggewicht				2660		
Zulässiges Gesamtgewicht / Gesamtzuggewicht				7490 / 10990		
Achslasten*	Vorn / Hinten	3100 / 5800	3100 / 5800	3100 / 5740	3100 / 5680	3100 / 5640
	Anhängelast			Gebremst / Ungebremst	3500 / 750	
Fahrgestelltragfähigkeit*		4960	4925	4905	4865	4865

### BERECHNETE LEISTUNG

Maximale Geschwindigkeit	km/h			130		
Minimaler Wendekreis (m)	Bordstein zu Bordstein	10,4	12,2	13,8	15,2	16,6
	Wand zu Wand	11,8	13,8	15,2	16,6	18,0

\* Das Gewicht bezieht sich auf das Basisfahrzeug (europäische Serie, einschließlich Kühlmittel, Öl, 90 % Kraftstoff, Reifendichtmittel, Werkzeug und Fahrer mit 75 kg) ohne Sonderausstattung. Mit jeder Sonderausstattung ändert sich das Gewicht entsprechend. \*\* Berechneter Höchstwert, der je nach Aufbau und Anwendung überprüft werden sollte. Änderungen vorbehalten. Alle Angaben sind Näherungswerte. Die Abbildungen können Zubehör und Sonderausstattungen enthalten, die nicht zum Serienumfang gehören. Das Datenblatt kann Typen und Betreuungsleistungen enthalten, die in einzelnen Ländern nicht angeboten werden.



**4P10 – 110 kW (150 PS)**  
 400 Nm@1600 U/min  
 110 kW@2626 U/min

## CANTER 7C15 DUONIC® 2.0 RECHTSLENKER

### MOTOR (EURO VI)

Typ	Wassergekühlter Viertakt-Dieselmotor mit Turboaufladung und Direkteinspritzung mit Ladeluftkühler			
Anzahl der Zylinder	4 in Reihe			
Hubraum	2998 cm <sup>3</sup>			
Maximale Leistung	110 kW (150 PS) / 2626 U/min			
Maximales Drehmoment	400 Nm / 1600 U/min			
Dieselpartikelfilter	Lebensdauer ca. 300000 km			
Lichtmaschine	Wechselstrom 12 V, 140 A			
Abgasnachbehandlung	SCR + DPF			
Nebenantrieb (optional)	Typ	31 kW mit Flansch	62 kW mit Flansch	31 kW für direkt angeschlossene Pumpen
	Drehmoment bei Höchstleistung	196 Nm	392 Nm	196 Nm
	Übersetzung	1:0,655	1:0,727	1:0,651
	Drehzahl bei Höchstleistung	1500 U/min		

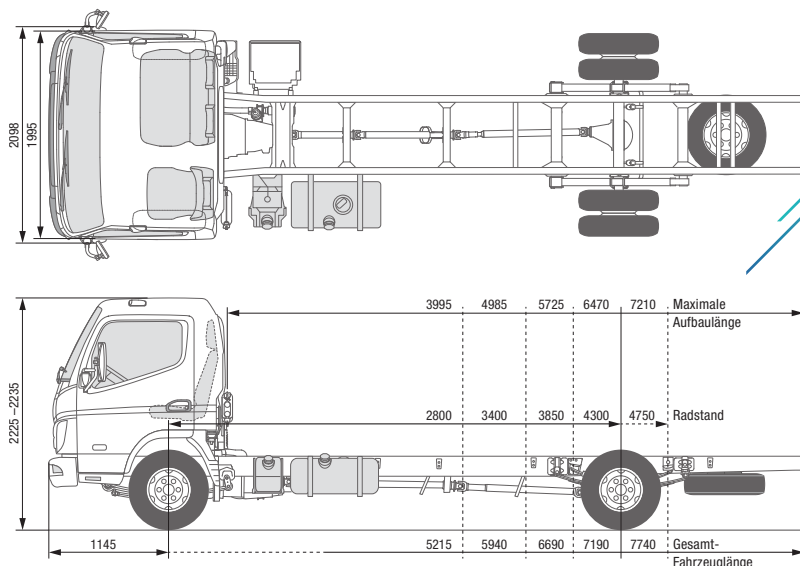
### ANTRIEBSSTRANG

Getriebe	Modell	DUONIC® 2.0: Automatisiertes Schaltgetriebe mit Doppelkupplung, 6 Vorwärtsgänge und 1 Rückwärtsgang
	Übersetzungsverhältnis	5,397 - 3,788 - 2,310 - 1,474 - 1,000 - 0,701 - rückwärts 5,397
Hinterachsübersetzung	Verhältnis	4,875

### CHASSIS

Vorderachse / Hinterachse	Modell	F350T / R035T
	Belastbarkeit vorn / hinten	3,1/5,8 t (2,80 m); 3,1/5,8 t (3,4 m); 3,1/5,74 t (3,85 m); 3,1/5,68 t (4,3 m); 3,1/5,64 t (4,75 m)
Reifen		205/75R17.5C 124/122 M
		hinten Doppelbereifung, rollwiderstandsoptimierte Reifen
Rad		17,5 x 6,00 - 127 - 9t - 6 Radschrauben
Lenkung		Rechtslenker
		Kugelumlauf lenkung mit Lenkkraftverstärker, neigbare Teleskoplenksäule mit Lenkradschloss
Bremsen	Betriebsbremse	Hydraulisch mit Vakuum-Servounterstützung, Zweikreis mit lastabhängigem Bremskraftventil an Hinterrädern
	Vorn / hinten	Scheibenbremse (252 x 40)
	Feststellbremse	Mechanische Innenbackenbremse auf Antriebswelle an Getrieberückseite
	Zusatzbremse	Abgasbremse (50 kW)
Aufhängung	Vorn / hinten	Blatthalbfeder mit Stoßdämpfer und Stabilisator
Rahmen	Typ	Leiterrahmen mit Verstärkungen und Querträgern
Fassungsvermögen des Kraftstofftanks		100 Liter
Elektrisches System – Batterien		12 V (100 AH - 760 A(EN))





## CANTER 7C18 LINKSLENKER

### MODELL / FAHRZEUGTYP

Kabinentyp / Besatzung

 7C18  
Comfort, Einzelkabine / 3

Baumuster

46915312

46915512

46915712

46915812

46915915

FUSO Modellcode

FEB71CL4SEUY

FEB71EL4SEUY

FEB71GL4SEUY

FEC71HL4SEUY

FEC71KL4SEUY

### ABMESSUNGEN (MM)

ABMESSUNGEN (MM)	46915312	46915512	46915712	46915812	46915915
Radstand	2800	3400	3850	4300	4750
Gesamtlänge	5215	5940	6690	7190	7740
Kabinenlänge	1625				
Gesamtbreite	2098			2137	
Kabinenbreite	1995				
Gesamthöhe	2225			2235	
Spurweite	Vorn / Hinten		1665 / 1560		1665 / 1670
Rahmenhöhe (am Rahmenende)	845			840	845
Bodenfreiheit	185				
Kabine bis Hinterachse	2275	2875	3325	3775	4225
Kabine bis Rahmenende	3545	4270	5020	5520	6070
Maximale Aufbauhöhe**	3995	4985	5725	6470	7210
Rahmenbreite	750			850	
Überhang vorn	1145				
Überhang hinten	1195	1395	1695	1745	1845
Vorderachse bis Anfang Aufbau	625				
Empfohlener Abstand Kabine zu Aufbau	100				

### GEWICHTE (KG)

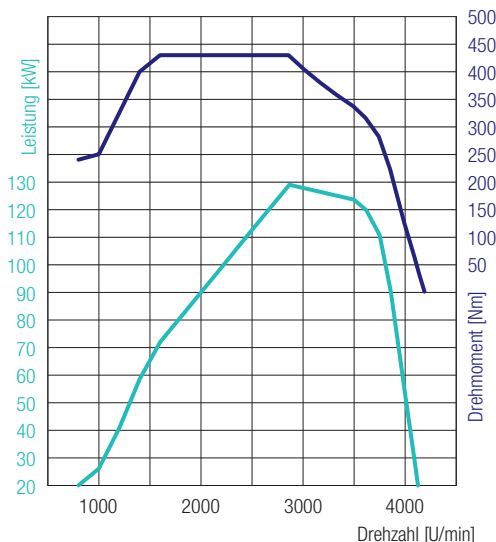
GEWICHTE (KG)	46915312	46915512	46915712	46915812	46915915
Leergewicht*	2520	2550	2570	2615	2635
	Vorn* / Hinten*		1645 / 875	1655 / 895	1660 / 910
Minimales Fahrzeuggewicht	2660				
Zulässiges Gesamtgewicht / Gesamtzuggewicht	7490 / 10990				
Achslasten*	Vorn / Hinten		3100 / 5800	3100 / 5800	3100 / 5740
Anhängelast	Gebremst / Ungebremst		3500 / 750		
Fahrgestelltragfähigkeit*	4970	4940	4920	4875	4855

### BERECHNETE LEISTUNG

BERECHNETE LEISTUNG	46915312	46915512	46915712	46915812	46915915
Maximale Geschwindigkeit	km/h				
	130				
Minimaler Wendekreis (m)	Bordstein zu Bordstein		12,2	12,2	13,8
	Wand zu Wand		13,8	13,8	15,2
				15,2	16,6
				16,6	18,0

\* Das Gewicht bezieht sich auf das Basisfahrzeug (europäische Serie, einschließlich Kühlmittel, Öl, 90 % Kraftstoff, Reifendichtmittel, Werkzeug und Fahrer mit 75 kg) ohne Sonderausstattung. Mit jeder Sonderausstattung ändert sich das Gewicht entsprechend. \*\* Berechneter Höchstwert, der je nach Aufbau und Anwendung überprüft werden sollte.

Änderungen vorbehalten. Alle Angaben sind Näherungswerte. Die Abbildungen können Zubehör und Sonderausstattungen enthalten, die nicht zum Serienumfang gehören. Das Datenblatt kann Typen und Betreuungsleistungen enthalten, die in einzelnen Ländern nicht angeboten werden.



**4P10 – 129 kW (175 PS)**  
 430 Nm@1600 U/min  
 129 kW@2865 U/min

## CANTER 7C18 LINKSLENKER

### MOTOR (EURO VI)

Typ	Wassergekühlter Viertakt-Dieselmotor mit Turboaufladung und Direkteinspritzung mit Ladeluftkühler			
Anzahl der Zylinder	4 in Reihe			
Hubraum	2998 cm <sup>3</sup>			
Maximale Leistung	129 kW (175 PS) / 2865 U/min			
Maximales Drehmoment	430 Nm / 1600 U/min			
Dieselpartikelfilter	Lebensdauer ca. 300000 km			
Lichtmaschine	Wechselstrom 12 V, 140 A			
Abgasnachbehandlung	SCR + DPF			
Nebenantrieb (optional)	Typ	31 kW mit Flansch	62 kW mit Flansch	31 kW für direkt angeschlossene Pumpen
	Drehmoment bei Höchstleistung	196 Nm	392 Nm	196 Nm
	Übersetzung	1:0,644	1:0,723	1:0,638
	Drehzahl bei Höchstleistung	1500 U/min		

### ANTRIEBSSTRANG

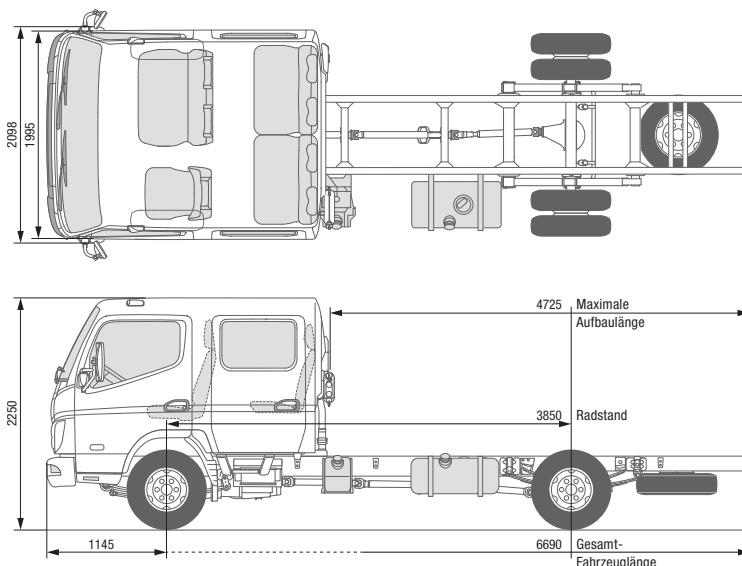
Getriebe	Modell	Manuelles Schaltgetriebe, 5 Vorwärtsgänge und 1 Rückwärtsgang
	Übersetzungsverhältnis	5,494 - 3,193 - 1,689 - 1,000 - 0,723 - rückwärts 5,494
Hinterachsübersetzung	Verhältnis	4,875

### CHASSIS

Vorderachse / Hinterachse	Modell	F350T / R035T
	Belastbarkeit vorn / hinten	3,1/5,8 t kg (2,80 m); 3,1/5,8 t (3,4 m); 3,1/5,74 t (3,85 m); 3,1/5,68 t (4,3 m); 3,1/5,64 t (4,75 m)
Reifen		205/75R17.5C 124/122 M
		hinten Doppelbereifung, rollwiderstandsoptimierte Reifen
Rad		17,5 x 6,00 - 127 - 9t - 6 Radschrauben
Lenkung		Linkslenker
		Kugelumlauf lenkung mit Lenkkraftverstärker, neigbare Teleskoplenksäule mit Lenkradschloss
Bremsen	Betriebsbremse	Hydraulisch mit Vakuum-Servounterstützung, Zweikreis mit lastabhängigem Bremskraftventil an Hinterrädern
	Vorn / hinten	Scheibenbremse (252 x 40)
	Feststellbremse	Mechanische Innenbackenbremse auf Antriebswelle an Getrieberückseite
	Zusatzbremse	Abgasbremse (50 kW)
Aufhängung	Vorn / hinten	Blatthalbfeder mit Stoßdämpfer und Stabilisator
Rahmen	Typ	Leiterrahmen mit Verstärkungen und Querträgern
Fassungsvermögen des Kraftstofftanks		100 Liter
Elektrisches System – Batterien		12 V (100 AH - 760 A(EN))



FUSO – Eine Marke der Daimler Truck Group



# CANTER 7C18D

## LINKSLENKER

### MODELL / FAHRZEUGTYP 7C18D

Kabinentyp / Besatzung	Comfort, Doppelkabine / 7	
Baumuster	46915714	
FUSO Modellcode	FEB71GL4WEUY	

### ABMESSUNGEN (MM)

Radstand		3850
Gesamtlänge		6690
Kabinenlänge		2625
Gesamtbreite		2098
Kabinenbreite		1995
Gesamthöhe		2250
Spurweite	Vorn / Hinten	1665 / 1560
Rahmenhöhe (am Rahmenende)		845
Bodenfreiheit		185
Kabine bis Hinterachse		2325
Kabine bis Rahmenende		4020
Maximale Aufbauhöhe**		4725
Rahmenbreite		750
Überhang vorn		1145
Überhang hinten		1695
Vorderachse bis Anfang Aufbau		1625
Empfohlener Abstand Kabine zu Aufbau		100

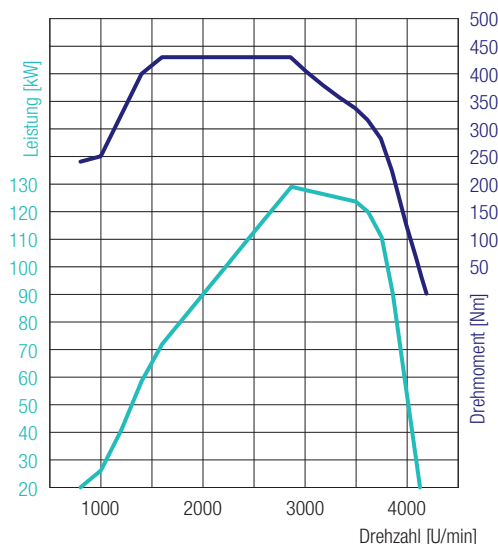
### GEWICHTE (KG)

Leergewicht*		2785
	Vorn* / Hinten*	1800 / 985
Minimales Fahrzeuggewicht		2860
Zulässiges Gesamtgewicht / Gesamtzuggewicht		7490 / 10990
Achslasten*	Vorn / Hinten	3100 / 5740
Anhängelast	Gebremst / Ungebremst	3500 / 750
Fahrgestelltragfähigkeit*		4705

### BERECHNETE LEISTUNG

Maximale Geschwindigkeit	km/h	130
Minimaler Wendekreis (m)	Bordstein zu Bordstein	13,8
	Wand zu Wand	15,2

\* Das Gewicht bezieht sich auf das Basisfahrzeug (europäische Serie, einschließlich Kühlmittel, Öl, 90 % Kraftstoff, Reifendichtmittel, Werkzeug und Fahrer mit 75 kg) ohne Sonderausstattung. Mit jeder Sonderausstattung ändert sich das Gewicht entsprechend. \*\* Berechneter Höchstwert, der je nach Aufbau und Anwendung überprüft werden sollte. Änderungen vorbehalten. Alle Angaben sind Näherungswerte. Die Abbildungen können Zubehör und Sonderausstattungen enthalten, die nicht zum Serienumfang gehören. Das Datenblatt kann Typen und Betreuungsleistungen enthalten, die in einzelnen Ländern nicht angeboten werden.



**4P10 – 129 kW (175 PS)**  
 430 Nm@1600 U/min  
 129 kW@2865 U/min

## CANTER 7C18D LINKSLENKER

### MOTOR (EURO VI)

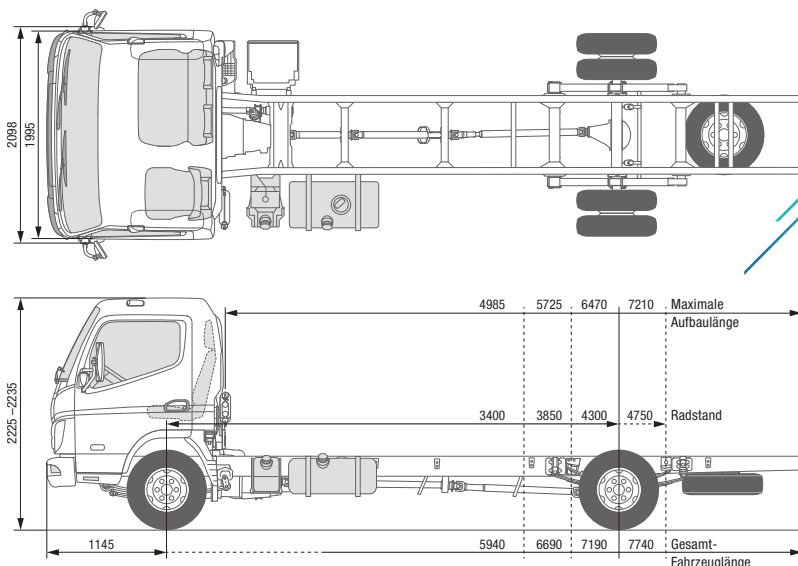
Typ	Wassergekühlter Viertakt-Dieselmotor mit Turboaufladung und Direkteinspritzung mit Ladeluftkühler			
Anzahl der Zylinder	4 in Reihe			
Hubraum	2998 cm <sup>3</sup>			
Maximale Leistung	129 kW (175 PS) / 2865 U/min			
Maximales Drehmoment	430 Nm / 1600 U/min			
Dieselpartikelfilter	Lebensdauer ca. 300000 km			
Lichtmaschine	Wechselstrom 12 V, 140 A			
Abgasnachbehandlung	SCR + DPF			
Nebenantrieb (optional)	Typ	31 kW mit Flansch	62 kW mit Flansch	31 kW für direkt angeschlossene Pumpen
	Drehmoment bei Höchstleistung	196 Nm	392 Nm	196 Nm
	Übersetzung	1:0,644	1:0,723	1:0,638
	Drehzahl bei Höchstleistung	1500 U/min		

### ANTRIEBSSTRANG

Getriebe	Modell	Manuelles Schaltgetriebe, 5 Vorwärtsgänge und 1 Rückwärtsgang
	Übersetzungsverhältnis	5,494 - 3,193 - 1,689 - 1,000 - 0,723 - rückwärts 5,494
Hinterachsübersetzung	Verhältnis	4,875

### CHASSIS

Vorderachse / Hinterachse	Modell	F350T / R035T
	Belastbarkeit vorn / hinten	3100 kg / 5740 kg
Reifen		205/75R17.5C 124/122 M
		rollwiderstandsoptimierte Reifen
Rad		17,5 x 6,00 - 127 - 9t - 6 Radschrauben
Lenkung		Linkslenker
		Kugelumlauf lenkung mit Lenkkraftverstärker, neigbare Teleskoplenksäule mit Lenkradschloss
Bremsen	Betriebsbremse	Hydraulisch mit Vakuum-Servounterstützung, Zweikreis mit lastabhängigem Bremskraftventil an Hinterrädern
	Vorn / hinten	Scheibenbremse (252 x 40)
	Feststellbremse	Mechanische Innenbackenbremse auf Antriebswelle an Getrieberückseite
	Zusatzbremse	Abgasbremse (50 kW)
Aufhängung	Vorn / hinten	Blatthalbfeder mit Stoßdämpfer und Stabilisator
Rahmen	Typ	Leiterrahmen mit Verstärkungen und Querträgern
Fassungsvermögen des Kraftstofftanks		100 Liter
Elektrisches System – Batterien		12 V (100 AH - 760 A(EN))



## CANTER 7C18 DUONIC® 2.0 LINKSLENKER

### MODELL / FAHRZEUGTYP

Kabinentyp / Besatzung

 7C18  
 Comfort, Einzelkabine / 3

Baumuster	46916512	46916712	46916812	46916915
FUSO Modellcode	FEB71EL3SEUY	FEB71GL3SEUY	FEC71HL3SEUY	FEC71KL3SEUY

### ABMESSUNGEN (MM)

Radstand	3400	3850	4300	4750
Gesamtlänge	5940	6690	7190	7740
Kabinenlänge	1625			
Gesamtbreite	2098		2137	
Kabinenbreite	1995			
Gesamthöhe	2225		2235	
Spurweite	Vorn / Hinten 1665 / 1560		1665 / 1670	
Rahmenhöhe (am Rahmenende)	830			
Bodenfreiheit	185			
Kabine bis Hinterachse	2875	3325	3775	4225
Kabine bis Rahmenende	4270	5020	5520	6070
Maximale Aufbauhöhe**	4985	5725	6470	7210
Rahmenbreite	750		850	
Überhang vorn	1145			
Überhang hinten	1395	1695	1745	1845
Vorderachse bis Anfang Aufbau	625			
Empfohlener Abstand Kabine zu Aufbau	100			

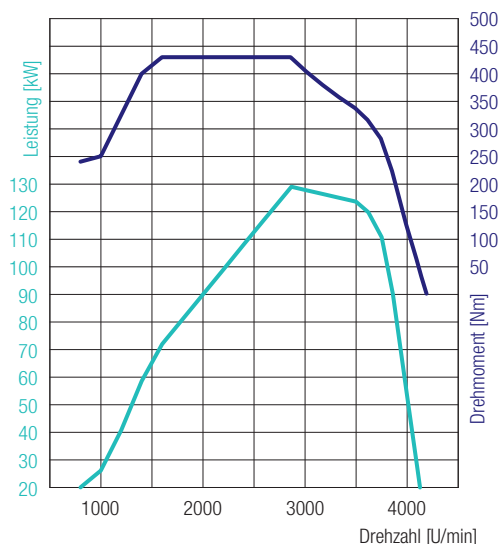
### GEWICHTE (KG)

Leergewicht*		2565	2585	2625	2645
	Vorn* / Hinten*	1665 / 900	1675 / 910	1685 / 940	1700 / 945
Minimales Fahrzeuggewicht	2660				
Zulässiges Gesamtgewicht / Gesamtzuggewicht	7490 / 10990				
Achslasten*	Vorn / Hinten	3100 / 5800	3100 / 5740	3100 / 5680	3100 / 5640
	Anhängelast	Gebremst / Ungebremst 3500 / 750			
Fahrgestelltragfähigkeit*	4925				

### BERECHNETE LEISTUNG

Maximale Geschwindigkeit	km/h	130			
Minimaler Wendekreis (m)	Bordstein zu Bordstein	12,2	13,8	15,2	16,6
	Wand zu Wand	13,8	15,2	16,6	18,0

\* Das Gewicht bezieht sich auf das Basisfahrzeug (europäische Serie, einschließlich Kühlmittel, Öl, 90 % Kraftstoff, Reifendichtmittel, Werkzeug und Fahrer mit 75 kg) ohne Sonderausstattung. Mit jeder Sonderausstattung ändert sich das Gewicht entsprechend. \*\* Berechneter Höchstwert, der je nach Aufbau und Anwendung überprüft werden sollte. Änderungen vorbehalten. Alle Angaben sind Näherungswerte. Die Abbildungen können Zubehör und Sonderausstattungen enthalten, die nicht zum Serienumfang gehören. Das Datenblatt kann Typen und Betreuungsleistungen enthalten, die in einzelnen Ländern nicht angeboten werden.



**4P10 – 129 kW (175 PS)**  
 430 Nm@1600 U/min  
 129 kW@2865 U/min

## CANTER 7C18 DUONIC® 2.0 LINKSLENKER

### MOTOR (EURO VI)

Typ	Wassergekühlter Viertakt-Dieselmotor mit Turboaufladung und Direkteinspritzung mit Ladeluftkühler			
Anzahl der Zylinder	4 in Reihe			
Hubraum	2998 cm <sup>3</sup>			
Maximale Leistung	129 kW (175 PS) / 2865 U/min			
Maximales Drehmoment	430 Nm / 1600 U/min			
Dieselpartikelfilter	Lebensdauer ca. 300000 km			
Lichtmaschine	Wechselstrom 12 V, 140 A			
Abgasnachbehandlung	SCR + DPF			
Nebenantrieb (optional)	Typ	31 kW mit Flansch	62 kW mit Flansch	31 kW für direkt angeschlossene Pumpen
	Drehmoment bei Höchstleistung	196 Nm	392 Nm	196 Nm
	Übersetzung	1:0,655	1:0,727	1:0,651
	Drehzahl bei Höchstleistung	1500 U/min		

### ANTRIEBSSTRANG

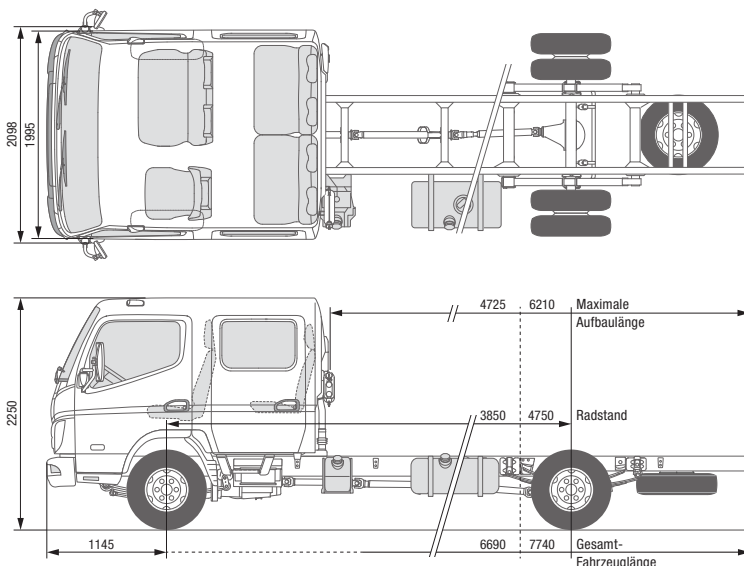
Getriebe	Modell	DUONIC® 2.0: Automatisiertes Schaltgetriebe mit Doppelkupplung, 6 Vorwärtsgänge und 1 Rückwärtsgang
	Übersetzungsverhältnis	5,397 - 3,788 - 2,310 - 1,474 - 1,000 - 0,701 - rückwärts 5,397
Hinterachsübersetzung	Verhältnis	4,875

### CHASSIS

Vorderachse / Hinterachse	Modell	F350T / R035T
	Belastbarkeit vorn / hinten	3100/5800 kg (3400 mm); 3100/5740 kg (3850 mm); 3100/5680 kg (4300 mm); 3100/5640 kg (4750 mm)
Reifen		205/75R17.5C 124/122 M
		rollwiderstandsoptimierte Reifen
Rad		17,5 x 6,00 - 127 - 9t - 6 Radschrauben
Lenkung		Linkslenker
		Kugelumlauf lenkung mit Lenkkräfteverstärker, neigbare Teleskoplenksäule mit Lenkradschloss
Bremsen	Betriebsbremse	Hydraulisch mit Vakuum-Servounterstützung, Zweikreis mit lastabhängigem Bremskraftventil an Hinterrädern
	Vorn / hinten	Scheibenbremse (252 x 40)
	Feststellbremse	Mechanische Innenbackenbremse auf Antriebswelle an Getrieberückseite
	Zusatzbremse	Abgasbremse (50 kW)
Aufhängung	Vorn / hinten	Blatthalbfeder mit Stoßdämpfer und Stabilisator
Rahmen	Typ	Leiterrahmen mit Verstärkungen und Querträgern
Fassungsvermögen des Kraftstofftanks		100 Liter
Elektrisches System – Batterien		12 V (100 AH - 760 A(EN))



FUSO – Eine Marke der Daimler Truck Group



# CANTER 7C18D DUONIC® 2.0 LINKSLENKER

## MODELL / FAHRZEUGTYP 7C18D

Kabinentyp / Besatzung	Comfort, Doppelkabine / 7	
Baumuster	46916714	46916914
FUSO Modellcode	FEB71GL3WEUY	FEC71KL3WEUY

## ABMESSUNGEN (MM)

Radstand		3850	4750
Gesamtlänge		6690	7740
Kabinenlänge			2625
Gesamtbreite		2098	2137
Kabinenbreite			1995
Gesamthöhe			2250
Spurweite	Vorn / Hinten	1665 / 1560	1665 / 1670
Rahmenhöhe (am Rahmenende)			845
Bodenfreiheit			185
Kabine bis Hinterachse		2325	3225
Kabine bis Rahmenende		4020	5070
Maximale Aufbauhöhe**		4725	6210
Rahmenbreite		750	850
Überhang vorn			1145
Überhang hinten		1695	1845
Vorderachse bis Anfang Aufbau			1625
Empfohlener Abstand Kabine zu Aufbau			100

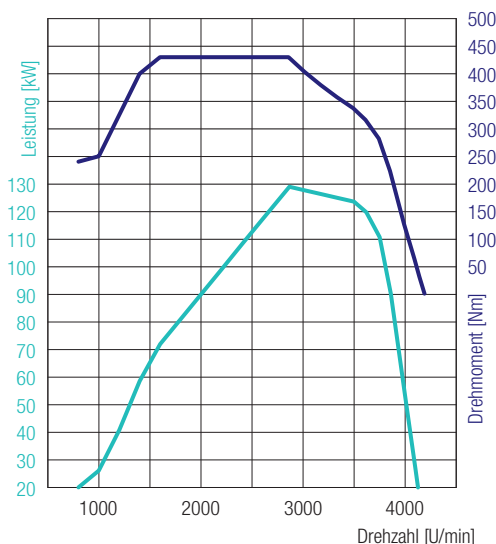
## GEWICHTE (KG)

Leergewicht*		2805	2870
	Vorn* / Hinten*	1820 / 985	1865 / 1005
Minimales Fahrzeuggewicht			2860
Zulässiges Gesamtgewicht / Gesamtzuggewicht			7490 / 10990
Achslasten*	Vorn / Hinten	3100 / 5740	3100 / 5640
	Gebremst / Ungebremst		3500 / 750
Fahrgestelltragfähigkeit*		4685	4620

## BERECHNETE LEISTUNG

Maximale Geschwindigkeit	km/h		130
Minimaler Wendekreis (m)	Bordstein zu Bordstein	13,8	16,6
	Wand zu Wand	15,2	18,0

\* Das Gewicht bezieht sich auf das Basisfahrzeug (europäische Serie, einschließlich Kühlmittel, Öl, 90 % Kraftstoff, Reifendichtmittel, Werkzeug und Fahrer mit 75 kg) ohne Sonderausstattung. Mit jeder Sonderausstattung ändert sich das Gewicht entsprechend. \*\* Berechneter Höchstwert, der je nach Aufbau und Anwendung überprüft werden sollte. Änderungen vorbehalten. Alle Angaben sind Näherungswerte. Die Abbildungen können Zubehör und Sonderausstattungen enthalten, die nicht zum Serienumfang gehören. Das Datenblatt kann Typen und Betreuungsleistungen enthalten, die in einzelnen Ländern nicht angeboten werden.



**4P10 – 129 kW (175 PS)**  
 430 Nm@1600 U/min  
 129 kW@2865 U/min

## CANTER 7C18D DUONIC® 2.0 LINKSLENKER

### MOTOR (EURO VI)

Typ	Wassergekühlter Viertakt-Dieselmotor mit Turboaufladung und Direkteinspritzung mit Ladeluftkühler			
Anzahl der Zylinder	4 in Reihe			
Hubraum	2998 cm <sup>3</sup>			
Maximale Leistung	129 kW (175 PS) / 2865 U/min			
Maximales Drehmoment	430 Nm / 1600 U/min			
Dieselpartikelfilter	Lebensdauer ca. 300000 km			
Lichtmaschine	Wechselstrom 12 V, 140 A			
Abgasnachbehandlung	SCR + DPF			
Nebenantrieb (optional)	Typ	31 kW mit Flansch	62 kW mit Flansch	31 kW für direkt angeschlossene Pumpen
	Drehmoment bei Höchstleistung	196 Nm	392 Nm	196 Nm
	Übersetzung	1:0,655	1:0,727	1:0,651
	Drehzahl bei Höchstleistung	1500 U/min		

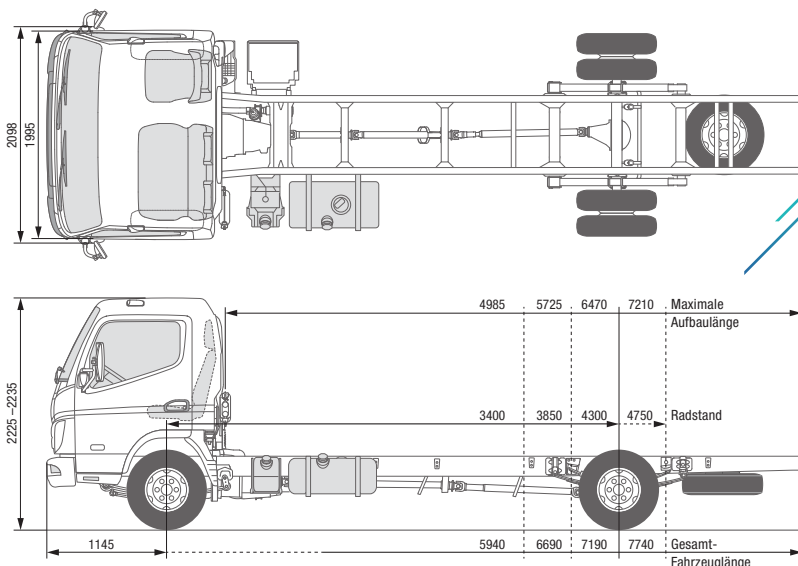
### ANTRIEBSSTRANG

Getriebe	Modell	DUONIC® 2.0: Automatisiertes Schaltgetriebe mit Doppelkupplung, 6 Vorwärtsgänge und 1 Rückwärtsgang		
	Übersetzungsverhältnis	5,397 - 3,788 - 2,310 - 1,474 - 1,000 - 0,701 - rückwärts 5,397		
Hinterachsübersetzung	Verhältnis	4,875		

### CHASSIS

Vorderachse / Hinterachse	Modell	F350T / R035T		
	Belastbarkeit vorn / hinten	3100 kg / 5740 kg (3850 mm)		3100 kg / 5640 kg (4750 mm)
Reifen		205/75R17.5C 124/122 M		
		hinten Doppelbereifung, rollwiderstandsoptimierte Reifen		
Rad		17,5 x 6,00 - 127 - 9t - 6 Radschrauben		
Lenkung		Linkslenker		
		Kugelumlauf lenkung mit Lenkkräftverstärker, neigbare Teleskoplenksäule mit Lenkradschloss		
Bremsen	Betriebsbremse	Hydraulisch mit Vakuum-Servounterstützung, Zweikreis mit lastabhängigem Bremskraftventil an Hinterrädern		
	Vorn / hinten	Scheibenbremse (252 x 40)		
	Feststellbremse	Mechanische Innenbackenbremse auf Antriebswelle an Getrieberückseite		
	Zusatzbremse	Abgasbremse (50 kW)		
Aufhängung	Vorn / hinten	Blatthalbfeder mit Stoßdämpfer und Stabilisator		
Rahmen	Typ	Leiterrahmen mit Verstärkungen und Querträgern		
Fassungsvermögen des Kraftstofftanks		100 Liter		
Elektrisches System – Batterien		12 V (100 AH - 760 A(EN))		





## CANTER 7C18 DUONIC® 2.0 RECHTSLENKER

### MODELL / FAHRZEUGTYP

Kabinentyp / Besatzung

 7C18  
 Comfort, Einzelkabine / 3

Baumuster	46916522	46916722	46916822	46916925
FUSO Modellcode	FEB71ER3SEUY	FEB71GR3SEUY	FEC71HR3SEUY	FEC71KR3SEUY

### ABMESSUNGEN (MM)

Radstand		3400	3850	4300	4750
Gesamtlänge		5940	6690	7190	7740
Kabinenlänge				1625	
Gesamtbreite			2098		2137
Kabinenbreite				1995	
Gesamthöhe		2225			2235
Spurweite	Vorn / Hinten		1665 / 1560		1665 / 1670
Rahmenhöhe (am Rahmenende)		845		840	845
Bodenfreiheit				185	
Kabine bis Hinterachse		2875	3325	3775	4225
Kabine bis Rahmenende		4270	5020	5520	6070
Maximale Aufbauhöhe**		4985	5725	6470	7210
Rahmenbreite			750		850
Überhang vorn				1145	
Überhang hinten		1395	1695	1745	1845
Vorderachse bis Anfang Aufbau				625	
Empfohlener Abstand Kabine zu Aufbau				100	

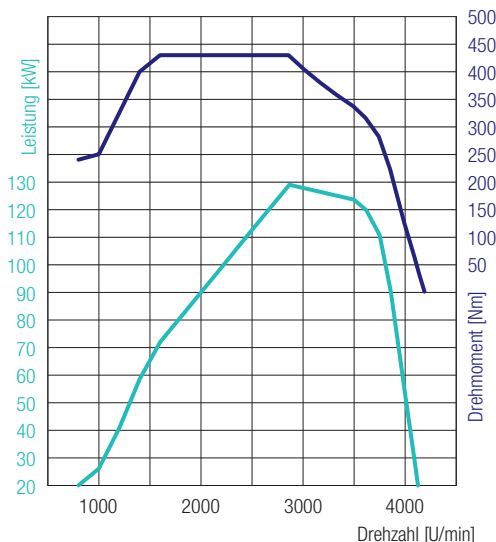
### GEWICHTE (KG)

Leergewicht*		2565	2585	2625	2645
	Vorn* / Hinten*	1665 / 900	1675 / 910	1685 / 940	1700 / 945
Minimales Fahrzeuggewicht				2660	
Zulässiges Gesamtgewicht / Gesamtzuggewicht				7490 / 10990	
Achslasten*	Vorn / Hinten	3100 / 5800	3100 / 5740	3100 / 5680	3100 / 5640
	Gebremst / Ungebremst			3500 / 750	
Fahrgestelltragfähigkeit*		4925	4905	4865	4845

### BERECHNETE LEISTUNG

Maximale Geschwindigkeit	km/h			130	
Minimaler Wendekreis (m)	Bordstein zu Bordstein	12,2	13,8	15,2	16,6
	Wand zu Wand	13,8	15,2	16,6	18,0

\* Das Gewicht bezieht sich auf das Basisfahrzeug (europäische Serie, einschließlich Kühlmittel, Öl, 90 % Kraftstoff, Reifendichtmittel, Werkzeug und Fahrer mit 75 kg) ohne Sonderausstattung. Mit jeder Sonderausstattung ändert sich das Gewicht entsprechend. \*\* Berechneter Höchstwert, der je nach Aufbau und Anwendung überprüft werden sollte. Änderungen vorbehalten. Alle Angaben sind Näherungswerte. Die Abbildungen können Zubehör und Sonderausstattungen enthalten, die nicht zum Serienumfang gehören. Das Datenblatt kann Typen und Betreuungsleistungen enthalten, die in einzelnen Ländern nicht angeboten werden.



**4P10 – 129 kW (175 PS)**  
 430 Nm@1600 U/min  
 129 kW@2865 U/min

## CANTER 7C18 DUONIC® 2.0 RECHTSLENKER

### MOTOR (EURO VI)

Typ	Wassergekühlter Viertakt-Dieselmotor mit Turboaufladung und Direkteinspritzung mit Ladeluftkühler			
Anzahl der Zylinder	4 in Reihe			
Hubraum	2998 cm <sup>3</sup>			
Maximale Leistung	129 kW (175 PS) / 2865 U/min			
Maximales Drehmoment	430 Nm / 1600 U/min			
Dieselpartikelfilter	Lebensdauer ca. 300000 km			
Lichtmaschine	Wechselstrom 12 V, 140 A			
Abgasnachbehandlung	SCR + DPF			
Nebenantrieb (optional)	Typ	31 kW mit Flansch	62 kW mit Flansch	31 kW für direkt angeschlossene Pumpen
	Drehmoment bei Höchstleistung	196 Nm	392 Nm	196 Nm
	Übersetzung	1:0,655	1:0,727	1:0,651
	Drehzahl bei Höchstleistung	1500 U/min		

### ANTRIEBSSTRANG

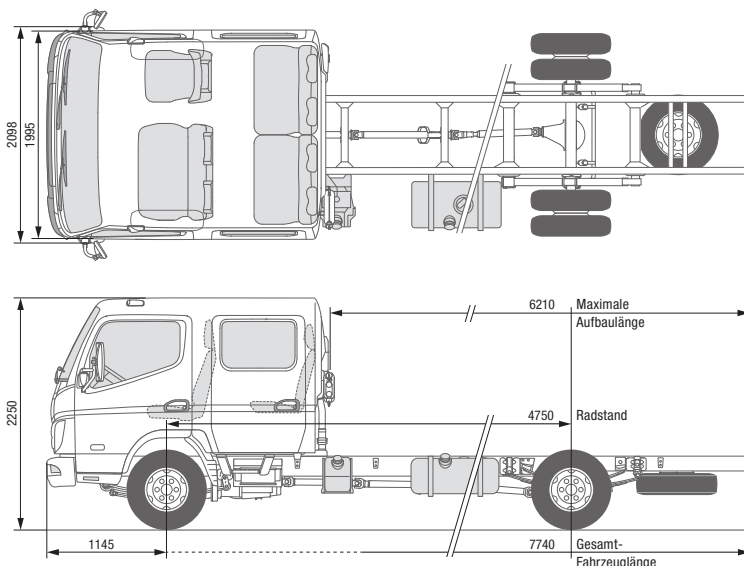
Getriebe	Modell	DUONIC® 2.0: Automatisiertes Schaltgetriebe mit Doppelkupplung, 6 Vorwärtsgänge und 1 Rückwärtsgang	
	Übersetzungsverhältnis	5,397 - 3,788 - 2,310 - 1,474 - 1,000 - 0,701 - rückwärts 5,397	
Hinterachsübersetzung	Verhältnis	4,875	

### CHASSIS

Vorderachse / Hinterachse	Modell	F350T / R035T	
	Belastbarkeit vorn / hinten	3100/5800 kg (3400 mm); 3100/5740 kg (3850 mm); 3100/5680 kg (4300 mm); 3100/5640 kg (4750 mm)	
Reifen		205/75R17.5C 124/122 M	
		hinten Doppelbereifung, rollwiderstandsoptimierte Reifen	
Rad		17,5 x 6,00 - 127 - 9t - 6 Radschrauben	
Lenkung		Rechtslenker	
		Kugelumlauf lenkung mit Lenkkraftverstärker, neigbare Teleskoplenksäule mit Lenkradschloss	
Bremsen	Betriebsbremse	Hydraulisch mit Vakuum-Servounterstützung, Zweikreis mit lastabhängigem Bremskraftventil an Hinterrädern	
	Vorn / hinten	Scheibenbremse (252 x 40)	
	Feststellbremse	Mechanische Innenbackenbremse auf Antriebswelle an Getrieberückseite	
	Zusatzbremse	Abgasbremse (50 kW)	
Aufhängung	Vorn / hinten	Blatthalbfeder mit Stoßdämpfer und Stabilisator	
Rahmen	Typ	Leiterrahmen mit Verstärkungen und Querträgern	
Fassungsvermögen des Kraftstofftanks		100 Liter	
Elektrisches System – Batterien		12 V (100 AH - 760 A(EN))	



FUSO – Eine Marke der Daimler Truck Group



## CANTER 7C18D DUONIC® 2.0 RECHTSLENKER

### MODELL / FAHRZEUGTYP 7C18D

Kabinentyp / Besatzung	Comfort, Doppelkabine / 7
Baumuster	46916924
FUSO Modellcode	FEC71KR3WEUY

### ABMESSUNGEN (MM)

Radstand		4750
Gesamtlänge		7740
Kabinenlänge		2625
Gesamtbreite		2137
Kabinenbreite		1995
Gesamthöhe		2250
Spurweite	Vorn / Hinten	1665 / 1670
Rahmenhöhe (am Rahmenende)		845
Bodenfreiheit		185
Kabine bis Hinterachse		3225
Kabine bis Rahmenende		5070
Maximale Aufbauhöhe**		6210
Rahmenbreite		850
Überhang vorn		1145
Überhang hinten		1845
Vorderachse bis Anfang Aufbau		1625
Empfohlener Abstand Kabine zu Aufbau		100

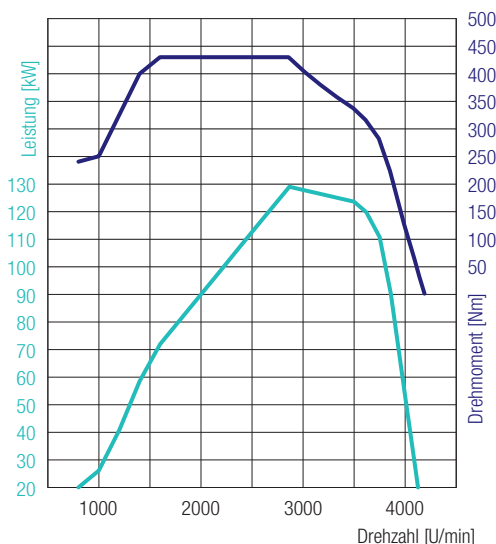
### GEWICHTE (KG)

Leergewicht*		2870
	Vorn* / Hinten*	1865 / 1005
Minimales Fahrzeuggewicht		2860
Zulässiges Gesamtgewicht / Gesamtzuggewicht		7490 / 10990
Achslasten*	Vorn / Hinten	3100 / 5640
Anhängelast	Gebremst / Ungebremst	3500 / 750
Fahrgestelltragfähigkeit*		4620

### BERECHNETE LEISTUNG

Maximale Geschwindigkeit	km/h	130
Minimaler Wendekreis (m)	Bordstein zu Bordstein	16,6
	Wand zu Wand	18,0

\* Das Gewicht bezieht sich auf das Basisfahrzeug (europäische Serie, einschließlich Kühlmittel, Öl, 90 % Kraftstoff, Reifendichtmittel, Werkzeug und Fahrer mit 75 kg) ohne Sonderausstattung. Mit jeder Sonderausstattung ändert sich das Gewicht entsprechend. \*\* Berechneter Höchstwert, der je nach Aufbau und Anwendung überprüft werden sollte. Änderungen vorbehalten. Alle Angaben sind Näherungswerte. Die Abbildungen können Zubehör und Sonderausstattungen enthalten, die nicht zum Serienumfang gehören. Das Datenblatt kann Typen und Betreuungsleistungen enthalten, die in einzelnen Ländern nicht angeboten werden.



**4P10 – 129 kW (175 PS)**  
 430 Nm@1600 U/min  
 129 kW@2865 U/min

## CANTER 7C18D DUONIC® 2.0 RECHTSLENKER

### MOTOR (EURO VI)

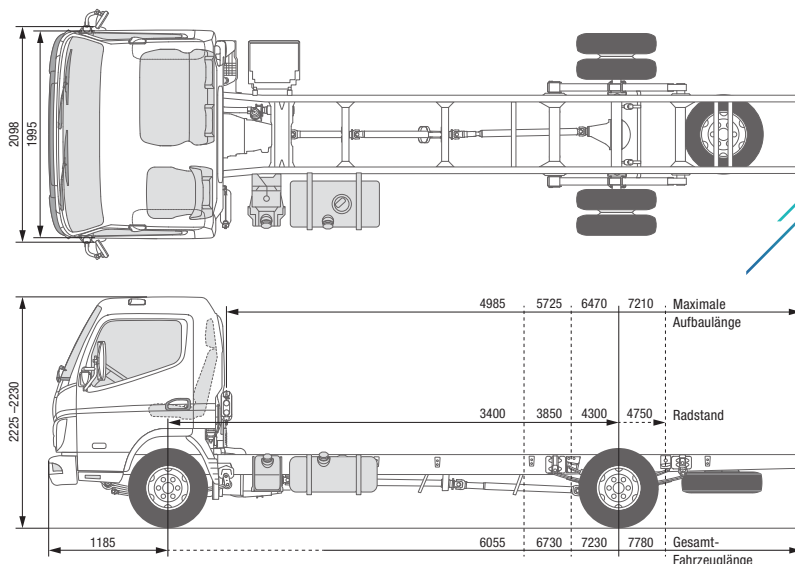
Typ	Wassergekühlter Viertakt-Dieselmotor mit Turboaufladung und Direkteinspritzung mit Ladeluftkühler			
Anzahl der Zylinder	4 in Reihe			
Hubraum	2998 cm <sup>3</sup>			
Maximale Leistung	129 kW (175 PS) / 2865 U/min			
Maximales Drehmoment	430 Nm / 1600 U/min			
Dieselpartikelfilter	Lebensdauer ca. 300000 km			
Lichtmaschine	Wechselstrom 12 V, 140 A			
Abgasnachbehandlung	SCR + DPF			
Nebenantrieb (optional)	Typ	31 kW mit Flansch	62 kW mit Flansch	31 kW für direkt angeschlossene Pumpen
	Drehmoment bei Höchstleistung	196 Nm	392 Nm	196 Nm
	Übersetzung	1:0,655	1:0,727	1:0,651
	Drehzahl bei Höchstleistung	1500 U/min		

### ANTRIEBSSTRANG

Getriebe	Modell	DUONIC® 2.0: Automatisiertes Schaltgetriebe mit Doppelkupplung, 6 Vorwärtsgänge und 1 Rückwärtsgang	
	Übersetzungsverhältnis	5,397 - 3,788 - 2,310 - 1,474 - 1,000 - 0,701 - rückwärts 5,397	
Hinterachsübersetzung	Verhältnis	4,875	

### CHASSIS

Vorderachse / Hinterachse	Modell	F350T / R035T	
	Belastbarkeit vorn / hinten	3100 kg / 6000 kg	
Reifen		205/75R17.5C 124/122 M	
		hinten Doppelbereifung, rollwiderstandsoptimierte Reifen	
Rad		17,5 x 6,00 - 127 - 9t - 6 Radschrauben	
Lenkung		Rechtslenker	
		Kugelumlauf lenkung mit Lenkkraftverstärker, neigbare Teleskoplenksäule mit Lenkradschloss	
Bremsen	Betriebsbremse	Hydraulisch mit Vakuum-Servounterstützung, Zweikreis mit lastabhängigem Bremskraftventil an Hinterrädern	
	Vorn / hinten	Scheibenbremse (252 x 40)	
	Feststellbremse	Mechanische Innenbackenbremse auf Antriebswelle an Getrieberückseite	
	Zusatzbremse	Abgasbremse (50 kW)	
Aufhängung	Vorn / hinten	Blatthalbfeder mit Stoßdämpfer und Stabilisator	
Rahmen	Typ	Leiterrahmen mit Verstärkungen und Querträgern	
Fassungsvermögen des Kraftstofftanks		100 Liter	
Elektrisches System – Batterien		12 V (100 AH - 760 A(EN))	



## CANTER 9C18 DUONIC® 2.0 LINKSLENKER

### MODELL / FAHRZEUGTYP

Kabinentyp / Besatzung

Comfort, Einzelkabine / 3

Baumuster	46917512	46917712	46917812	46917915
FUSO Modellcode	FECX1EL3SEUY	FECX1GL3SEUY	FECX1HL3SEUY	FECX1KL3SEUY

### ABMESSUNGEN (MM)

Radstand	3400	3850	4300	4750
Gesamtlänge	6055	6730	7230	7780
Kabinenlänge	1625			
Gesamtbreite	2137			
Kabinenbreite	1995			
Gesamthöhe	2230		2225	
Spurweite	Vorn / Hinten		1665 / 1670	
Rahmenhöhe (am Rahmenende)	845	850	845	
Bodenfreiheit	185			
Kabine bis Hinterachse	2875	3325	3775	4225
Kabine bis Rahmenende	4345	5020	5520	6070
Maximale Aufbauhöhe**	4985	5725	6470	7210
Rahmenbreite	850			
Überhang vorn	1185			
Überhang hinten	1395	1695	1745	1845
Vorderachse bis Anfang Aufbau	625			
Empfohlener Abstand Kabine zu Aufbau	100			

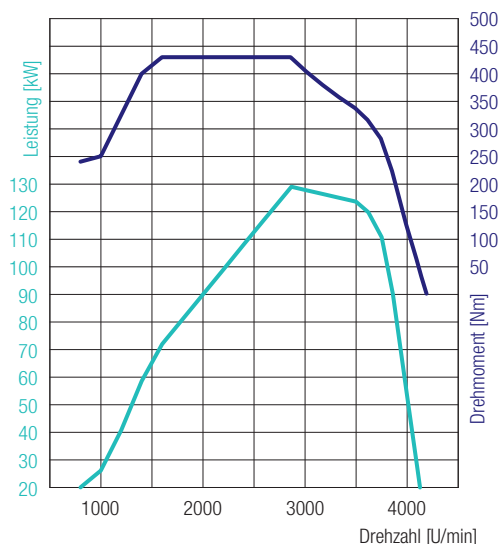
### GEWICHTE (KG)

Leergewicht*		2575	2600	2635	2655
	Vorn* / Hinten*	1690 / 885	1670 / 930	1700 / 935	1720 / 935
Minimales Fahrzeuggewicht	2660				
Zulässiges Gesamtgewicht / Gesamtzuggewicht	8550 / 12050				
Achslasten*	Vorn / Hinten	3100 / 5800			
	Gebremst / Ungebremst	3500 / 750			
Fahrgestelltragfähigkeit*		5975	5950	5915	5895

### BERECHNETE LEISTUNG

Maximale Geschwindigkeit	km/h	129			
Minimaler Wendekreis (m)	Bordstein zu Bordstein	12,2	13,8	15,2	16,6
	Wand zu Wand	13,8	15,2	16,6	18,0

\* Das Gewicht bezieht sich auf das Basisfahrzeug (europäische Serie, einschließlich Kühlmittel, Öl, 90 % Kraftstoff, Reifendichtmittel, Werkzeug und Fahrer mit 75 kg) ohne Sonderausstattung. Mit jeder Sonderausstattung ändert sich das Gewicht entsprechend. \*\* Berechneter Höchstwert, der je nach Aufbau und Anwendung überprüft werden sollte. Änderungen vorbehalten. Alle Angaben sind Näherungswerte. Die Abbildungen können Zubehör und Sonderausstattungen enthalten, die nicht zum Serienumfang gehören. Das Datenblatt kann Typen und Betreuungsleistungen enthalten, die in einzelnen Ländern nicht angeboten werden.



# CANTER 9C18 DUONIC® 2.0 LINKSLENKER

**4P10 – 129 kW (175 PS)**  
430 Nm@1600 U/min  
129 kW@2865 U/min

## MOTOR (EURO VI)

Typ	Wassergekühlter Viertakt-Dieselmotor mit Turboaufladung und Direkteinspritzung mit Ladeluftkühler			
Anzahl der Zylinder	4 in Reihe			
Hubraum	2998 cm <sup>3</sup>			
Maximale Leistung	129 kW (175 PS) / 2865 U/min			
Maximales Drehmoment	430 Nm / 1600 U/min			
Dieselpartikelfilter	Lebensdauer ca. 300000 km			
Lichtmaschine	Wechselstrom 12 V, 140 A			
Abgasnachbehandlung	SCR + DPF			
Nebenantrieb (optional)	Typ	31 kW mit Flansch	62 kW mit Flansch	31 kW für direkt angeschlossene Pumpen
	Drehmoment bei Höchstleistung	196 Nm	392 Nm	196 Nm
	Übersetzung	1:0,655	1:0,727	1:0,651
	Drehzahl bei Höchstleistung	1500 U/min		

## ANTRIEBSSTRANG

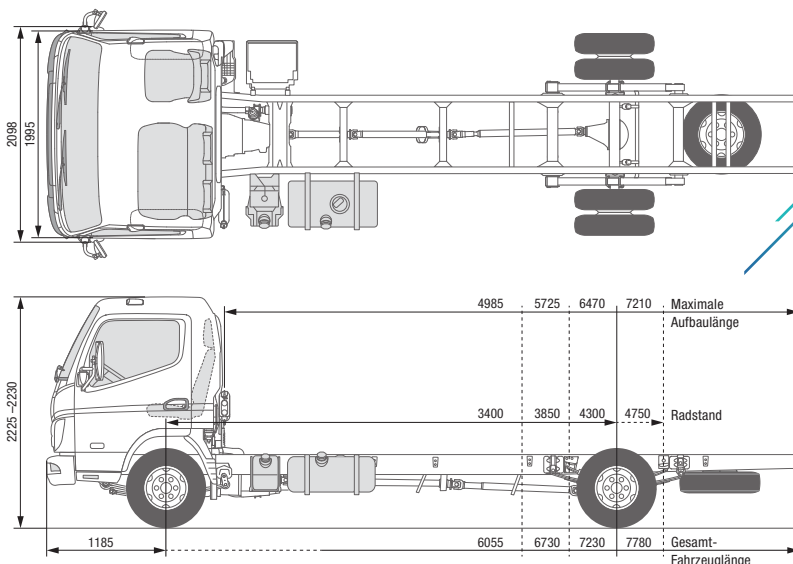
Getriebe	Modell	DUONIC® 2.0: Automatisiertes Schaltgetriebe mit Doppelkupplung, 6 Vorwärtsgänge und 1 Rückwärtsgang
	Übersetzungsverhältnis	5,397 - 3,788 - 2,310 - 1,474 - 1,000 - 0,701 - rückwärts 5,397
Hinterachsübersetzung	Verhältnis	5,714

## CHASSIS

Vorderachse / Hinterachse	Modell	F350T / R035T
	Belastbarkeit vorn / hinten	3100 kg / 5800 kg
Reifen		205/75R17.5C 124/122M
		hinten Doppelbereifung, rollwiderstandsoptimierte Reifen
Rad		17,5 x 6,00 - 127 - 6 Radschrauben
Lenkung		Linkslenker
		Kugelumlauflenkung mit Lenkkraftverstärker, neigbare Teleskoplenksäule mit Lenkradschloss
Bremsen	Betriebsbremse	Hydraulisch mit Vakuum-Servounterstützung, Zweikreis mit lastabhängigem Bremskraftventil an Hinterrädern
	Vorn / hinten	Scheibenbremse (252 x 40)
	Feststellbremse	Mechanische Innenbackenbremse auf Antriebswelle an Getrieberückseite
	Zusatzbremse	Abgasbremse (50 kW)
Aufhängung	Vorn / hinten	Blatthalbfeder mit Stoßdämpfer und Stabilisator
Rahmen	Typ	Leiterrahmen mit Verstärkungen und Querträgern
Fassungsvermögen des Kraftstofftanks		100 Liter
Elektrisches System – Batterien		12 V (100 AH - 760 A(EN))



FUSO – Eine Marke der Daimler Truck Group



## CANTER 9C18 DUONIC® 2.0 RECHTSLENKER

### MODELL / FAHRZEUGTYP

Kabinentyp / Besatzung

9C18  
Comfort, Einzelkabine / 3

Baumuster	46917522	46917722	46917822	46917925
FUSO Modellcode	FECX1ER3SEUY	FECX1GR3SEUY	FECX1HR3SEUY	FECX1KR3SEUY

### ABMESSUNGEN (MM)

Radstand	3400	3850	4300	4750
Gesamtlänge	6055	6730	7230	7780
Kabinenlänge	1625			
Gesamtbreite	2137			
Kabinenbreite	1995			
Gesamthöhe	2230		2225	
Spurweite	Vorn / Hinten		1665 / 1670	
Rahmenhöhe (am Rahmenende)	845	850	845	
Bodenfreiheit	185			
Kabine bis Hinterachse	2875	3325	3775	4225
Kabine bis Rahmenende	4345	5020	5520	6070
Maximale Aufbauhöhe**	4985	5725	6470	7210
Rahmenbreite	850			
Überhang vorn	1185			
Überhang hinten	1395	1695	1745	1845
Vorderachse bis Anfang Aufbau	625			
Empfohlener Abstand Kabine zu Aufbau	100			

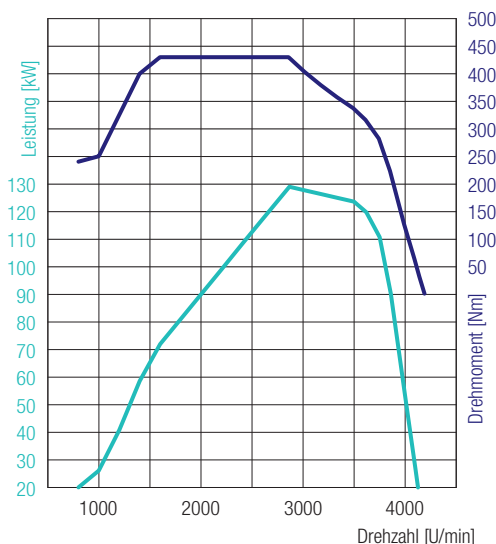
### GEWICHTE (KG)

Leergewicht*		2575	2600	2635	2655
	Vorn* / Hinten*	1690 / 885	1670 / 930	1700 / 935	1640 / 1015
Minimales Fahrzeuggewicht		2660			2655
Zulässiges Gesamtgewicht / Gesamtzuggewicht		8550 / 12050			
Achslasten*	Vorn / Hinten	3100 / 5800			
	Gebremst / Ungebremst	3500 / 750			
Fahrgestelltragfähigkeit*		5975	5950	5915	5895

### BERECHNETE LEISTUNG

Maximale Geschwindigkeit	km/h	129			
Minimaler Wendekreis (m)	Bordstein zu Bordstein	12,2	13,8	15,2	16,6
	Wand zu Wand	13,8	15,2	16,6	18,0

\* Das Gewicht bezieht sich auf das Basisfahrzeug (europäische Serie, einschließlich Kühlmittel, Öl, 90 % Kraftstoff, Reifendichtmittel, Werkzeug und Fahrer mit 75 kg) ohne Sonderausstattung. Mit jeder Sonderausstattung ändert sich das Gewicht entsprechend. \*\* Berechneter Höchstwert, der je nach Aufbau und Anwendung überprüft werden sollte. Änderungen vorbehalten. Alle Angaben sind Näherungswerte. Die Abbildungen können Zubehör und Sonderausstattungen enthalten, die nicht zum Serienumfang gehören. Das Datenblatt kann Typen und Betreuungsleistungen enthalten, die in einzelnen Ländern nicht angeboten werden.



**4P10 – 129 kW (175 PS)**  
 430 Nm@1600 U/min  
 129 kW@2865 U/min

## CANTER 9C18 DUONIC® 2.0 RECHTSLENKER

### MOTOR (EURO VI)

Typ	Wassergekühlter Viertakt-Dieselmotor mit Turboaufladung und Direkteinspritzung mit Ladeluftkühler			
Anzahl der Zylinder	4 in Reihe			
Hubraum	2998 cm <sup>3</sup>			
Maximale Leistung	129 kW (175 PS) / 2865 U/min			
Maximales Drehmoment	430 Nm / 1600 U/min			
Dieselpartikelfilter	Lebensdauer ca. 300000 km			
Lichtmaschine	Wechselstrom 12 V, 140 A			
Abgasnachbehandlung	SCR + DPF			
Nebenantrieb (optional)	Typ	31 kW mit Flansch	62 kW mit Flansch	31 kW für direkt angeschlossene Pumpen
	Drehmoment bei Höchstleistung	196 Nm	392 Nm	196 Nm
	Übersetzung	1:0,655	1:0,727	1:0,651
	Drehzahl bei Höchstleistung	1500 U/min		

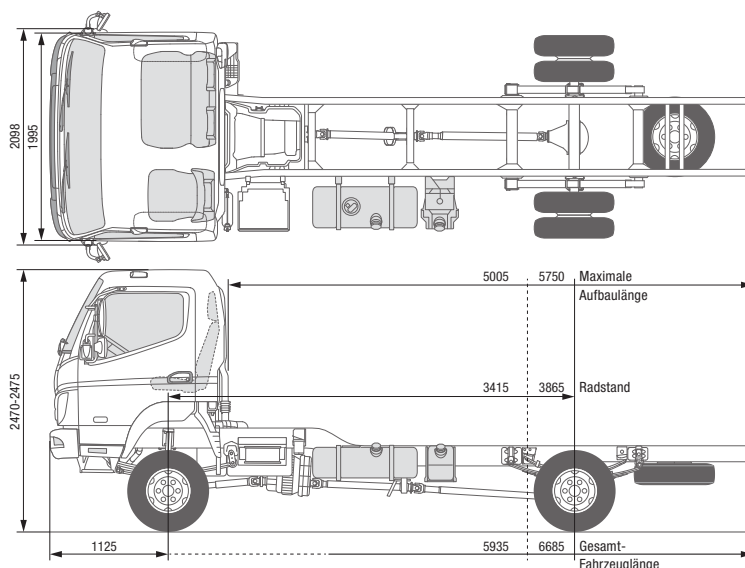
### ANTRIEBSSTRANG

Getriebe	Modell	DUONIC® 2.0: Automatisiertes Schaltgetriebe mit Doppelkupplung, 6 Vorwärtsgänge und 1 Rückwärtsgang
	Übersetzungsverhältnis	5,397 - 3,788 - 2,310 - 1,474 - 1,000 - 0,701 - rückwärts 5,397
Hinterachsübersetzung	Verhältnis	5,714

### CHASSIS

Vorderachse / Hinterachse	Modell	F350T / R035T
	Belastbarkeit vorn / hinten	3100 kg / 5800 kg
Reifen		205/75R17.5C 124/122M
		hinten Doppelbereifung, rollwiderstandsoptimierte Reifen
Rad		17,5 x 6,00 - 127 - 6 Radschrauben
Lenkung		Rechtslenker
		Kugelumlauflenkung mit Lenkkraftverstärker, neigbare Teleskoplenksäule mit Lenkradschloss
Bremsen	Betriebsbremse	Hydraulisch mit Vakuum-Servounterstützung, Zweikreis mit lastabhängigem Bremskraftventil an Hinterrädern
	Vorn / hinten	Scheibenbremse (252 x 40)
	Feststellbremse	Mechanische Innenbackenbremse auf Antriebswelle an Getrieberückseite
	Zusatzbremse	Abgasbremse (50 kW)
Aufhängung	Vorn / hinten	Blatthalbfeder mit Stoßdämpfer und Stabilisator
Rahmen	Typ	Leiterrahmen mit Verstärkungen und Querträgern
Fassungsvermögen des Kraftstofftanks		100 Liter
Elektrisches System – Batterien		12 V (100 AH - 760 A(EN))





## CANTER 6C18 4X4 LINKSLENKER

### MODELL / FAHRZEUGTYP

Kabinentyp / Besatzung

 6C18 4x4  
 Comfort, Einzelkabine / 3

Baumuster

46911512

46911712

FUSO Modellcode

FGB71EL6SEUY

FGB71GL6SEUY

### ABMESSUNGEN (MM)

Radstand		3415	3865
Gesamtlänge		5935	6685
Kabinenlänge			1625
Gesamtbreite			2098
Kabinenbreite			1995
Gesamthöhe		2475	2470
Spurweite	Vorn / Hinten		1665 / 1560
Rahmenhöhe (am Rahmenende)		815	810
Kabine bis Hinterachse		2890	3340
Kabine bis Rahmenende		4285	5035
Maximale Aufbauhöhe**		5005	5750
Rahmenbreite			750
Überhang vorn			1130
Überhang hinten		1395	1695
Vorderachse bis Anfang Aufbau			625
Empfohlener Abstand Kabine zu Aufbau			100

### GEWICHTE (KG)

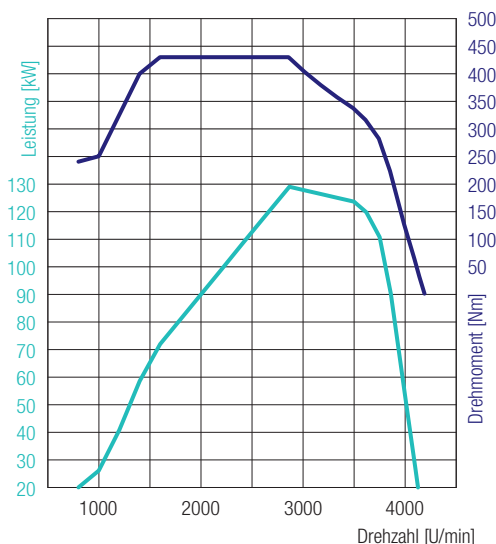
Leergewicht*		2825	2845
	Vorn* / Hinten*	1860 / 965	1825 / 1020
Minimales Fahrzeuggewicht			2905
Zulässiges Gesamtgewicht / Gesamtzuggewicht			6500 / 10000
Achslasten*	Vorn / Hinten	2800 / 5125	2800 / 5070
Anhängelast	Gebremst / Ungebremst		3500 / 750
Fahrgestelltragfähigkeit*		3675	3655

### BERECHNETE LEISTUNG

Maximale Geschwindigkeit	km/h		130
Minimaler Wendekreis (m)	Bordstein zu Bordstein	13,5	15,1
	Wand zu Wand	14,9	16,5

### BODENFREIHEITEN UND BÖSCHUNGSWINKEL

Bodenfreiheit unter Achsen	Vorn / Hinten		210 / 185
Böschungswinkel	Vorn / Hinten		35° / 25°



**4P10 – 129 kW (175 PS)**  
 430 Nm@1600 U/min  
 129 kW@2865 U/min

## CANTER 6C18 4X4 LINKSLENKER

### MOTOR (EURO VI)

Typ	Wassergekühlter Viertakt-Dieselmotor mit Turboaufladung und Direkteinspritzung mit Ladeluftkühler		
Anzahl der Zylinder	4 in Reihe		
Hubraum	2998 cm <sup>3</sup>		
Maximale Leistung	129 kW (175 PS) / 2865 U/min		
Maximales Drehmoment	430 Nm / 1600 U/min		
Dieselpartikelfilter	Lebensdauer ca. 300000 km		
Lichtmaschine	Wechselstrom 12 V, 140 A		
Abgasnachbehandlung	SCR + DPF		
Nebenantrieb (optional)	Typ	31 kW mit Flansch	31 kW für direkt angeschlossene Pumpen
	Drehmoment bei Höchstleistung	196 Nm	
	Übersetzung	1:0,644	1:0,638
	Drehzahl bei Höchstleistung	1500 U/min	

### ANTRIEBSSTRANG

Getriebe / Allradantrieb	Typ	Manuelles Schaltgetriebe, 5 Vorwärtsgänge und 1 Rückwärtsgang	
	Übersetzungsverhältnis	5,494 - 3,193 - 1,689 - 1,000 - 0,723 - rückwärts 5,494	
	Kraftverteilung 4x4	60 % vorn / 40 % hinten	
Hinterachsübersetzung	Verhältnis	4,875	

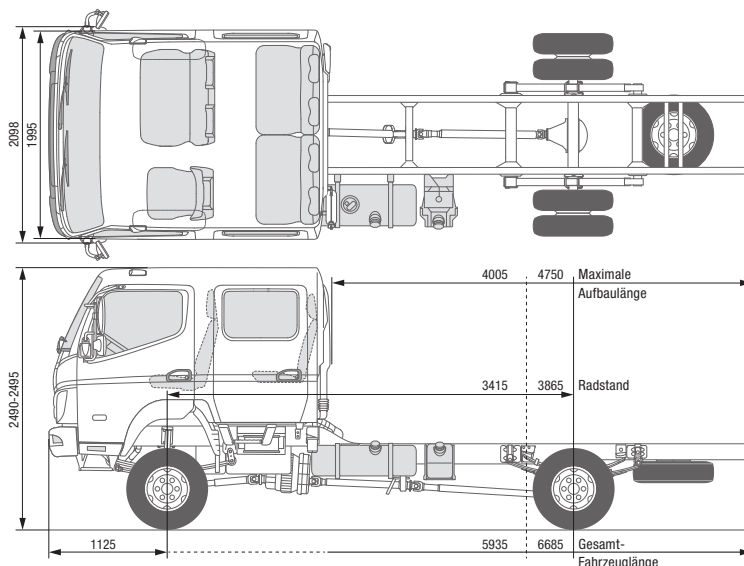
### CHASSIS

Vorderachse / Hinterachse	Modell	F200TW / R035T	
	Belastbarkeit vorn / hinten	2800 kg / 5125 kg (3415 mm)	2800 kg / 5070 kg (3865 mm)
Reifen		205/75R17.5C 124/122 M	
		hinten Doppelbereifung, rollwiderstandsoptimierte Reifen	
Rad		17,5 x 6,00 - 127 - 9t - 6 Radschrauben	
Lenkung		Linkslenker	
		Kugelumlauf lenkung mit Lenkkraftverstärker, neigbare Teleskoplenksäule mit Lenkradschloss	
Bremsen	Betriebsbremse	Hydraulisch mit Vakuum-Servounterstützung, Zweikreis mit lastabhängigem Bremskraftventil an Hinterrädern	
	Vorn / hinten	Trommelbremse (320 x 75,2L) / Trommelbremse (320 x 110)	
	Feststellbremse	Mechanische Innenbackenbremse auf Antriebswelle an Getrieberückseite	
	Zusatzbremse	Abgasbremse (50 kW)	
Aufhängung	Vorn / hinten	Blatthalbfeder mit Stoßdämpfer und Stabilisator	
Rahmen	Typ	Leiterrahmen mit Verstärkungen und Querträgern	
Fassungsvermögen des Kraftstofftanks		100 Liter	
Elektrisches System – Batterien		12 V (100 AH - 760 A(EN))	

\* Das Gewicht bezieht sich auf das Basisfahrzeug (europäische Serie, einschließlich Kühlmittel, Öl, 90 % Kraftstoff, Reifendichtmittel, Werkzeug und Fahrer mit 75 kg) ohne Sonderausstattung. Mit jeder Sonderausstattung ändert sich das Gewicht entsprechend. \*\* Berechneter Höchstwert, der je nach Aufbau und Anwendung überprüft werden sollte. Änderungen vorbehalten. Alle Angaben sind Näherungswerte. Die Abbildungen können Zubehör und Sonderausstattungen enthalten, die nicht zum Serienumfang gehören. Das Datenblatt kann Typen und Betreuungsleistungen enthalten, die in einzelnen Ländern nicht angeboten werden.



FUSO – Eine Marke der Daimler Truck Group



# CANTER 6C18D 4X4 LINKSLENKER

## MODELL / FAHRZEUGTYP 6C18D 4x4

Kabinentyp / Besatzung	Comfort, Doppelkabine / 7	
Baumuster	46911514	46911714
FUSO Modellcode	FGB71EL6WEUY	FGB71GL6WEUY

## ABMESSUNGEN (MM)

Radstand		3415	3865
Gesamtlänge		5935	6685
Kabinenlänge		2625	
Gesamtbreite		2098	
Kabinenbreite		1995	
Gesamthöhe		2495	2490
Spurweite	Vorn / Hinten	1665 / 1560	
Rahmenhöhe (am Rahmenende)		810	
Kabine bis Hinterachse		1890	2340
Kabine bis Rahmenende		3285	4035
Maximale Aufbauhöhe**		4005	4750
Rahmenbreite		750	
Überhang vorn		1130	
Überhang hinten		1395	1695
Vorderachse bis Anfang Aufbau		1625	
Empfohlener Abstand Kabine zu Aufbau		100	

## GEWICHTE (KG)

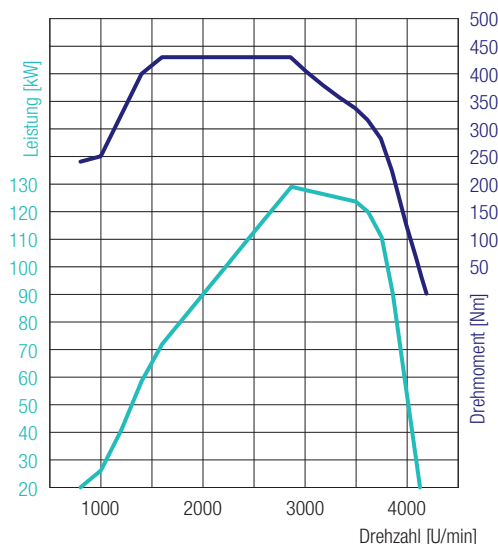
Leergewicht*		3050	3065
	Vorn* / Hinten*	1930 / 1120	2035 / 1030
Minimales Fahrzeuggewicht		3105	
Zulässiges Gesamtgewicht / Gesamtzuggewicht		6500 / 10000	
Achslasten*	Vorn / Hinten	2800 / 5125	2800 / 5070
Anhängelast	Gebremst / Ungebremst	3500 / 750	
Fahrgestelltragfähigkeit*		3450	3435

## BERECHNETE LEISTUNG

Maximale Geschwindigkeit	km/h	130	
Minimaler Wendekreis (m)	Bordstein zu Bordstein	13,5	15,1
	Wand zu Wand	14,9	16,5

## BODENFREIHEITEN UND BÖSCHUNGSWINKEL

Bodenfreiheit unter Achsen	Vorn / Hinten	210 / 185	
Böschungswinkel	Vorn / Hinten	35° / 25°	



**4P10 – 129 kW (175 PS)**  
 430 Nm@1600 U/min  
 129 kW@2865 U/min

## CANTER 6C18D 4X4 LINKSLENKER

### MOTOR (EURO VI)

Typ	Wassergekühlter Viertakt-Dieselmotor mit Turboaufladung und Direkteinspritzung mit Ladeluftkühler		
Anzahl der Zylinder	4 in Reihe		
Hubraum	2998 cm <sup>3</sup>		
Maximale Leistung	129 kW (175 PS) / 2865 U/min		
Maximales Drehmoment	430 Nm / 1600 U/min		
Dieselpartikelfilter	Lebensdauer ca. 300000 km		
Lichtmaschine	Wechselstrom 12 V, 140 A		
Abgasnachbehandlung	SCR + DPF		
Nebenantrieb (optional)	Typ	31 kW mit Flansch	31 kW für direkt angeschlossene Pumpen
	Drehmoment bei Höchstleistung	196 Nm	
	Übersetzung	1:0,644	1:0,638
	Drehzahl bei Höchstleistung	1500 U/min	

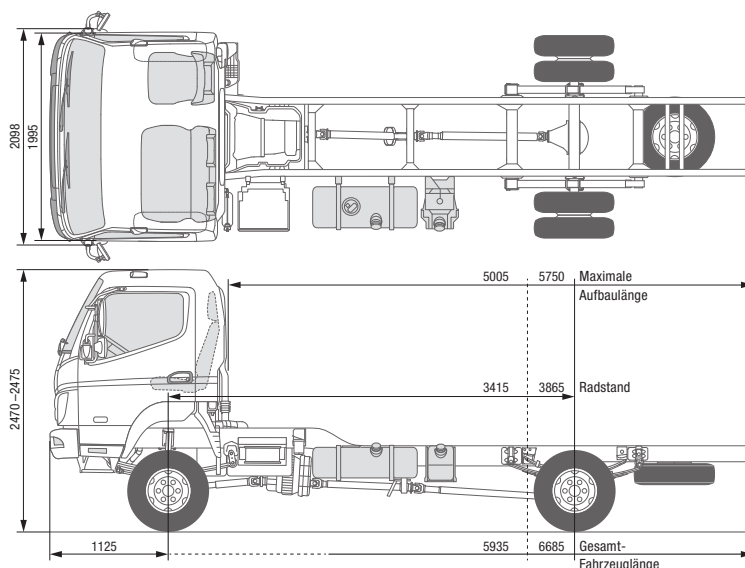
### ANTRIEBSSTRANG

Getriebe / Allradantrieb	Typ	Manuelles Schaltgetriebe, 5 Vorwärtsgänge und 1 Rückwärtsgang	
	Übersetzungsverhältnis	5,494 - 3,193 - 1,689 - 1,000 - 0,723 - rückwärts 5,494	
	Kraftverteilung 4x4	60 % vorn / 40 % hinten	
Hinterachsübersetzung	Verhältnis	4,875	

### CHASSIS

Vorderachse / Hinterachse	Modell	F200TW / R035T	
	Belastbarkeit vorn / hinten	2800 kg / 5125 kg (3415 mm)	2800 kg / 5070 kg (3865 mm)
Reifen		205/75R17.5C 124/122 M	
		hinten Doppelbereifung, rollwiderstandsoptimierte Reifen	
Rad		17,5 x 6,00 - 127 - 9t - 6 Radschrauben	
Lenkung		Linkslenker	
		Kugelumlauflenkung mit Lenkkraftverstärker, neigbare Teleskoplenksäule mit Lenkradschloss	
Bremsen	Betriebsbremse	Hydraulisch mit Vakuum-Servounterstützung, Zweikreis mit lastabhängigem Bremskraftventil an Hinterrädern	
	Vorn / hinten	Trommelbremse (320 x 75,2L) / Trommelbremse (320 x 110)	
	Feststellbremse	Mechanische Innenbackenbremse auf Antriebswelle an Getrieberückseite	
	Zusatzbremse	Abgasbremse (50 kW)	
Aufhängung	Vorn / hinten	Blatthalbfeder mit Stoßdämpfer und Stabilisator	
Rahmen	Typ	Leiterrahmen mit Verstärkungen und Querträgern	
Fassungsvermögen des Kraftstofftanks		100 Liter	
Elektrisches System – Batterien		12 V (100 AH - 760 A(EN))	

\* Das Gewicht bezieht sich auf das Basisfahrzeug (europäische Serie, einschließlich Kühlmittel, Öl, 90 % Kraftstoff, Reifendichtmittel, Werkzeug und Fahrer mit 75 kg) ohne Sonderausstattung. Mit jeder Sonderausstattung ändert sich das Gewicht entsprechend. \*\* Berechneter Höchstwert, der je nach Aufbau und Anwendung überprüft werden sollte. Änderungen vorbehalten. Alle Angaben sind Näherungswerte. Die Abbildungen können Zubehör und Sonderausstattungen enthalten, die nicht zum Serienumfang gehören. Das Datenblatt kann Typen und Betreuungsleistungen enthalten, die in einzelnen Ländern nicht angeboten werden.



## CANTER 6C18 4X4 RECHTSLENKER

### MODELL / FAHRZEUGTYP

Kabinentyp / Besatzung

 6C18 4x4  
 Comfort, Einzelkabine / 3

Baumuster

46911522

46911722

FUSO Modellcode

FGB71ER6SEUY

FGB71GR6SEUY

### ABMESSUNGEN (MM)

Radstand		3415	3865
Gesamtlänge		5935	6685
Kabinenlänge			1625
Gesamtbreite			2098
Kabinenbreite			1995
Gesamthöhe		2475	2470
Spurweite	Vorn / Hinten		1665 / 1560
Rahmenhöhe (am Rahmenende)		815	810
Kabine bis Hinterachse		2890	3340
Kabine bis Rahmenende		4285	5035
Maximale Aufbauhöhe**		5005	5750
Rahmenbreite			750
Überhang vorn			1130
Überhang hinten		1395	1695
Vorderachse bis Anfang Aufbau			625
Empfohlener Abstand Kabine zu Aufbau			100

### GEWICHTE (KG)

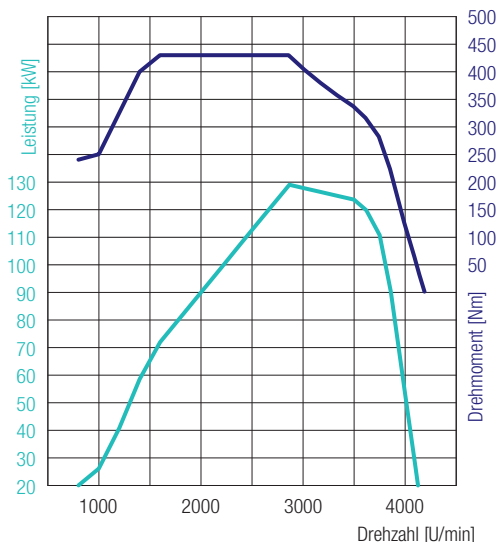
Leergewicht*		2825	2845
	Vorn* / Hinten*	1860 / 965	1825 / 1020
Minimales Fahrzeuggewicht			2905
Zulässiges Gesamtgewicht / Gesamtzuggewicht			6500 / 10000
Achslasten*	Vorn / Hinten	2800 / 5125	2800 / 5070
Anhängelast	Gebremst / Ungebremst		3500 / 750
Fahrgestelltragfähigkeit*		3675	3655

### BERECHNETE LEISTUNG

Maximale Geschwindigkeit	km/h		130
Minimaler Wendekreis (m)	Bordstein zu Bordstein	13,5	15,1
	Wand zu Wand	14,9	16,5

### BODENFREIHEITEN UND BÖSCHUNGSWINKEL

Bodenfreiheit unter Achsen	Vorn / Hinten		210 / 185
Böschungswinkel	Vorn / Hinten		35° / 25°



**4P10 – 129 kW (175 PS)**  
 430 Nm@1600 U/min  
 129 kW@2865 U/min

## CANTER 6C18 4X4 RECHTSLENKER

### MOTOR (EURO VI)

Typ	Wassergekühlter Viertakt-Dieselmotor mit Turboaufladung und Direkteinspritzung mit Ladeluftkühler		
Anzahl der Zylinder	4 in Reihe		
Hubraum	2998 cm <sup>3</sup>		
Maximale Leistung	129 kW (175 PS) / 2865 U/min		
Maximales Drehmoment	430 Nm / 1600 U/min		
Dieselpartikelfilter	Lebensdauer ca. 300000 km		
Lichtmaschine	Wechselstrom 12 V, 140 A		
Abgasnachbehandlung	SCR + DPF		
Nebenantrieb (optional)	Typ	31 kW mit Flansch	31 kW für direkt angeschlossene Pumpen
	Drehmoment bei Höchstleistung	196 Nm	
	Übersetzung	1:0,644	1:0,638
	Drehzahl bei Höchstleistung	1500 U/min	

### ANTRIEBSSTRANG

Getriebe / Allradantrieb	Typ	Manuelles Schaltgetriebe, 5 Vorwärtsgänge und 1 Rückwärtsgang	
	Übersetzungsverhältnis	5,494 - 3,193 - 1,689 - 1,000 - 0,723 - rückwärts 5,494	
	Kraftverteilung 4x4	60 % vorn / 40 % hinten	
Hinterachsübersetzung	Verhältnis	4,875	

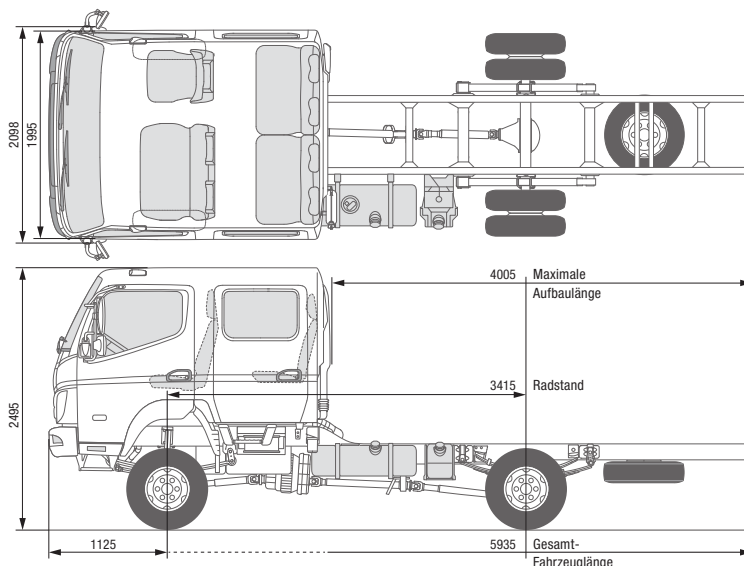
### CHASSIS

Vorderachse / Hinterachse	Modell	F200TW / R035T	
	Belastbarkeit vorn / hinten	2800 kg / 5125 kg (3415 mm)	2800 kg / 5070 kg (3865 mm)
Reifen		205/75R17.5C 124/122 M	
		hinten Doppelbereifung, rollwiderstandsoptimierte Reifen	
Rad		17,5 x 6,00 - 127 - 9t - 6 Radschrauben	
Lenkung		Rechtslenker	
		Kugelumlauf lenkung mit Lenkkraftverstärker, neigbare Teleskoplenksäule mit Lenkradschloss	
Bremsen	Betriebsbremse	Hydraulisch mit Vakuum-Servounterstützung, Zweikreis mit lastabhängigem Bremskraftventil an Hinterrädern	
	Vorn / hinten	Trommelbremse (320 x 75,2L) / Trommelbremse (320 x 110)	
	Feststellbremse	Mechanische Innenbackenbremse auf Antriebswelle an Getrieberückseite	
	Zusatzbremse	Abgasbremse (50 kW)	
Aufhängung	Vorn / hinten	Blatthalbfeder mit Stoßdämpfer und Stabilisator	
Rahmen	Typ	Leiterrahmen mit Verstärkungen und Querträgern	
Fassungsvermögen des Kraftstofftanks		100 Liter	
Elektrisches System – Batterien		12 V (100 AH - 760 A(EN))	

\* Das Gewicht bezieht sich auf das Basisfahrzeug (europäische Serie, einschließlich Kühlmittel, Öl, 90 % Kraftstoff, Reifendichtmittel, Werkzeug und Fahrer mit 75 kg) ohne Sonderausstattung. Mit jeder Sonderausstattung ändert sich das Gewicht entsprechend. \*\* Berechneter Höchstwert, der je nach Aufbau und Anwendung überprüft werden sollte. Änderungen vorbehalten. Alle Angaben sind Näherungswerte. Die Abbildungen können Zubehör und Sonderausstattungen enthalten, die nicht zum Serienumfang gehören. Das Datenblatt kann Typen und Betreuungsleistungen enthalten, die in einzelnen Ländern nicht angeboten werden.



FUSO – Eine Marke der Daimler Truck Group



## CANTER 6C18D 4X4 RECHTSLENKER

### MODELL / FAHRZEUGTYP

Kabinentyp / Besatzung	Comfort, Doppelkabine / 7
Baumuster	46911524
FUSO Modellcode	FGB71ER6WEUY

### ABMESSUNGEN (MM)

Radstand		3415
Gesamtlänge		5935
Kabinenlänge		2625
Gesamtbreite		2098
Kabinenbreite		1995
Gesamthöhe		2495
Spurweite	Vorn / Hinten	1665 / 1560
Rahmenhöhe (am Rahmenende)		810
Kabine bis Hinterachse		1890
Kabine bis Rahmenende		3285
Maximale Aufbauhöhe**		4005
Rahmenbreite		750
Überhang vorn		1130
Überhang hinten		1395
Vorderachse bis Anfang Aufbau		1625
Empfohlener Abstand Kabine zu Aufbau		100

### GEWICHTE (KG)

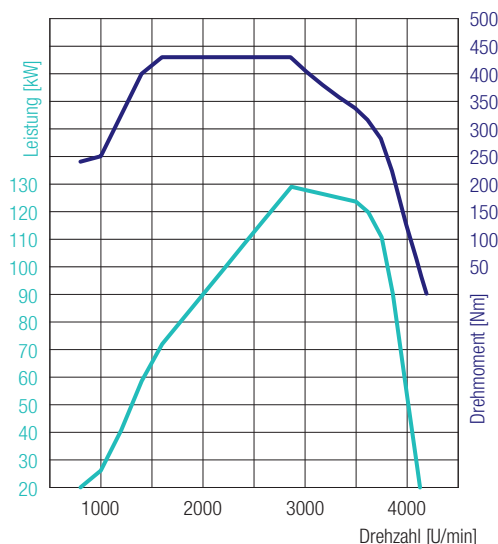
Leergewicht*		3050
	Vorn* / Hinten*	1930 / 1120
Minimales Fahrzeuggewicht		3105
Zulässiges Gesamtgewicht / Gesamtzuggewicht		6500 / 10000
Achslasten*	Vorn / Hinten	2800 / 5125
Anhängelast	Gebremst / Ungebremst	3500 / 750
Fahrgestelltragfähigkeit*		3450

### BERECHNETE LEISTUNG

Maximale Geschwindigkeit	km/h	130
Minimaler Wendekreis (m)	Bordstein zu Bordstein	13,5
	Wand zu Wand	14,9

### BODENFREIHEITEN UND BÖSCHUNGSWINKEL

Bodenfreiheit unter Achsen	Vorn / Hinten	210 / 185
Böschungswinkel vorne	Vorn / Hinten	35° / 25°



**4P10 – 129 kW (175 PS)**  
 430 Nm@1600 U/min  
 129 kW@2865 U/min

## CANTER 6C18D 4X4 RECHTSLENKER

### MOTOR (EURO VI)

Typ	Wassergekühlter Viertakt-Dieselmotor mit Turboaufladung und Direkteinspritzung mit Ladeluftkühler		
Anzahl der Zylinder	4 in Reihe		
Hubraum	2998 cm <sup>3</sup>		
Maximale Leistung	129 kW (175 PS) / 2865 U/min		
Maximales Drehmoment	430 Nm / 1600 U/min		
Dieselpartikelfilter	Lebensdauer ca. 300000 km		
Lichtmaschine	Wechselstrom 12 V, 140 A		
Abgasnachbehandlung	SCR + DPF		
Nebenantrieb (optional)	Typ	31 kW mit Flansch	31 kW für direkt angeschlossene Pumpen
	Drehmoment bei Höchstleistung	196 Nm	
	Übersetzung	1:0,644	1:0,638
	Drehzahl bei Höchstleistung	1500 U/min	

### ANTRIEBSSTRANG

Getriebe / Allradantrieb	Typ	Manuelles Schaltgetriebe, 5 Vorwärtsgänge und 1 Rückwärtsgang	
	Übersetzungsverhältnis	5,494 - 3,193 - 1,689 - 1,000 - 0,723 - rückwärts 5,494	
	Kraftverteilung 4x4	60 % vorn / 40 % hinten	
Hinterachsübersetzung	Verhältnis	4,875	

### CHASSIS

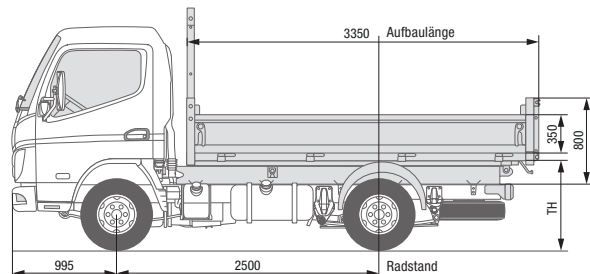
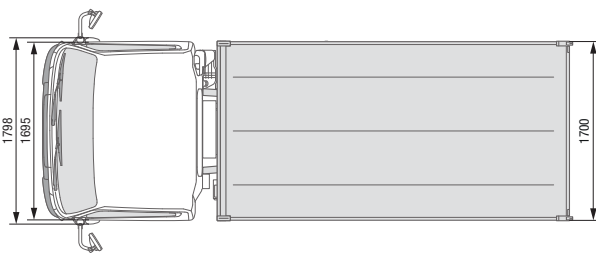
Vorderachse / Hinterachse	Modell	F200TW / R035T	
	Belastbarkeit vorn / hinten	2800 kg / 5125 kg	
Reifen		205/75R17.5C 124/122 M	
		hinten Doppelbereifung, rollwiderstandsoptimierte Reifen	
Rad		17,5 x 6,00 - 127 - 9t - 6 Radschrauben	
Lenkung		Rechtslenker	
		Kugelumlauf lenkung mit Lenkkraftverstärker, neigbare Teleskoplenksäule mit Lenkradschloss	
Bremsen	Betriebsbremse	Hydraulisch mit Vakuum-Servounterstützung, Zweikreis mit lastabhängigem Bremskraftventil an Hinterrädern	
	Vorn / hinten	Trommelbremse (320 x 75,2L) / Trommelbremse (320 x 110)	
	Feststellbremse	Mechanische Innenbackenbremse auf Antriebswelle an Getrieberückseite	
	Zusatzbremse	Abgasbremse (50 kW)	
Aufhängung	Vorn / hinten	Blatthalbfeder mit Stoßdämpfer und Stabilisator	
Rahmen	Typ	Leiterrahmen mit Verstärkungen und Querträgern	
Fassungsvermögen des Kraftstofftanks		100 Liter	
Elektrisches System – Batterien		12 V (100 AH - 760 A(EN))	

\* Das Gewicht bezieht sich auf das Basisfahrzeug (europäische Serie, einschließlich Kühlmittel, Öl, 90 % Kraftstoff, Reifendichtmittel, Werkzeug und Fahrer mit 75 kg) ohne Sonderausstattung. Mit jeder Sonderausstattung ändert sich das Gewicht entsprechend. \*\* Berechneter Höchstwert, der je nach Aufbau und Anwendung überprüft werden sollte. Änderungen vorbehalten. Alle Angaben sind Näherungswerte. Die Abbildungen können Zubehör und Sonderausstattungen enthalten, die nicht zum Serienumfang gehören. Das Datenblatt kann Typen und Betreuungsleistungen enthalten, die in einzelnen Ländern nicht angeboten werden.





FUSO – Eine Marke der Daimler Truck Group



# HINTERKIPPER CANTER 3S13 CANTER 3S13 DUONIC® 2.0

FAHRZEUGTYP MIT WERKSAUFBAU		3S13	3S13 DUONIC® 2.0
Kabinentyp / Besatzung		Standard, Einzelkabine / 3	
Links-/Rechtslenker		● / –	● / –
Baumuster <sup>1) 2)</sup>		46900211	46901211
FUSO Modellcode <sup>2)</sup>		FEA01BL4SEUW	FEA01BL3SEUW
Hinterkipper Aluminium	MB Code / MTFE Code	–	
Hinterkipper Stahl	MB Code / MTFE Code	PV6 / 2F	
CABRETA-Hinterkipper mit Stahl-Seitenwänden, robuster, durchschlagfester Stahlboden, Kippwinkel 45°			

ABMESSUNGEN (MM)			
Radstand		2500	2500
Aufbau	Länge	3350	3350
	Breite	1700	1700
	Bodenstärke	2,5	2,5
Gesamthöhe inkl. Hilfsrahmen		800	800
Bordwandhöhe		350	350
Ladehöhe Kipperboden (TH) <sup>3)</sup>		1020	1020
Höhe Stirnwandschutz inkl. Hilfsrahmen		1705	1705

ABMESSUNGEN FAHRGESTELL (MM)			
Fahrzeugüberhang hinten		1516	1516
Fahrzeugüberhang vorn		990	990

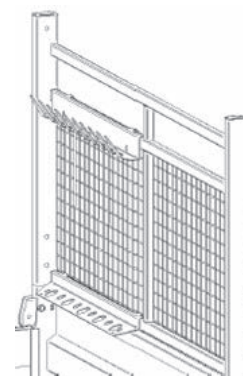
GEWICHTE (KG)			
Leergewicht inkl. Aufbau	Gesamt	2470	2490
	Vorn	1444	1458
	Hinten	1026	1032
Aufbaugewicht	Gesamt	530	530
Zulässiges Gesamtgewicht / Gesamtzuggewicht		3500 / 7000	3500 / 7000
Anhängelast	Gebremst / Ungebremst	3500 / 750	3500 / 750
Achslasten Chassis	Vorn	1950	1950
	Hinten	2500	2500
Nutzlast	Gesamt	1030	1010
Achslastreserven Chassis	Gesamt	950	950

- verfügbar
- nicht verfügbar

- 1) entspricht MB Modellcode
- 2) Angabe nur für Linkslenker

3) Theoretischer Wert

Änderungen vorbehalten. Alle Angaben sind Näherungswerte. Die Abbildungen können Zubehör und Sonderausstattungen enthalten, die nicht zum Serienumfang gehören oder nicht für alle beschriebenen Modelle verfügbar sind. Das Datenblatt kann Typen und Betreuungsleistungen enthalten, die in einzelnen Ländern nicht angeboten werden.



# HINTERKIPPER **CANTER 3S13** **CANTER 3S13 DUONIC® 2.0**

FAHRZEUGTYP MIT WERKSAUFBAU		3S13	3S13 DUONIC® 2.0
Kabinentyp / Besatzung		Standard, Einzelkabine / 3	
Links-/Rechtslenker		● / –	● / –
Baumuster <sup>1) 2)</sup>		46900211	46901211
FUSO Modellcode <sup>2)</sup>		FEA01BL4SEUW	FEA01BL3SEUW
Hinterkipper Aluminium	MB Code / MTFE Code	–	
Hinterkipper Stahl	MB Code / MTFE Code	PV6 / 2F CABRETA-Hinterkipper mit Stahl-Seitenwänden, robuster, durchschlagfester Stahlboden, Kippwinkel 45°	

## STANDARD AUSSTATTUNG

Kipper + PVC-Schutz an Seitenwänden, Schutzgitter für Rückleuchten, Seitlicher Unterfahrerschutz, Heckunterfahrerschutz, Anhängerkupplung

## OPTIONEN

Werkzeughalter

YK0 / 2K

Werkzeughalterungen an Stirnwandschutz

## OPTIONEN (OBLIGATORISCH)

Anhängesteckdose ohne Heckunterfahrerschutz

EX5 / ED

Elektrische Vorbereitung für die Anhängerkupplung

Batterien, 2x12V / 100AH, wartungsfrei

EE9 / EL

Zweite Batterie für höhere Verfügbarkeit des elektrohydraulischen Kippers. Gewicht 30 kg

Aufbaukonsolen

CR8 / FK

Konsolen am Rahmen zur vereinfachten Montage von Aufbauten. Gewicht ca. 6-12 kg (nach Modell)

- verfügbar
- nicht verfügbar

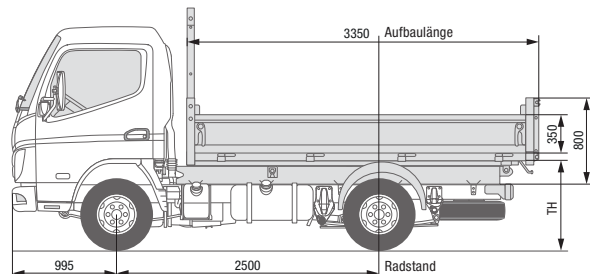
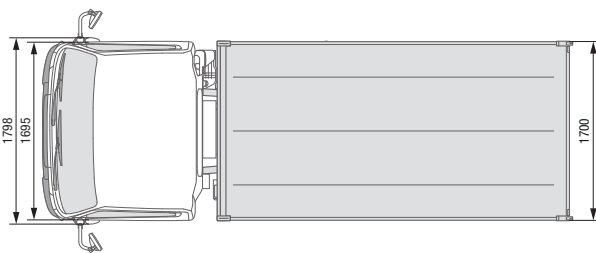
1) entspricht MB Modellcode

2) Angabe nur für Linkslenker

Änderungen vorbehalten. Alle Angaben sind Näherungswerte. Die Abbildungen können Zubehör und Sonderausstattungen enthalten, die nicht zum Serienumfang gehören oder nicht für alle beschriebenen Modelle verfügbar sind. Das Datenblatt kann Typen und Betreuungsleistungen enthalten, die in einzelnen Ländern nicht angeboten werden.



FUSO – Eine Marke der Daimler Truck Group



# HINTERKIPPER CANTER 3S15 CANTER 3S15 DUONIC® 2.0

FAHRZEUGTYP MIT WERKSAUFBAU		3S15	3S15 DUONIC® 2.0
Kabinentyp / Besatzung		Standard, Einzelkabine / 3	
Links-/Rechtslenker		● / –	● / –
Baumuster <sup>1) 2)</sup>		46902211	46903211
FUSO Modellcode <sup>2)</sup>		FEA01BL4SEUX	FEA01BL3SEUX
Hinterkipper Aluminium	MB Code / MTFE Code	–	
Hinterkipper Stahl	MB Code / MTFE Code	PV6 / 2F	
CABRETA-Hinterkipper mit Stahl-Seitenwänden, robuster, durchschlagfester Stahlboden, Kippwinkel 45°			

ABMESSUNGEN (MM)			
Radstand		2500	2500
Aufbau	Länge	3350	3350
	Breite	1700	1700
	Bodenstärke	2,5	2,5
Gesamthöhe inkl. Hilfsrahmen		800	800
Bordwandhöhe		350	350
Ladehöhe Kipperboden (TH) <sup>3)</sup>		1020	1020
Höhe Stirnwandschutz inkl. Hilfsrahmen		1705	1705

ABMESSUNGEN FAHRGESTELL (MM)			
Fahrzeugüberhang hinten		1516	1516
Fahrzeugüberhang vorn		990	990

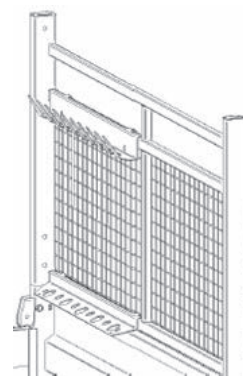
GEWICHTE (KG)			
Leergewicht inkl. Aufbau	Gesamt	2470	2490
	Vorn	1442	1463
	Hinten	1128	1027
Aufbaugewicht	Gesamt	530	530
Zulässiges Gesamtgewicht / Gesamtzuggewicht		3500 / 7000	3500 / 7000
Anhängelast	Gebremst / Ungebremst	3500 / 750	3500 / 750
Achslasten Chassis	Vorn	1950	1950
	Hinten	2500	2500
Nutzlast	Gesamt	1030	1010
Achslastreserven Chassis	Gesamt	950	950

- verfügbar
- nicht verfügbar

- 1) entspricht MB Modellcode
- 2) Angabe nur für Linkslenker

3) Theoretischer Wert

Änderungen vorbehalten. Alle Angaben sind Näherungswerte. Die Abbildungen können Zubehör und Sonderausstattungen enthalten, die nicht zum Serienumfang gehören oder nicht für alle beschriebenen Modelle verfügbar sind. Das Datenblatt kann Typen und Betreuungsleistungen enthalten, die in einzelnen Ländern nicht angeboten werden.



# HINTERKIPPER **CANTER 3S15** **CANTER 3S15 DUONIC® 2.0**

FAHRZEUGTYP MIT WERKSAUFBAU		3S15	3S15 DUONIC® 2.0
Kabinentyp / Besatzung		Standard, Einzelkabine / 3	
Links-/Rechtslenker		● / –	● / –
Baumuster <sup>1) 2)</sup>		46902211	46903211
FUSO Modellcode <sup>2)</sup>		FEA01BL4SEUX	FEA01BL3SEUX
Hinterkipper Aluminium	MB Code / MTFE Code	–	
Hinterkipper Stahl	MB Code / MTFE Code	PV6 / 2F CABRETA-Hinterkipper mit Stahl-Seitenwänden, robuster, durchschlagfester Stahlboden, Kippwinkel 45°	

## STANDARD AUSSTATTUNG

Kipper + PVC-Schutz an Seitenwänden, Schutzgitter für Rückleuchten, Seitlicher Unterfahrerschutz, Heckunterfahrerschutz, Anhängerkupplung

## OPTIONEN

Werkzeughalter

YK0 / 2K

Werkzeughalterungen an Stirnwandschutz

## OPTIONEN (OBLIGATORISCH)

Anhängesteckdose ohne Heckunterfahrerschutz

EX5 / ED

Elektrische Vorbereitung für die Anhängerkupplung

Batterien, 2x12V / 100AH, wartungsfrei

EE9 / EL

Zweite Batterie für höhere Verfügbarkeit des elektrohydraulischen Kippers. Gewicht 30 kg

Aufbaukonsolen

CR8 / FK

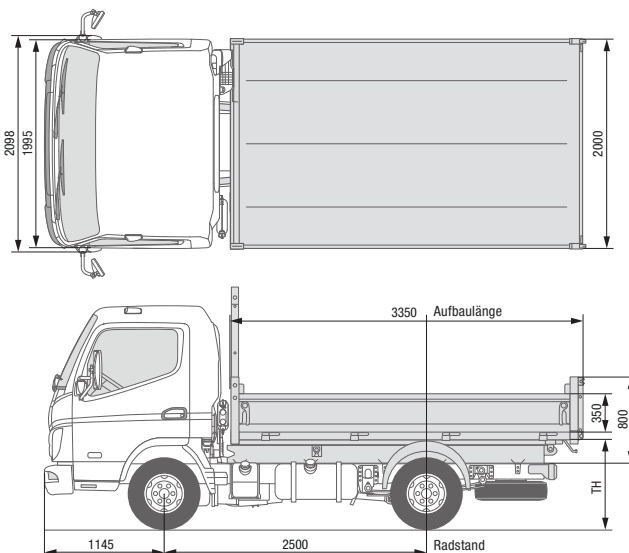
Konsolen am Rahmen zur vereinfachten Montage von Aufbauten. Gewicht ca. 6-12 kg (nach Modell)

- verfügbar
- nicht verfügbar

1) entspricht MB Modellcode

2) Angabe nur für Linkslenker

Änderungen vorbehalten. Alle Angaben sind Näherungswerte. Die Abbildungen können Zubehör und Sonderausstattungen enthalten, die nicht zum Serienumfang gehören oder nicht für alle beschriebenen Modelle verfügbar sind. Das Datenblatt kann Typen und Betreuungsleistungen enthalten, die in einzelnen Ländern nicht angeboten werden.



# HINTERKIPPER CANTER 3C13 CANTER 3C13 DUONIC® 2.0

FAHRZEUGTYP MIT WERKSAUFBAU		3C13	3C13 DUONIC® 2.0
Kabinentyp / Besatzung		Comfort, Standard, Einzelkabine / 3	
Links-/Rechtslenker		● / ●	● / ●
Baumuster <sup>1) 2)</sup>		46904211	46905211
FUSO Modellcode <sup>2)</sup>		FEB01BL4SEUW	FEB01BL3SEUW
Hinterkipper Aluminium	MB Code / MTFE Code	PV5 / 2G	
		CABRETA-Hinterkipper mit verstärkten Aluminium-Seitenwänden, verstärkter Aluminiumboden, Kippwinkel 45°	
Hinterkipper Stahl	MB Code / MTFE Code	PV6 / 2F	
		CABRETA-Hinterkipper mit Stahl-Seitenwänden, robuster, durchschlagfester Stahlboden, Kippwinkel 45°	

ABMESSUNGEN (MM)			
Radstand		2500	2500
Aufbau	Länge	3350	3350
	Breite	2000	2000
	Bodenstärke <sup>4)</sup>	4,0 (2,5)	4,0 (2,5)
Gesamthöhe inkl. Hilfsrahmen		800	800
Bordwandhöhe		350	350
Ladehöhe Kipperboden (TH) <sup>3)</sup>		1020	1020
Höhe Stirnwandschutz inkl. Hilfsrahmen		1705	1705

ABMESSUNGEN FAHRGESTELL (MM)			
Fahrzeugüberhang hinten		1145	1145
Fahrzeugüberhang vorn		1145	1145

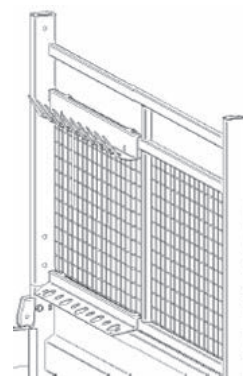
GEWICHTE (KG)			
Leergewicht inkl. Aufbau <sup>4)</sup>	Gesamt	2478 (2620)	2498 (2640)
	Vorn	1505 (1504)	1526 (1525)
	Hinten	973 (1116)	972 (1115)
Aufbaugewicht	Gesamt	438 (580)	438 (580)
Zulässiges Gesamtgewicht / Gesamtzuggewicht		3500 / 7000	3500 / 7000
Anhängelast	Gebremst / Ungebremst	3500 / 750	3500 / 750
Achslasten Chassis	Vorn	1950	1950
	Hinten	2500	2500
Nutzlast <sup>4)</sup>	Gesamt	1022 (880)	1002 (860)
Achslastreserven Chassis	Gesamt	950	950

- verfügbar
- nicht verfügbar

- 1) entspricht MB Modellcode
- 2) Angabe nur für Linkslenker

- 3) Theoretischer Wert
- 4) Seitenwände in Aluminium (Stahl)

Änderungen vorbehalten. Alle Angaben sind Näherungswerte. Die Abbildungen können Zubehör und Sonderausstattungen enthalten, die nicht zum Serienumfang gehören oder nicht für alle beschriebenen Modelle verfügbar sind. Das Datenblatt kann Typen und Betreuungsleistungen enthalten, die in einzelnen Ländern nicht angeboten werden.



# HINTERKIPPER **CANTER 3C13** **CANTER 3C13 DUONIC® 2.0**

FAHRZEUGTYP MIT WERKSAUFBAU		3C13	3C13 DUONIC® 2.0
Kabinentyp / Besatzung		Comfort, Standard, Einzelkabine / 3	
Links-/Rechtslenker		● / ●	● / ●
Baumuster <sup>1) 2)</sup>		46904211	46905211
FUSO Modellcode <sup>2)</sup>		FEB01BL4SEUW	FEB01BL3SEUW
Hinterkipper Aluminium	MB Code / MTFE Code	PV5 / 2G CABRETA-Hinterkipper mit verstärkten Aluminium-Seitenwänden, verstärkter Aluminiumboden, Kippwinkel 45°	
Hinterkipper Stahl	MB Code / MTFE Code	PV6 / 2F CABRETA-Hinterkipper mit Stahl-Seitenwänden, robuster, durchschlagfester Stahlboden, Kippwinkel 45°	

## STANDARD AUSSTATTUNG

Kipper + PVC-Schutz an Seitenwänden, Schutzgitter für Rückleuchten, Seitlicher Unterfahrschutz, Heckunterfahrschutz, Anhängerkupplung

## OPTIONEN

Universelle Heckklappe	PN7 / 2L Zweiflügelige Heckklappe
Werkzeughalter	YK0 / 2K Werkzeughalterungen an Stirnwandschutz

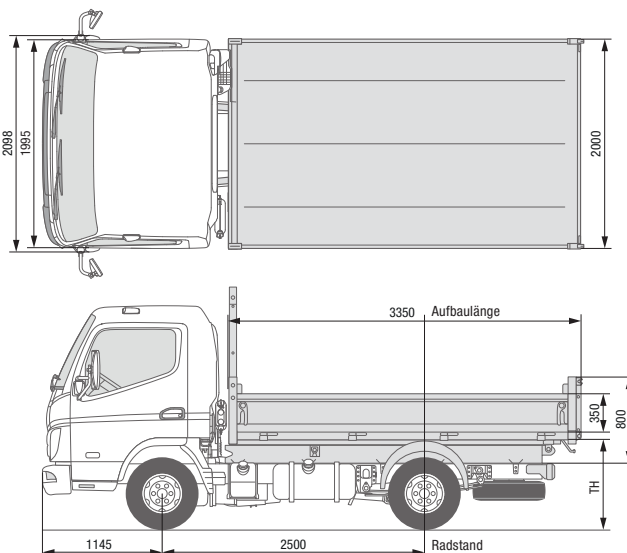
## OPTIONEN (OBLIGATORISCH)

Anhängesteckdose ohne Heckunterfahrschutz	EX5 / ED Elektrische Vorbereitung für die Anhängerkupplung
Batterien, 2x12V / 100AH, wartungsfrei	EE9 / EL Zweite Batterie für höhere Verfügbarkeit des elektrohydraulischen Kippers. Gewicht 30 kg
Aufbaukonsolen	CR8 / FK Konsolen am Rahmen zur vereinfachten Montage von Aufbauten. Gewicht ca. 6-12 kg (nach Modell)

- verfügbar
- nicht verfügbar

- 1) entspricht MB Modellcode  
2) Angabe nur für Linkslenker

Änderungen vorbehalten. Alle Angaben sind Näherungswerte. Die Abbildungen können Zubehör und Sonderausstattungen enthalten, die nicht zum Serienumfang gehören oder nicht für alle beschriebenen Modelle verfügbar sind. Das Datenblatt kann Typen und Betreuungsleistungen enthalten, die in einzelnen Ländern nicht angeboten werden.



# HINTERKIPPER **CANTER 3C15** **CANTER 3C15 DUONIC® 2.0**

FAHRZEUGTYP MIT WERKSAUFBAU		3C15	3C15 DUONIC® 2.0
Kabinentyp / Besatzung		Comfort, Standard, Einzelkabine / 3	
Links-/Rechtslenker		● / ●	● / ●
Baumuster <sup>1) 2)</sup>		46906211	46907211
FUSO Modellcode <sup>2)</sup>		FEB01BL4SEUX	FEB01BL3SEUX
Hinterkipper Aluminium	MB Code / MTFE Code	PV5 / 2G	
		CABRETA-Hinterkipper mit verstärkten Aluminium-Seitenwänden, verstärkter Aluminiumboden, Kippwinkel 45°	
Hinterkipper Stahl	MB Code / MTFE Code	PV6 / 2F	
		CABRETA-Hinterkipper mit Stahl-Seitenwänden, robuster, durchschlagfester Stahlboden, Kippwinkel 45°	

ABMESSUNGEN (MM)			
Radstand		2500	2500
Aufbau	Länge	3350	3350
	Breite	2000	2000
	Bodenstärke <sup>4)</sup>	4,0 (2,5)	4,0 (2,5)
Gesamthöhe inkl. Hilfsrahmen		800	800
Bordwandhöhe		350	350
Ladehöhe Kipperboden (TH) <sup>3)</sup>		1020	1020
Höhe Stirnwandschutz inkl. Hilfsrahmen		1705	1705

ABMESSUNGEN FAHRGESTELL (MM)			
Fahrzeugüberhang hinten		1145	1145
Fahrzeugüberhang vorn		1145	1145

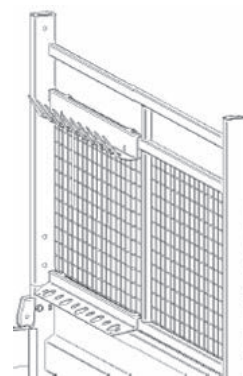
GEWICHTE (KG)			
Leergewicht inkl. Aufbau <sup>4)</sup>	Gesamt	2478 (2620)	2498 (2640)
	Vorn	1504 (1504)	1526 (1525)
	Hinten	973 (1116)	972 (1115)
Aufbaugewicht	Gesamt	438 (580)	438 (580)
Zulässiges Gesamtgewicht / Gesamtzuggewicht		3500 / 7000	3500 / 7000
Anhängelast	Gebremst / Ungebremst	3500 / 750	3500 / 750
Achslasten Chassis	Vorn	1950	1950
	Hinten	2500	2500
Nutzlast <sup>4)</sup>	Gesamt	1022 (880)	1002 (860)
Achslastreserven Chassis	Gesamt	950	950

- verfügbar
- nicht verfügbar

- 1) entspricht MB Modellcode
- 2) Angabe nur für Linkslenker

- 3) Theoretischer Wert
- 4) Seitenwände in Aluminium (Stahl)

Änderungen vorbehalten. Alle Angaben sind Näherungswerte. Die Abbildungen können Zubehör und Sonderausstattungen enthalten, die nicht zum Serienumfang gehören oder nicht für alle beschriebenen Modelle verfügbar sind. Das Datenblatt kann Typen und Betreuungsleistungen enthalten, die in einzelnen Ländern nicht angeboten werden.



# HINTERKIPPER **CANTER 3C15** **CANTER 3C15 DUONIC® 2.0**

FAHRZEUGTYP MIT WERKSAUFBAU		3C15	3C15 DUONIC® 2.0
Kabinentyp / Besatzung		Comfort, Standard, Einzelkabine / 3	
Links-/Rechtslenker		● / ●	● / ●
Baumuster <sup>1) 2)</sup>		46906211	46907211
FUSO Modellcode <sup>2)</sup>		FEB01BL4SEUX	FEB01BL3SEUX
Hinterkipper Aluminium	MB Code / MTFE Code	PV5 / 2G CABRETA-Hinterkipper mit verstärkten Aluminium-Seitenwänden, verstärkter Aluminiumboden, Kippwinkel 45°	
Hinterkipper Stahl	MB Code / MTFE Code	PV6 / 2F CABRETA-Hinterkipper mit Stahl-Seitenwänden, robuster, durchschlagfester Stahlboden, Kippwinkel 45°	

## STANDARD AUSSTATTUNG

Kipper + PVC-Schutz an Seitenwänden, Schutzgitter für Rückleuchten, Seitlicher Unterfahrschutz, Heckunterfahrschutz, Anhängerkupplung

## OPTIONEN

Universelle Heckklappe	PN7 / 2L Zweiflügelige Heckklappe
Werkzeughalter	YK0 / 2K Werkzeughalterungen an Stirnwandschutz

## OPTIONEN (OBLIGATORISCH)

Anhängesteckdose ohne Heckunterfahrschutz	EX5 / ED Elektrische Vorbereitung für die Anhängerkupplung
Batterien, 2x12V / 100AH, wartungsfrei	EE9 / EL Zweite Batterie für höhere Verfügbarkeit des elektrohydraulischen Kippers. Gewicht 30 kg
Aufbaukonsolen	CR8 / FK Konsolen am Rahmen zur vereinfachten Montage von Aufbauten. Gewicht ca. 6-12 kg (nach Modell)

- verfügbar
- nicht verfügbar

- 1) entspricht MB Modellcode  
2) Angabe nur für Linkslenker

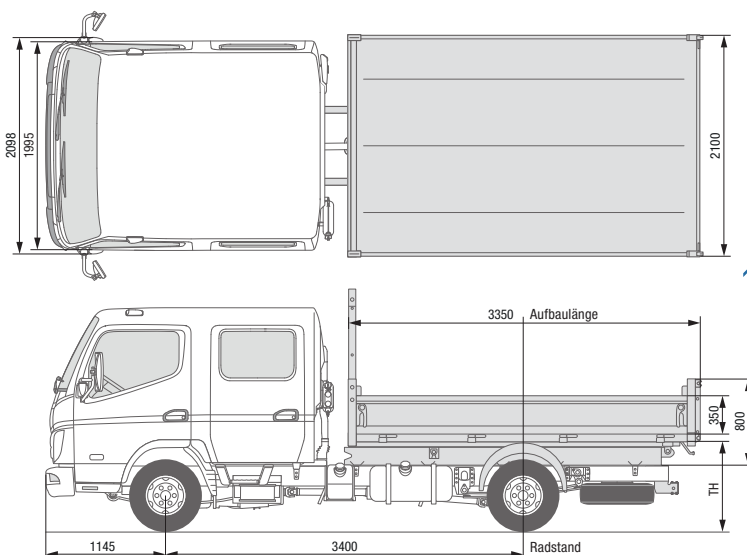
Änderungen vorbehalten. Alle Angaben sind Näherungswerte. Die Abbildungen können Zubehör und Sonderausstattungen enthalten, die nicht zum Serienumfang gehören oder nicht für alle beschriebenen Modelle verfügbar sind. Das Datenblatt kann Typen und Betreuungsleistungen enthalten, die in einzelnen Ländern nicht angeboten werden.





Doppelkabinenbild wird nachgereicht.

# HINTERKIPPER CANTER 3C15D CANTER 3C15D DUONIC® 2.0



FAHRZEUGTYP MIT WERKSAUFBAU		3C15D	3C15D DUONIC® 2.0
Kabinentyp / Besatzung		Comfort, Doppelkabine / 7	
Links-/Rechtslenker		● / ●	● / ●
Baumuster <sup>1) 2)</sup>		46906513	46907513
FUSO Modellcode <sup>2)</sup>		FEB01EL4WEUX	FEB01EL3WEUX
Hinterkipper Aluminium	MB Code / MTFE Code	PV5 / 2G	
		CABRETA-Hinterkipper mit verstärkten Aluminium-Seitenwänden, verstärkter Aluminiumboden, Kippwinkel 45°	
Hinterkipper Stahl	MB Code / MTFE Code	PV6 / 2F	
		CABRETA-Hinterkipper mit Stahl-Seitenwänden, robuster, durchschlagfester Stahlboden, Kippwinkel 45°	

ABMESSUNGEN (MM)			
Radstand		3400	3400
Aufbau	Länge	3350	3350
	Breite	2100	2100
	Bodenstärke <sup>4)</sup>	4,0 (2,5)	4,0 (2,5)
Gesamthöhe inkl. Hilfsrahmen		800	800
Bordwandhöhe		350	350
Ladehöhe Kipperboden (TH) <sup>3)</sup>		995	995
Höhe Stirnwandschutz inkl. Hilfsrahmen		1700	1700

ABMESSUNGEN FAHRGESTELL (MM)			
Fahrzeugüberhang hinten		1395	1395
Fahrzeugüberhang vorn		1145	1145

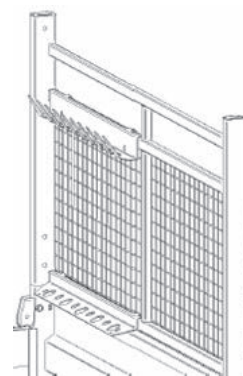
GEWICHTE (KG)			
Leergewicht inkl. Aufbau <sup>4)</sup>	Gesamt	2733 (2875)	2753 (2895)
	Vorn	1666 (1752)	1682 (1767)
	Hinten	1067 (1123)	1071 (1128)
Aufbaugewicht	Gesamt	438 (580)	438 (580)
Zulässiges Gesamtgewicht / Gesamtzuggewicht		3500 / 7000	3500 / 7000
Anhängelast	Gebremst / Ungebremst	3500 / 750	3500 / 750
Achslasten Chassis	Vorn	1950	1950
	Hinten	2500	2500
Nutzlast	Gesamt	767 (625)	747 (605)
Achslastreserven Chassis	Gesamt	950	950

- verfügbar
- nicht verfügbar

- 1) entspricht MB Modellcode
- 2) Angabe nur für Linkslenker

- 3) Theoretischer Wert
- 4) Seitenwände in Aluminium (Stahl)

Änderungen vorbehalten. Alle Angaben sind Näherungswerte. Die Abbildungen können Zubehör und Sonderausstattungen enthalten, die nicht zum Serienumfang gehören oder nicht für alle beschriebenen Modelle verfügbar sind. Das Datenblatt kann Typen und Betreuungsleistungen enthalten, die in einzelnen Ländern nicht angeboten werden.



# HINTERKIPPER **CANTER 3C15D** **CANTER 3C15D DUONIC® 2.0**

FAHRZEUGTYP MIT WERKSAUFBAU		3C15D	3C15D DUONIC® 2.0
Kabinentyp / Besatzung		Comfort, Doppelkabine / 7	
Links-/Rechtslenker		● / ●	● / ●
Baumuster <sup>1) 2)</sup>		46906513	46907513
FUSO Modellcode <sup>2)</sup>		FEB01EL4WEUX	FEB01EL3WEUX
Hinterkipper Aluminium	MB Code / MTFE Code	PV5 / 2G CABRETA-Hinterkipper mit verstärkten Aluminium-Seitenwänden, verstärkter Aluminiumboden, Kippwinkel 45°	
Hinterkipper Stahl	MB Code / MTFE Code	PV6 / 2F CABRETA-Hinterkipper mit Stahl-Seitenwänden, robuster, durchschlagfester Stahlboden, Kippwinkel 45°	

## STANDARD AUSSTATTUNG

Kipper + PVC-Schutz an Seitenwänden, Schutzgitter für Rückleuchten, Seitlicher Unterfahrschutz, Heckunterfahrschutz, Anhängerkupplung

## OPTIONEN

Universelle Heckklappe

PN7 / 2L

Zweiflügelige Heckklappe

Werkzeughalter

YK0 / 2K

Werkzeughalterungen an Stirnwandschutz

## OPTIONEN (OBLIGATORISCH)

Anhängesteckdose ohne Heckunterfahrschutz

EX5 / ED

Elektrische Vorbereitung für die Anhängerkupplung

Batterien, 2x12V / 100AH, wartungsfrei

EE9 / EL

Zweite Batterie für höhere Verfügbarkeit des elektrohydraulischen Kippers. Gewicht 30 kg

Aufbaukonsolen

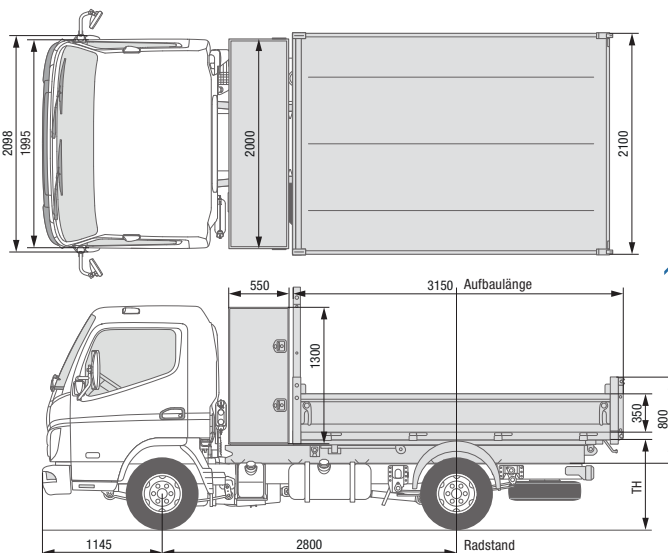
CR8 / FK

Konsolen am Rahmen zur vereinfachten Montage von Aufbauten. Gewicht ca. 6-12 kg (nach Modell)

- verfügbar
- nicht verfügbar

- 1) entspricht MB Modellcode  
2) Angabe nur für Linkslenker

Änderungen vorbehalten. Alle Angaben sind Näherungswerte. Die Abbildungen können Zubehör und Sonderausstattungen enthalten, die nicht zum Serienumfang gehören oder nicht für alle beschriebenen Modelle verfügbar sind. Das Datenblatt kann Typen und Betreuungsleistungen enthalten, die in einzelnen Ländern nicht angeboten werden.



# HINTERKIPPER CANTER 3C13 CANTER 3C13 DUONIC® 2.0

FAHRZEUGTYP MIT WERKSAUFBAU		3C13	3C13 DUONIC® 2.0
Kabinentyp / Besatzung		Comfort, Einzelkabine / 3	
Links-/Rechtslenker		● / ●	● / ●
Baumuster <sup>1) 2)</sup>		46904211	46905211
FUSO Modellcode <sup>2)</sup>		FEB01CL4SEUW	FEB01CL3SEUW
Hinterkipper Aluminium	MB Code / MTFE Code	PV3 / 2J CABRETA-Hinterkipper mit verstärkten Aluminium-Seitenwänden und Toolbox, verstärkter Aluminiumboden, Kippwinkel 45°	
Hinterkipper Stahl	MB Code / MTFE Code	PN6 / 2H CABRETA-Hinterkipper mit Stahl-Seitenwänden und Toolbox, robuster, durchschlagfester Stahlboden, Kippwinkel 45°	

## ABMESSUNGEN (MM)

		3C13	3C13 DUONIC® 2.0
Radstand		2800	2800
Aufbau	Länge	3150 + 616	3150 + 616
	Breite	2100	2100
	Bodenstärke <sup>4)</sup>	4,0 (2,5)	4,0 (2,5)
Gesamthöhe inkl. Hilfsrahmen		800	800
Bordwandhöhe		350	350
Ladehöhe Kipperboden (TH) <sup>3)</sup>		1020	1020
Höhe Stirnwandschutz inkl. Hilfsrahmen		1705	1705

## ABMESSUNGEN FAHRGESTELL (MM)

		3C13	3C13 DUONIC® 2.0
Fahrzeugüberhang hinten		1195	1195
Fahrzeugüberhang vorn		1145	1145

## GEWICHTE (KG)

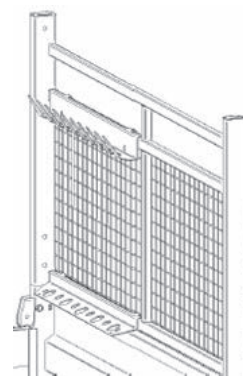
		3C13	3C13 DUONIC® 2.0
Leergewicht inkl. Aufbau <sup>4)</sup>	Gesamt	2568 (2765)	2593 (2790)
	Vorn	1581 (1583)	1588 (1611)
	Hinten	987 (1182)	1005 (1179)
Aufbaugewicht	Gesamt	523 (720)	523 (720)
Zulässiges Gesamtgewicht / Gesamtzuggewicht		3500 / 7000	3500 / 7000
Anhängelast	Gebremst / Ungebremst	3500 / 750	3500 / 750
Achslasten Chassis	Vorn	1950	1950
	Hinten	2500	2500
Nutzlast <sup>4)</sup>	Gesamt	932 (735)	907 (710)
Achslastreserven Chassis	Gesamt	950	950

- verfügbar
- nicht verfügbar

- 1) entspricht MB Modellcode
- 2) Angabe nur für Linkslenker

- 3) Theoretischer Wert
- 4) Seitenwände in Aluminium (Stahl)

Änderungen vorbehalten. Alle Angaben sind Näherungswerte. Die Abbildungen können Zubehör und Sonderausstattungen enthalten, die nicht zum Serienumfang gehören oder nicht für alle beschriebenen Modelle verfügbar sind. Das Datenblatt kann Typen und Betreuungsleistungen enthalten, die in einzelnen Ländern nicht angeboten werden.



# HINTERKIPPER CANTER 3C13 CANTER 3C13 DUONIC® 2.0

FAHRZEUGTYP MIT WERKSAUFBAU		3C13	3C13 DUONIC® 2.0
Kabinentyp / Besatzung		Comfort, Einzelkabine / 3	
Links-/Rechtslenker		● / ●	● / ●
Baumuster <sup>1) 2)</sup>		46904211	46905211
FUSO Modellcode <sup>2)</sup>		FEA01BL4SEUW	FEA01BL3SEUW
Hinterkipper Aluminium	MB Code / MTFE Code	PV3 / 2J CABRETA-Hinterkipper mit verstärkten Aluminium-Seitenwänden und Toolbox, verstärkter Aluminiumboden, Kippwinkel 45°	
Hinterkipper Stahl	MB Code / MTFE Code	PN6 / 2H CABRETA-Hinterkipper mit Stahl-Seitenwänden und Toolbox, robuster, durchschlagfester Stahlboden, Kippwinkel 45°	

## STANDARD AUSSTATTUNG

Kipper + PVC-Schutz an Seitenwänden, Schutzgitter für Rückleuchten, Seitlicher Unterfahrerschutz, Heckunterfahrerschutz, Anhängerkupplung

## OPTIONEN

Universelle Heckklappe	PN7 / 2L Zweiflügelige Heckklappe
Werkzeughalter	YK0 / 2K Werkzeughalterungen an Stirnwandschutz

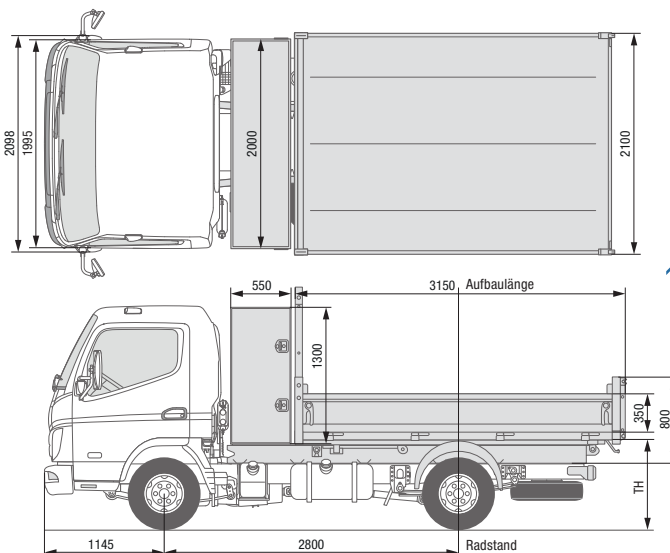
## OPTIONEN (OBLIGATORISCH)

Anhängesteckdose ohne Heckunterfahrerschutz	EX5 / ED Elektrische Vorbereitung für die Anhängerkupplung
Batterien, 2x12V / 100AH, wartungsfrei	EE9 / EL Zweite Batterie für höhere Verfügbarkeit des elektrohydraulischen Kippers. Gewicht 30 kg
Aufbaukonsolen	CR8 / FK Konsolen am Rahmen zur vereinfachten Montage von Aufbauten. Gewicht ca. 6-12 kg (nach Modell)

- verfügbar
- nicht verfügbar

- 1) entspricht MB Modellcode
- 2) Angabe nur für Linkslenker

Änderungen vorbehalten. Alle Angaben sind Näherungswerte. Die Abbildungen können Zubehör und Sonderausstattungen enthalten, die nicht zum Serienumfang gehören oder nicht für alle beschriebenen Modelle verfügbar sind. Das Datenblatt kann Typen und Betreuungsleistungen enthalten, die in einzelnen Ländern nicht angeboten werden.



# HINTERKIPPER CANTER 3C15 CANTER 3C15 DUONIC® 2.0

## FAHRZEUGTYP MIT WERKSAUFBAU

		3C15	3C15 DUONIC® 2.0
Kabinentyp / Besatzung		Comfort, Einzelkabine / 3	
Links-/Rechtslenker		● / ●	● / ●
Baumuster <sup>1) 2)</sup>		46906211	46907211
FUSO Modellcode <sup>2)</sup>		FEB01CL4SEUX	FEB01CL3SEUX
Hinterkipper Aluminium	MB Code / MTFE Code	PV3 / 2J CABRETA-Hinterkipper mit verstärkten Aluminium-Seitenwänden und Toolbox, verstärkter Aluminiumboden, Kippwinkel 45°	
Hinterkipper Stahl	MB Code / MTFE Code	PN6 / 2H CABRETA-Hinterkipper mit Stahl-Seitenwänden und Toolbox, robuster, durchschlagfester Stahlboden, Kippwinkel 45°	

## ABMESSUNGEN (MM)

		3C15	3C15 DUONIC® 2.0
Radstand		2800	2800
Aufbau	Länge	3150 + 616	3150 + 616
	Breite	2100	2100
	Bodenstärke <sup>4)</sup>	4,0 (2,5)	4,0 (2,5)
Gesamthöhe inkl. Hilfsrahmen		800	800
Bordwandhöhe		350	350
Ladehöhe Kipperboden (TH) <sup>3)</sup>		1020	1020
Höhe Stirnwandschutz inkl. Hilfsrahmen		1705	1705

## ABMESSUNGEN FAHRGESTELL (MM)

		3C15	3C15 DUONIC® 2.0
Fahrzeugüberhang hinten		1195	1195
Fahrzeugüberhang vorn		1145	1145

## GEWICHTE (KG)

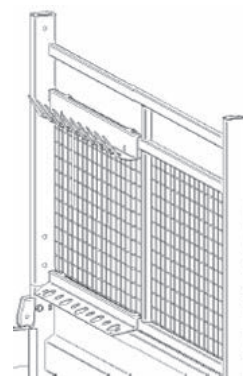
		3C15	3C15 DUONIC® 2.0
Leergewicht inkl. Aufbau <sup>4)</sup>	Gesamt	2573 (2770)	2593 (2790)
	Vorn	1581 (1583)	1588 (1601)
	Hinten	992 (1187)	1005 (1179)
Aufbaugewicht	Gesamt	523 (720)	523 (720)
Zulässiges Gesamtgewicht / Gesamtzuggewicht		3500 / 7000	3500 / 7000
Anhängelast	Gebremst / Ungebremst	3500 / 750	3500 / 750
Achslasten Chassis	Vorn	1950	1950
	Hinten	2500	2500
Nutzlast <sup>4)</sup>	Gesamt	927 (730)	807 (710)
Achslastreserven Chassis	Gesamt	950	950

- verfügbar
- nicht verfügbar

- 1) entspricht MB Modellcode
- 2) Angabe nur für Linkslenker

- 3) Theoretischer Wert
- 4) Seitenwände in Aluminium (Stahl)

Änderungen vorbehalten. Alle Angaben sind Näherungswerte. Die Abbildungen können Zubehör und Sonderausstattungen enthalten, die nicht zum Serienumfang gehören oder nicht für alle beschriebenen Modelle verfügbar sind. Das Datenblatt kann Typen und Betreuungsleistungen enthalten, die in einzelnen Ländern nicht angeboten werden.



# HINTERKIPPER **CANTER 3C15** **CANTER 3C15 DUONIC® 2.0**

FAHRZEUGTYP MIT WERKSAUFBAU		3C15	3C15 DUONIC® 2.0
Kabinentyp / Besatzung		Comfort, Einzelkabine / 3	
Links-/Rechtslenker		● / ●	● / ●
Baumuster <sup>1) 2)</sup>		46906211	46907211
FUSO Modellcode <sup>2)</sup>		FEA01BL4SEUX	FEA01BL3SEUX
Hinterkipper Aluminium	MB Code / MTFE Code	PV3 / 2J CABRETA-Hinterkipper mit verstärkten Aluminium-Seitenwänden und Toolbox, verstärkter Aluminiumboden, Kippwinkel 45°	
Hinterkipper Stahl	MB Code / MTFE Code	PN6 / 2H CABRETA-Hinterkipper mit Stahl-Seitenwänden und Toolbox, robuster, durchschlagfester Stahlboden, Kippwinkel 45°	

## STANDARD AUSSTATTUNG

Kipper + PVC-Schutz an Seitenwänden, Schutzgitter für Rückleuchten, Seitlicher Unterfahrschutz, Heckunterfahrschutz, Anhängerkupplung

## OPTIONEN

Universelle Heckklappe

PN7 / 2L

Zweiflügelige Heckklappe

Werkzeughalter

YK0 / 2K

Werkzeughalterungen an Stirnwandschutz

## OPTIONEN (OBLIGATORISCH)

Anhängesteckdose ohne Heckunterfahrschutz

EX5 / ED

Elektrische Vorbereitung für die Anhängerkupplung

Batterien, 2x12V / 100AH, wartungsfrei

EE9 / EL

Zweite Batterie für höhere Verfügbarkeit des elektrohydraulischen Kippers. Gewicht 30 kg

Aufbaukonsolen

CR8 / FK

Konsolen am Rahmen zur vereinfachten Montage von Aufbauten. Gewicht ca. 6-12 kg (nach Modell)

- verfügbar
- nicht verfügbar

1) entspricht MB Modellcode

2) Angabe nur für Linkslenker

Änderungen vorbehalten. Alle Angaben sind Näherungswerte. Die Abbildungen können Zubehör und Sonderausstattungen enthalten, die nicht zum Serienumfang gehören oder nicht für alle beschriebenen Modelle verfügbar sind. Das Datenblatt kann Typen und Betreuungsleistungen enthalten, die in einzelnen Ländern nicht angeboten werden.





# PRITSCHEN **SCATTOLINI**

## CANTER 3S13

## CANTER 3S13 DUONIC® 2.0

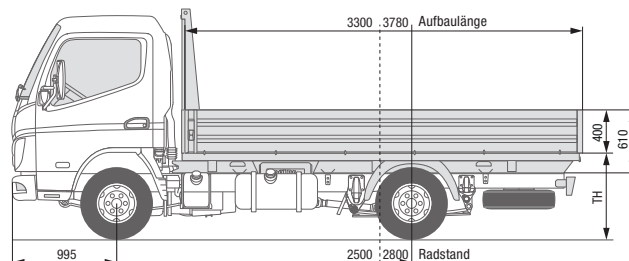
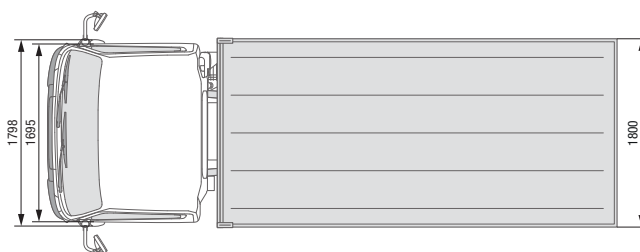
FAHRZEUGTYP MIT WERKSAUFBAU	3S13			3S13 DUONIC® 2.0		
Kabinentyp / Besatzung	Standard, Einzelkabine / 3					
Links-/Rechtslenker	● / –	● / –	● / –	● / –	● / –	● / –
Baumuster <sup>1) 2)</sup>	46900211	46900311	46900511	46901211	46901311	46901511
FUSO Modellcode <sup>2)</sup>	FEA01BL4SEUW	FEA01CL4SEUW	FEA01EL4SEUW	FEA01BL3SEUW	FEA01CL3SEUW	FEA01EL3SEUW
Pritsche Aluminium	MB Code / MTFE Code			OS1 / 1F		
	SCATTOLINI-Pritsche mit Aluminium-Seitenwänden wasserfest verleimter Sandwichboden, rutschfest					
<b>OPTIONEN</b>						
Materialträger Hinten				PZ9 / 1R		
	Zusätzlicher Materialträger am Heck des Pritschenaufbaus für den Transport von langen Baustoffen und Leitern. Gewicht 20 kg					
Seitlicher Unterfahrschutz				WY3 / 1S		
	Zusätzlicher Unterfahrschutz seitlich zwischen den Achsen am Rahmen montiert; Aluminiumprofil mit Kunststoff-Endkappen. Gewicht 11-12 kg					
Werkzeugkasten				WP5 / 1L		
	Seitlich am Rahmen montierter Werkzeugkasten (Toolbox). Spritzwassergeschützte Box aus Kunststoff mit den Maßen 440 x 330 x 280 mm (B x H x T). Gewicht 6 kg					
<b>OPTIONEN (OBLIGATORISCH)</b>						
Aufbaukonsolen				CR8 / FK		
	Konsolen am Rahmen zur vereinfachten Montage von Aufbauten. Die Laschen sind mittels Nieten am Fahrgestellrahmen angebracht. Gewicht ca. 6-12 kg (nach Modell)					

- verfügbar
- nicht verfügbar

- 1) entspricht MB Modellcode
- 2) Angabe nur für Linkslenker

Änderungen vorbehalten. Alle Angaben sind Näherungswerte. Die Abbildungen können Zubehör und Sonderausstattungen enthalten, die nicht zum Serienumfang gehören oder nicht für alle beschriebenen Modelle verfügbar sind. Das Datenblatt kann Typen und Betreuungsleistungen enthalten, die in einzelnen Ländern nicht angeboten werden.





# PRITSCHEN **SCATTOLINI**

## CANTER 3S15

## CANTER 3S15 DUONIC® 2.0

### FAHRZEUGTYP MIT WERKSAUFBAU

Kabinentyp / Besatzung

Standard, Einzelkabine / 3

Links-/Rechtslenker

● / –

● / –

● / –

● / –

 Baumuster<sup>1) 2)</sup>

46902211

46902311

46903211

46903311

 FUSO Modellcode<sup>2)</sup>

FEA01BL4SEUX

FEA01CL4SEUX

FEA01BL3SEUX

FEA01CL3SEUX

Pritsche Aluminium

MB Code / MTFE Code

OS1 / 1F

 SCATTOLINI-Pritsche mit Aluminium-Seitenwänden  
wasserfest verleimter Sandwichboden, rutschfest

### ABMESSUNGEN (MM)

Radstand		2500	2800	2500	2800
Aufbau	Länge	3300	3780	3300	3780
	Breite	1800	1800	1800	1800
	Bodenstärke	15	15	15	15
Gesamthöhe inkl. Hilfsrahmen		610	610	610	610
Bordwandhöhe		400	400	400	400
Ladehöhe Pritschenboden (TH) <sup>3)</sup>		945	940	945	940
Höhe Stirnwandschutz inkl. Hilfsrahmen		1535		1535	

### ABMESSUNGEN FAHRGESTELL (MM)

Fahrzeugüberhang hinten		1425	1605	1425	1605
Fahrzeugüberhang vorn		995	995	995	995

### GEWICHTE (KG)

Leergewicht inkl. Aufbau	Gesamt	2355*	2355*	2355*	2355*
	Vorn	1402	1426	1411	1435
	Hinten	953	929	944	920
Aufbaugewicht*		435	425	415	405
Zulässiges Gesamtgewicht / Gesamtzuggewicht		3500 / 7000		3500 / 7000	
Anhängelast	Gebremst / Ungebremst	3500 / 750		3500 / 750	
	Achslasten Chassis	Vorn	1950	1950	
	Hinten	2500		2500	
Nutzlast	Gesamt	1145	1145	1145	1145
	Achslastreserven Chassis	Gesamt	950	950	

- verfügbar
- nicht verfügbar

- 1) entspricht MB Modellcode
- 2) Angabe nur für Linkslenker

- 3) Theoretischer Wert

\* inklusive Zusatzgewicht bis 2355 kg (Bezugsmassenregelung)

Änderungen vorbehalten. Alle Angaben sind Näherungswerte. Die Abbildungen können Zubehör und Sonderausstattungen enthalten, die nicht zum Serienumfang gehören oder nicht für alle beschriebenen Modelle verfügbar sind. Das Datenblatt kann Typen und Betreuungsleistungen enthalten, die in einzelnen Ländern nicht angeboten werden.



# PRITSCHEN **SCATTOLINI**

## CANTER 3S15

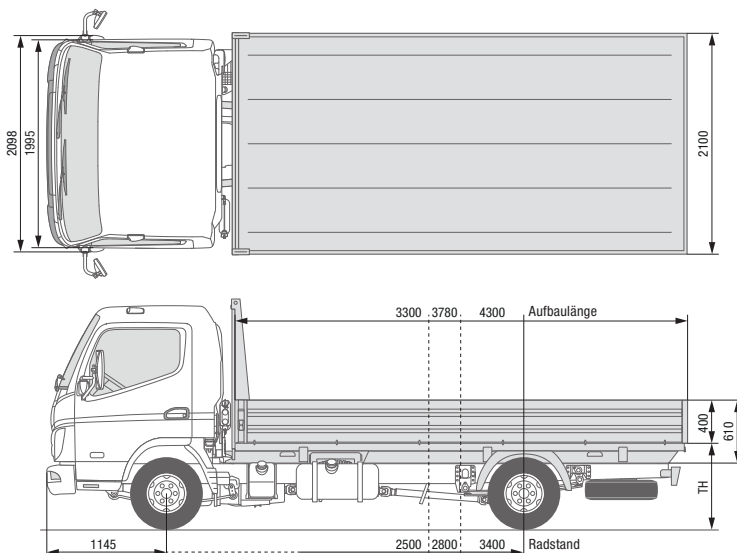
## CANTER 3S15 DUONIC® 2.0

FAHRZEUGTYP MIT WERKSAUFBAU		3S15		3S15 DUONIC® 2.0	
Kabinentyp / Besatzung		Standard, Einzelkabine / 3			
Links-/Rechtslenker		● / –	● / –	● / –	● / –
Baumuster <sup>1) 2)</sup>		46902211	46902311	46903211	46903311
FUSO Modellcode <sup>2)</sup>		FEA01BL4SEUX	FEA01CL4SEUX	FEA01BL3SEUX	FEA01CL3SEUX
Pritsche Aluminium		MB Code / MTFE Code OS1 / 1F SCATTOLINI-Pritsche mit Aluminium-Seitenwänden wasserfest verleimter Sandwichboden, rutschfest			
OPTIONEN					
Materialträger Hinten		PZ9 / 1R Zusätzlicher Materialträger am Heck des Pritschenaufbaus für den Transport von langen Baustoffen und Leitern. Gewicht 20 kg			
Seitlicher Unterfahrschutz		WY3 / 1S Zusätzlicher Unterfahrschutz seitlich zwischen den Achsen am Rahmen montiert; Aluminiumprofil mit Kunststoff-Endkappen. Gewicht 11-12 kg			
Werkzeugkasten		WP5 / 1L Seitlich am Rahmen montierter Werkzeugkasten (Toolbox). Spritzwassergeschützte Box aus Kunststoff mit den Maßen 440 x 330 x 280 mm (B x H x T). Gewicht 6 kg			
OPTIONEN (OBLIGATORISCH)					
Aufbaukonsolen		CR8 / FK Konsolen am Rahmen zur vereinfachten Montage von Aufbauten. Die Laschen sind mittels Nietten am Fahrgestellrahmen angebracht. Gewicht ca. 6-12 kg (nach Modell)			

- verfügbar
- nicht verfügbar

- 1) entspricht MB Modellcode
- 2) Angabe nur für Linkslenker

Änderungen vorbehalten. Alle Angaben sind Näherungswerte. Die Abbildungen können Zubehör und Sonderausstattungen enthalten, die nicht zum Serienumfang gehören oder nicht für alle beschriebenen Modelle verfügbar sind. Das Datenblatt kann Typen und Betreuungsleistungen enthalten, die in einzelnen Ländern nicht angeboten werden.



# PRITSCHEN **SCATTOLINI**

## CANTER 3C13

## CANTER 3C13 DUONIC® 2.0

### FAHRZEUGTYP MIT WERKSAUFBAU

Kabinentyp / Besatzung

Comfort, Einzelkabine / 3

Links-/Rechtslenker

● / ●    ● / ●    ● / ●    ● / ●    ● / ●    ● / ●

 Baumuster<sup>1) 2)</sup>

46904211    46904311    46904511    46905211    46905311    46905511

 FUSO Modellcode<sup>2)</sup>

FEB01BL4SEUW    FEB01CL4SEUW    FEB01EL4SEUW    FEB01BL3SEUW    FEB01CL3SEUW    FEB01EL3SEUW

Pritsche Aluminium

MB Code / MTFE Code

OS1 / 1F

 SCATTOLINI-Pritsche mit Aluminium-Seitenwänden  
 wasserfest verleimter Sandwichboden, rutschfest

### ABMESSUNGEN (MM)

		2500	2800	3400	2500	2800	3400
Radstand		2500	2800	3400	2500	2800	3400
Aufbau	Länge	3300	3780	4300	3300	3780	4300
	Breite	2100	2100	2100	2100	2100	2100
	Bodenstärke	15	15	15	15	15	15
Gesamthöhe inkl. Hilfsrahmen		610	610	610	610	610	610
Bordwandhöhe		400	400	400	400	400	400
Ladehöhe Pritschenboden (TH) <sup>3)</sup>		965	960	960	965	960	960
Höhe Stirnwandschutz inkl. Hilfsrahmen			1535			1535	

### ABMESSUNGEN FAHRGESTELL (MM)

	1425	1605	1525	1425	1605	1525
Fahrzeugüberhang hinten	1425	1605	1525	1425	1605	1525
Fahrzeugüberhang vorn	1145	1145	1145	1145	1145	1145

### GEWICHTE (KG)

		2355*	2393	2458	2363	2413	2483
Leergewicht inkl. Aufbau	Gesamt	2355*	2393	2458	2363	2413	2483
	Vorn	1488	1544	1594	1520	1574	1818
	Hinten	867	849	864	843	839	865
Aufbaugewicht		315*	343	388	303	343	388
Zulässiges Gesamtgewicht / Gesamtzuggewicht			3500 / 7000			3500 / 7000	
Anhängelast	Gebremst / Ungebremst		3500 / 750			3500 / 750	
Achslasten Chassis	Vorn		1950			1950	
	Hinten		2500			2500	
Nutzlast	Gesamt	1145	1107	1042	1137	1087	1017
Achslastreserven Chassis	Gesamt		950			950	

- verfügbar
- nicht verfügbar

- 1) entspricht MB Modellcode
- 2) Angabe nur für Linkslenker

3) Theoretischer Wert

\* inklusive Zusatzgewicht bis 2355 kg (Bezugsmassenregelung)

Änderungen vorbehalten. Alle Angaben sind Näherungswerte. Die Abbildungen können Zubehör und Sonderausstattungen enthalten, die nicht zum Serienumfang gehören oder nicht für alle beschriebenen Modelle verfügbar sind. Das Datenblatt kann Typen und Betreuungsleistungen enthalten, die in einzelnen Ländern nicht angeboten werden.



# PRITSCHEN **SCATTOLINI**

## CANTER 3C13

## CANTER 3C13 DUONIC® 2.0

Fahrzeugsart mit Aufbau	3C13			3C13 DUONIC® 2.0		
Kabinentyp / Besatzung	Comfort, Einzelkabine / 3					
Links-/Rechtslenker	● / ●	● / ●	● / ●	● / ●	● / ●	● / ●
Baumuster <sup>1) 2)</sup>	46904211	46904311	46904511	46905211	46905311	46905511
FUSO Modellcode <sup>2)</sup>	FEB01BL4SEUW	FEB01CL4SEUW	FEB01EL4SEUW	FEB01BL3SEUW	FEB01CL3SEUW	FEB01EL3SEUW
Pritsche Aluminium	MB Code / MTFE Code			OS1 / 1F		
	SCATTOLINI-Pritsche mit Aluminium-Seitenwänden wasserfest verleimter Sandwichboden, rutschfest					

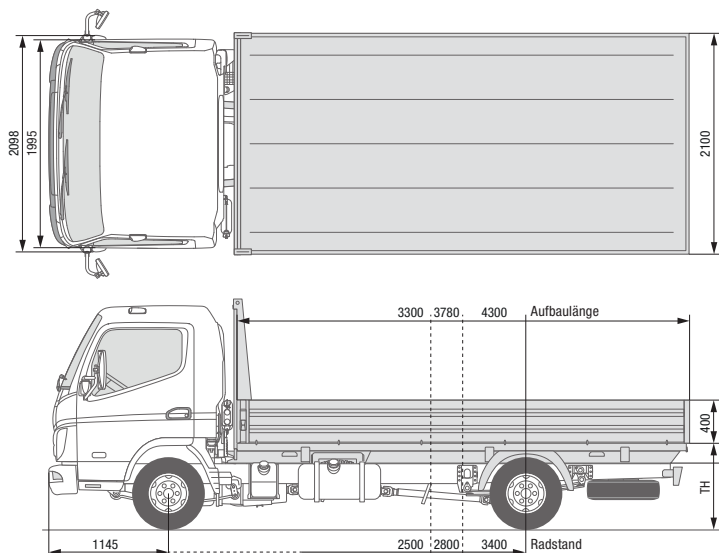
OPTIONEN	
Materialträger Hinten	PZ9 / 1R Zusätzlicher Materialträger am Heck des Pritschenaufbaus für den Transport von langen Baustoffen und Leitern. Gewicht 21 kg
Seitlicher Unterfahrschutz	WY3 / 1S Zusätzlicher Unterfahrschutz seitlich zwischen den Achsen am Rahmen montiert; Aluminiumprofil mit Kunststoff-Endkappen. Gewicht 11-16 kg
Werkzeugkasten	WP5 / 1L Seitlich am Rahmen montierter Werkzeugkasten (Toolbox). Spritzwassergeschützte Box aus Kunststoff mit den Maßen 440 x 330 x 280 mm (B x H x T). Gewicht 6 kg

OPTIONEN (OBLIGATORISCH)	
Aufbaukonsolen	CR8 / FK Konsolen am Rahmen zur vereinfachten Montage von Aufbauten. Die Laschen sind mittels Niete am Fahrgestellrahmen angebracht. Gewicht ca. 6-12 kg (nach Modell)

- verfügbar
- nicht verfügbar

- 1) entspricht MB Modellcode
- 2) Angabe nur für Linkslenker

Änderungen vorbehalten. Alle Angaben sind Näherungswerte. Die Abbildungen können Zubehör und Sonderausstattungen enthalten, die nicht zum Serienumfang gehören oder nicht für alle beschriebenen Modelle verfügbar sind. Das Datenblatt kann Typen und Betreuungsleistungen enthalten, die in einzelnen Ländern nicht angeboten werden.



## PRITSCHEN **SCATTOLINI**

### CANTER 3C15

### CANTER 3C15 DUONIC® 2.0

#### FAHRZEUGTYP MIT WERKSAUFBAU

Kabinentyp / Besatzung

Comfort, Einzelkabine / 3

Links-/Rechtslenker

● / –

● / –

● / –

● / ●

● / ●

● / ●

 Baumuster<sup>1) 2)</sup>

46906211

46906311

46906511

46907211

46907311

46907511

 FUSO Modellcode<sup>2)</sup>

FEB01BL4SEUX

FEB01CL4SEUX

FEB01EL4SEUX

FEB01BL3SEUX

FEB01CL3SEUX

FEB01EL3SEUX

Pritsche Aluminium

MB Code / MTFE Code

OS1 / 1F

 SCATTOLINI-Pritsche mit Aluminium-Seitenwänden  
wasserfest verleimter Sandwichboden, rutschfest

#### ABMESSUNGEN (MM)

		2500	2800	3400	2500	2800	3400
Radstand		2500	2800	3400	2500	2800	3400
Aufbau	Länge	3300	3780	4300	3300	3780	4300
	Breite	2100	2100	2100	2100	2100	2100
	Bodenstärke	15	15	15	15	15	15
Gesamthöhe inkl. Hilfsrahmen		610	610	610	610	610	610
Bordwandhöhe		400	400	400	400	400	400
Ladehöhe Pritschenboden (TH) <sup>3)</sup>		965	960	980	965	960	960
Höhe Stirnwandschutz inkl. Hilfsrahmen			1535			1535	

#### ABMESSUNGEN FAHRGESTELL (MM)

		1425	1605	1525	1425	1605	1525
Fahrzeugüberhang hinten		1425	1605	1525	1425	1605	1525
Fahrzeugüberhang vorn		1145	1145	1145	1145	1145	1145

#### GEWICHTE (KG)

		2355*	2393	2458	2363	2413	2483
Leergewicht inkl. Aufbau	Gesamt	2355*	2393	2458	2363	2413	2483
	Vorn	1496	1582	1599	1514	1572	1618
	Hinten	859	811	859	849	841	865
Aufbaugewicht		315*	343	388	303	343	388
Zulässiges Gesamtgewicht / Gesamtzuggewicht			3500 / 7000			3500 / 7000	
Anhängelast	Gebremst / Ungebremst		3500 / 750			3500 / 750	
	Achslasten Chassis		1950			1950	
Achslasten Chassis	Vorn		1950			1950	
	Hinten		2500			2500	
Nutzlast	Gesamt	1145	1107	1042	1137	1087	1017
	Achslastreserven Chassis		950			950	

- verfügbar
- nicht verfügbar

- 1) entspricht MB Modellcode
- 2) Angabe nur für Linkslenker

- 3) Theoretischer Wert

\* inklusive Zusatzgewicht bis 2355 kg (Bezugsmassenregelung)

Änderungen vorbehalten. Alle Angaben sind Näherungswerte. Die Abbildungen können Zubehör und Sonderausstattungen enthalten, die nicht zum Serienumfang gehören oder nicht für alle beschriebenen Modelle verfügbar sind. Das Datenblatt kann Typen und Betreuungsleistungen enthalten, die in einzelnen Ländern nicht angeboten werden.



# PRITSCHEN **SCATTOLINI**

## CANTER 3C15

## CANTER 3C15 DUONIC® 2.0

Fahrzeugsart mit Werksaufbau	3C15			3C15 DUONIC® 2.0		
Kabinentyp / Besatzung	Comfort, Einzelkabine / 3					
Links-/Rechtslenker	● / –	● / –	● / –	● / ●	● / ●	● / ●
Baumuster <sup>1) 2)</sup>	46906211	46906311	46906511	46907211	46907311	46907511
FUSO Modellcode <sup>2)</sup>	FEB01BL4SEUX	FEB01CL4SEUX	FEB01EL4SEUX	FEB01BL3SEUX	FEB01CL3SEUX	FEB01EL3SEUX
Pritsche Aluminium	MB Code / MTFE Code			OS1 / 1F		
	SCATTOLINI-Pritsche mit Aluminium-Seitenwänden wasserfest verleimter Sandwichboden, rutschfest					

OPTIONEN	
Materialträger Hinten	PZ9 / 1R Zusätzlicher Materialträger am Heck des Pritschenaufbaus für den Transport von langen Baustoffen und Leitern. Gewicht 21 kg
Seitlicher Unterfahrschutz	WY3 / 1S Zusätzlicher Unterfahrschutz seitlich zwischen den Achsen am Rahmen montiert; Aluminiumprofil mit Kunststoff-Endkappen. Gewicht 11-16 kg
Werkzeugkasten	WP5 / 1L Seitlich am Rahmen montierter Werkzeugkasten (Toolbox). Spritzwassergeschützte Box aus Kunststoff mit den Maßen 440 x 330 x 280 mm (B x H x T). Gewicht 6 kg

OPTIONEN (OBLIGATORISCH)	
Aufbaukonsolen	CR8 / FK Konsolen am Rahmen zur vereinfachten Montage von Aufbauten. Die Laschen sind mittels Niete am Fahrgestellrahmen angebracht. Gewicht ca. 6-12 kg (nach Modell)

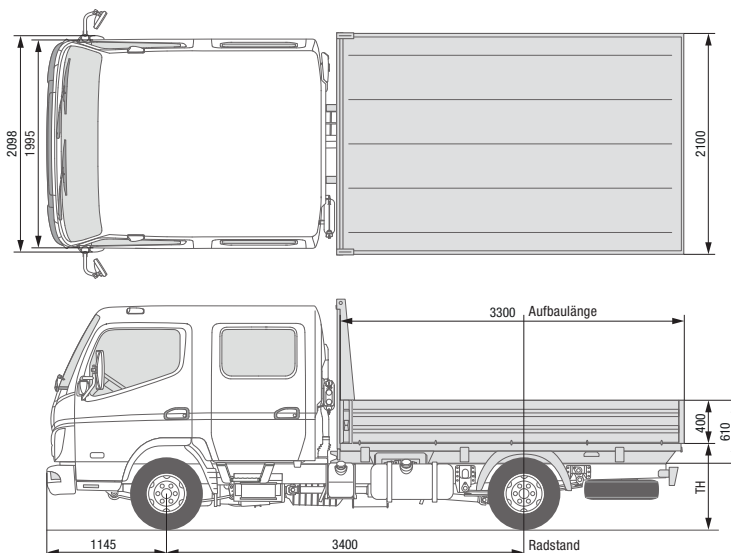
- verfügbar
- nicht verfügbar

- 1) entspricht MB Modellcode
- 2) Angabe nur für Linkslenker

Änderungen vorbehalten. Alle Angaben sind Näherungswerte. Die Abbildungen können Zubehör und Sonderausstattungen enthalten, die nicht zum Serienumfang gehören oder nicht für alle beschriebenen Modelle verfügbar sind. Das Datenblatt kann Typen und Betreuungsleistungen enthalten, die in einzelnen Ländern nicht angeboten werden.



FUSO – Eine Marke der Daimler Truck Group



# PRITSCHEN **SCATTOLINI**

## CANTER 3C15D

## CANTER 3C15D DUONIC® 2.0

FAHRZEUGTYP MIT WERKSAUFBAU		3C15D	3C15D DUONIC® 2.0
Kabinentyp / Besatzung		Comfort, Doppelkabine / 6	
Links-/Rechtslenker		● / ●	● / ●
Baumuster <sup>1) 2)</sup>		46906513	46907513
FUSO Modellcode <sup>2)</sup>		FEB01EL4WEUX	FEB01EL3WEUX
Pritsche Aluminium	MB Code / MTFE Code	OS1 / 1F SCATTOLINI-Pritsche mit Aluminium-Seitenwänden wasserfest verleimter Sandwichboden, rutschfest	

ABMESSUNGEN (MM)			
Radstand		3400	3400
Aufbau	Länge	3300	3300
	Breite	2100	2100
	Bodenstärke	15	15
Gesamthöhe inkl. Hilfsrahmen		610	610
Bordwandhöhe		400	400
Ladehöhe Pritschenboden (TH) <sup>3)</sup>		975	960
Höhe Stirnwandschutz inkl. Hilfsrahmen		1535	1535

ABMESSUNGEN FAHRGESTELL (MM)			
Fahrzeugüberhang hinten		1525	1525
Fahrzeugüberhang vorn		1145	1145

GEWICHTE (KG)			
Leergewicht inkl. Aufbau	Gesamt	2598	2618
	Vorn	1679	1701
	Hinten	919	917
Aufbaugewicht		303	303
Zulässiges Gesamtgewicht / Gesamtzuggewicht		3500 / 7000	3500 / 7000
Anhängelast	Gebremst / Ungebremst	3500 / 750	3500 / 750
Achslasten Chassis	Vorn	1950	1950
	Hinten	2500	2500
Nutzlast	Gesamt	902	882
Achslastreserven Chassis	Gesamt	950	950

- verfügbar
- nicht verfügbar

- 1) entspricht MB Modellcode
- 2) Angabe nur für Linkslenker

- 3) Theoretischer Wert

Änderungen vorbehalten. Alle Angaben sind Näherungswerte. Die Abbildungen können Zubehör und Sonderausstattungen enthalten, die nicht zum Serienumfang gehören oder nicht für alle beschriebenen Modelle verfügbar sind. Das Datenblatt kann Typen und Betreuungsleistungen enthalten, die in einzelnen Ländern nicht angeboten werden.



## PRITSCHEN **SCATTOLINI**

### CANTER 3C15D

### CANTER 3C15D DUONIC® 2.0

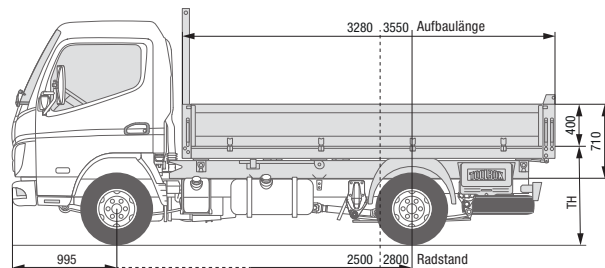
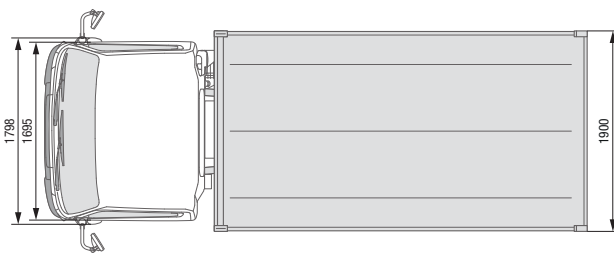
FAHRZEUGTYP MIT WERKSAUFBAU		3C15D	3C15D DUONIC® 2.0
Kabinentyp / Besatzung		Comfort, Doppelkabine / 6	
Links-/Rechtslenker		● / ●	● / ●
Baumuster <sup>1) 2)</sup>		46906513	46907513
FUSO Modellcode <sup>2)</sup>		FEB01EL4WEUX	FEB01EL3WEUX
Pritsche Aluminium	MB Code / MTFE Code	OS1 / 1F SCATTOLINI-Pritsche mit Aluminium-Seitenwänden wasserfest verleimter Sandwichboden, rutschfest	
OPTIONEN			
Materialträger Hinten		PZ9 / 1R Zusätzlicher Materialträger am Heck des Pritschenaufbaus für den Transport von langen Baustoffen und Leitern. Gewicht 21 kg	
Seitlicher Unterfahrschutz		WY3 / 1S Zusätzlicher Unterfahrschutz seitlich zwischen den Achsen am Rahmen montiert; Aluminiumprofil mit Kunststoff-Endkappen. Gewicht 16 kg	
Werkzeugkasten		WP5 / 1L Seitlich am Rahmen montierter Werkzeugkasten (Toolbox). Spritzwassergeschützte Box aus Kunststoff mit den Maßen 440 x 330 x 280 mm (B x H x T). Gewicht 6 kg	
OPTIONEN (OBLIGATORISCH)			
Aufbaukonsolen		CR8 / FK Konsolen am Rahmen zur vereinfachten Montage von Aufbauten. Die Laschen sind mittels Niete am Fahrgestellrahmen angebracht. Gewicht ca. 6-12 kg (nach Modell)	

- verfügbar
- nicht verfügbar

- 1) entspricht MB Modellcode
- 2) Angabe nur für Linkslenker

Änderungen vorbehalten. Alle Angaben sind Näherungswerte. Die Abbildungen können Zubehör und Sonderausstattungen enthalten, die nicht zum Serienumfang gehören oder nicht für alle beschriebenen Modelle verfügbar sind. Das Datenblatt kann Typen und Betreuungsleistungen enthalten, die in einzelnen Ländern nicht angeboten werden.





# DREISEITENKIPPER **SCATTOLINI**

## CANTER 3S13

## CANTER 3S13 DUONIC® 2.0

FAHRZEUGTYP MIT WERKSAUFBAU		3S13		3S13 DUONIC® 2.0	
Kabinentyp / Besatzung		Standard, Einzelkabine / 3			
Links-/Rechtslenker		● / –	● / –	● / –	● / –
Baumuster <sup>1) 2)</sup>		46900211	46900311	46901211	46901311
FUSO Modellcode <sup>2)</sup>		FEA01BL4SEUW	FEA01CL4SEUW	FEA01BL3SEUW	FEA01CL3SEUW
Dreiseitenkipper Aluminium	MB Code / MTFE Code	OS2 / 1G SCATTOLINI-Dreiseitenkipper mit Aluminium-Seitenwänden, robuster, durchschlagfester Stahlboden, Kippwinkel 45°			
Dreiseitenkipper Stahl	MB Code / MTFE Code	OS3 / 1H SCATTOLINI-Dreiseitenkipper mit Stahl-Seitenwänden, robuster, durchschlagfester Stahlboden, Kippwinkel 45°			

ABMESSUNGEN (MM)					
Radstand		2500	2800	2500	2800
Aufbau	Länge	3280	3550	3280	3550
	Breite	1900	1900	1900	1900
	Bodenstärke	2,5	2,5	2,5	2,5
Gesamthöhe inkl. Hilfsrahmen		710	710	710	710
Bordwandhöhe		400	400	400	400
Ladehöhe Kipperboden (TH) <sup>3)</sup>		1045	1040	1045	1040
Höhe Stirnwandschutz inkl. Hilfsrahmen		1535		1535	

ABMESSUNGEN FAHRGESTELL (MM)					
Fahrzeugüberhang hinten		1405	1375	1405	1375
Fahrzeugüberhang vorn		995	995	995	995

GEWICHTE (KG)					
Leergewicht inkl. Aufbau <sup>4)</sup>	Gesamt	2573 (2613)	2608	2593 (2633)	2628
	Vorn	1473 (1477)	1526	1495 (1498)	1549
	Hinten	1100 (1136)	1082	1093 (1130)	1079
Aufbaugewicht <sup>4)</sup>		633 (673)	658	633 (673)	658
Zulässiges Gesamtgewicht / Gesamtzuggewicht		3500 / 7000		3500 / 7000	
Anhängelast	Gebremst / Ungebremst	3500 / 750		3500 / 750	
Achslasten Chassis	Vorn	1950		1950	
	Hinten	2500		2500	
Nutzlast <sup>4)</sup>	Gesamt	927 (887)	892	907 (867)	872
Achslastreserven Chassis	Gesamt	950		950	

- verfügbar
- nicht verfügbar

- 1) entspricht MB Modellcode
- 2) Angabe nur für Linkslenker

- 3) Theoretischer Wert
- 4) Seitenwände in Aluminium (Stahl)

Änderungen vorbehalten. Alle Angaben sind Näherungswerte. Die Abbildungen können Zubehör und Sonderausstattungen enthalten, die nicht zum Serienumfang gehören oder nicht für alle beschriebenen Modelle verfügbar sind. Das Datenblatt kann Typen und Betreuungsleistungen enthalten, die in einzelnen Ländern nicht angeboten werden.



## DREISEITENKIPPER **SCATTOLINI**

### CANTER 3S13

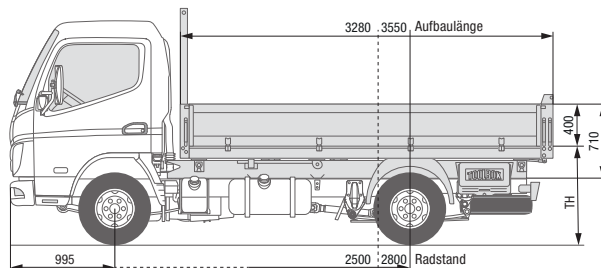
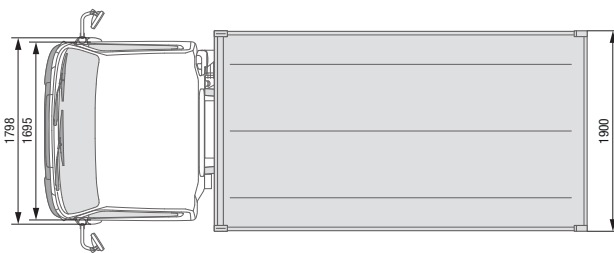
### CANTER 3S13 DUONIC® 2.0

FAHRZEUGTYP MIT WERKSAUFBAU		3S13		3S13 DUONIC® 2.0	
Kabinentyp / Besatzung		Standard, Einzelkabine / 3			
Links-/Rechtslenker		● / –	● / –	● / –	● / –
Baumuster <sup>1) 2)</sup>		46900211	46900311	46901211	46901311
FUSO Modellcode <sup>2)</sup>		FEA01BL4SEUW	FEA01CL4SEUW	FEA01BL3SEUW	FEA01CL3SEUW
Dreiseitenkipper Aluminium	MB Code / MTFE Code	OS2 / 1G SCATTOLINI-Dreiseitenkipper mit Aluminium-Seitenwänden, robuster, durchschlagfester Stahlboden, Kippwinkel 45°			
Dreiseitenkipper Stahl	MB Code / MTFE Code	OS3 / 1H SCATTOLINI-Dreiseitenkipper mit Stahl-Seitenwänden, robuster, durchschlagfester Stahlboden, Kippwinkel 45°			
OPTIONEN					
Materialträger Hinten		PZ9 / 1R Materialträger am Heck des Aufbau für den Transport von langen Baustoffen/Leitern. Gewicht 17 kg			
Seitlicher Unterfahrschutz		WY3 / 1S Zusätzlicher Unterfahrschutz seitlich zwischen den Achsen am Rahmen montiert; Aluminiumprofil mit Kunststoff-Endkappen. Gewicht 18-20 kg			
Werkzeugkasten		WP5 / 1L Kunststoff-Werkzeugkasten (Toolbox), spritzwassergeschützt, 440 x 330 x 280 mm (B x H x T). Gewicht 7 kg			
Scattolini Abweiser Heckklappe		OU2 / 1V An hinterer Bordwand montierter Abweiser. Schützt vor Verklemmen mit Anhängerkupplung. Gewicht 1 kg			
Kantenschutz für Werksaufbauten (Aluminium)		OU4 / 1U PVC-Schutz für Aluminiumbordwände. Gewicht 3 kg			
Kantenschutz für Werksaufbauten (Stahl)		OU5 / 1Z PVC-Schutz für Stahlbordwände. Gewicht 3 kg			
Automatische Entriegelung der Heckklappe		OU6 / 1Y Hintere Bordwand öffnet automatisch während des Kippvorgangs. Gewicht 6 kg			
OPTIONEN (OBLIGATORISCH)					
Aufbaukonsolen		CR8 / FK Konsolen am Rahmen zur vereinfachten Montage von Aufbauten. Gewicht ca. 6-12 kg (nach Modell)			
Batterien, 2 x 12 V / 100 AH, wartungsfrei		EE9 / EL Zweite Batterie für höhere Verfügbarkeit des elektrohydraulischen Kippers. Gewicht 30 kg			

- verfügbar
- nicht verfügbar

- 1) entspricht MB Modellcode  
2) Angabe nur für Linkslenker

Änderungen vorbehalten. Alle Angaben sind Näherungswerte. Die Abbildungen können Zubehör und Sonderausstattungen enthalten, die nicht zum Serienumfang gehören oder nicht für alle beschriebenen Modelle verfügbar sind. Das Datenblatt kann Typen und Betreuungsleistungen enthalten, die in einzelnen Ländern nicht angeboten werden.



# DREISEITENKIPPER **SCATTOLINI**

## CANTER 3S15

## CANTER 3S15 DUONIC® 2.0

### FAHRZEUGTYP MIT WERKSAUFBAU

Kabinentyp / Besatzung

Standard, Einzelkabine / 3

Links-/Rechtslenker

● / –

● / –

● / –

● / –

 Baumuster<sup>1) 2)</sup>

46902211

46902311

46903211

46903311

 FUSO Modellcode<sup>2)</sup>

FEA01BL4SEUX

FEA01CL4SEUX

FEA01BL3SEUX

FEA01CL3SEUX

Dreiseitenkipper Aluminium

MB Code / MTFE Code

OS2 / 1G

 SCATTOLINI-Dreiseitenkipper mit Aluminium-Seitenwänden,  
robuster, durchschlagfester Stahlboden, Kippwinkel 45°

Dreiseitenkipper Stahl

MB Code / MTFE Code

OS3 / 1H

 SCATTOLINI-Dreiseitenkipper mit Stahl-Seitenwänden,  
robuster, durchschlagfester Stahlboden, Kippwinkel 45°

### ABMESSUNGEN (MM)

Radstand		2500	2800	2500	2800
Aufbau	Länge	3280	3550	3280	3550
	Breite	1900	1900	1900	1900
	Bodenstärke	2,5	2,5	2,5	2,5
Gesamthöhe inkl. Hilfsrahmen		710	710	710	710
Bordwandhöhe		400	400	400	400
Ladehöhe Kipperboden (TH) <sup>3)</sup>		1045	1040	1045	1040
Höhe Stirnwandschutz inkl. Hilfsrahmen		1535		1535	

### ABMESSUNGEN FAHRGESTELL (MM)

Fahrzeugüberhang hinten		1405	1375	1405	1375
Fahrzeugüberhang vorn		995	995	995	995

### GEWICHTE (KG)

Leergewicht inkl. Aufbau <sup>4)</sup>	Gesamt	2573 (2613)	2608	2593 (2633)	2628
	Vorn	1476 (1479)	1526	1500 (1503)	1549
	Hinten	1097 (1133)	1082	1093 (1130)	1079
Aufbaugewicht <sup>4)</sup>		633 (673)	658 (703)	633 (673)	658
Zulässiges Gesamtgewicht / Gesamtzuggewicht		3500 / 7000		3500 / 7000	
Anhängelast	Gebremst / Ungebremst	3500 / 750		3500 / 750	
Achslasten Chassis	Vorn	1950		1950	
	Hinten	2500		2500	
Nutzlast <sup>4)</sup>	Gesamt	927 (877)	892	907 (867)	872
Achslastreserven Chassis	Gesamt	950		950	

- verfügbar
- nicht verfügbar

- 1) entspricht MB Modellcode
- 2) Angabe nur für Linkslenker

- 3) Theoretischer Wert
- 4) Seitenwände in Aluminium (Stahl)

Änderungen vorbehalten. Alle Angaben sind Näherungswerte. Die Abbildungen können Zubehör und Sonderausstattungen enthalten, die nicht zum Serienumfang gehören oder nicht für alle beschriebenen Modelle verfügbar sind. Das Datenblatt kann Typen und Betreuungsleistungen enthalten, die in einzelnen Ländern nicht angeboten werden.



## DREISEITENKIPPER **SCATTOLINI**

### CANTER 3S15

### CANTER 3S15 DUONIC® 2.0

FAHRZEUGTYP MIT WERKSAUFBAU		3S15		3S15 DUONIC® 2.0	
Kabinentyp / Besatzung		Standard, Einzelkabine / 3			
Links-/Rechtslenker		● / –	● / –	● / –	● / –
Baumuster <sup>1) 2)</sup>		46902211	46902311	46903211	46903311
FUSO Modellcode <sup>2)</sup>		FEA01BL4SEUX	FEA01CL4SEUX	FEA01BL3SEUX	FEA01CL3SEUX
Dreiseitenkipper Aluminium	MB Code / MTFE Code	OS2 / 1G SCATTOLINI-Dreiseitenkipper mit Aluminium-Seitenwänden, robuster, durchschlagfester Stahlboden, Kippwinkel 45°			
Dreiseitenkipper Stahl	MB Code / MTFE Code	OS3 / 1H SCATTOLINI-Dreiseitenkipper mit Stahl-Seitenwänden, robuster, durchschlagfester Stahlboden, Kippwinkel 45°			

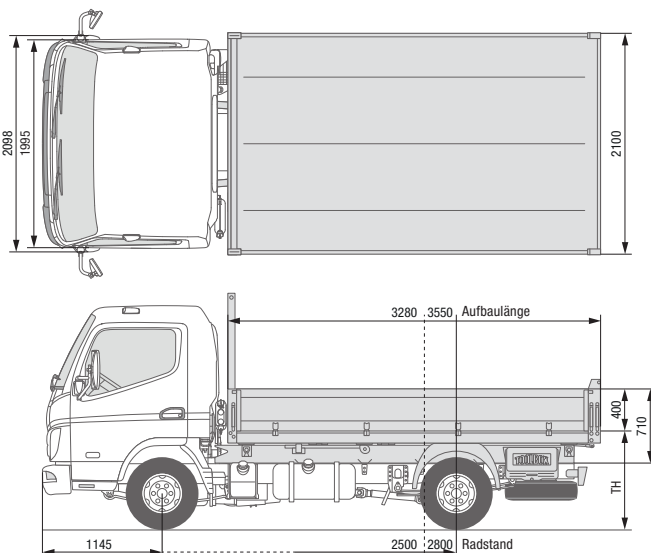
OPTIONEN		
Materialträger Hinten		PZ9 / 1R Materialträger am Heck des Aufbau für den Transport von langen Baustoffen/Leitern. Gewicht 17 kg
Seitlicher Unterfahrschutz		WY3 / 1S Zusätzlicher Unterfahrschutz seitlich zwischen den Achsen am Rahmen montiert; Aluminiumprofil mit Kunststoff-Endkappen. Gewicht 18-20 kg
Werkzeugkasten		WP5 / 1L Kunststoff-Werkzeugkasten (Toolbox), spritzwassergeschützt, 440 x 330 x 280 mm (B x H x T). Gewicht 7 kg
Scattolini Abweiser Heckklappe		OU2 / 1V An hinterer Bordwand montierter Abweiser. Schützt vor Verklebungen mit Anhängerkupplung. Gewicht 1 kg
Kantenschutz für Werksaufbauten (Aluminium)		OU4 / 1U PVC-Schutz für Aluminiumbordwände. Gewicht 3 kg
Kantenschutz für Werksaufbauten (Stahl)		OU5 / 1Z PVC-Schutz für Stahlbordwände. Gewicht 3 kg
Automatische Entriegelung der Heckklappe		OU6 / 1Y Hintere Bordwand öffnet automatisch während des Kippvorgangs. Gewicht 6 kg

OPTIONEN (OBLIGATORISCH)		
Aufbaukonsolen		CR8 / FK Konsolen am Rahmen zur vereinfachten Montage von Aufbauten. Gewicht ca. 6-12 kg (nach Modell)
Batterien, 2 x 12 V / 100 AH, wartungsfrei		EE9 / EL Zweite Batterie für höhere Verfügbarkeit des elektrohydraulischen Kippers. Gewicht 30 kg

- verfügbar
- nicht verfügbar

- 1) entspricht MB Modellcode  
2) Angabe nur für Linkslenker

Änderungen vorbehalten. Alle Angaben sind Näherungswerte. Die Abbildungen können Zubehör und Sonderausstattungen enthalten, die nicht zum Serienumfang gehören oder nicht für alle beschriebenen Modelle verfügbar sind. Das Datenblatt kann Typen und Betreuungsleistungen enthalten, die in einzelnen Ländern nicht angeboten werden.



# DREISEITENKIPPER **SCATTOLINI**

## CANTER 3C13

## CANTER 3C13 DUONIC® 2.0

FAHRZEUGTYP MIT WERKSAUFBAU		3C13		3C13 DUONIC® 2.0	
Kabinentyp / Besatzung		Comfort, Einzelkabine / 3			
Links-/Rechtslenker		● / ●	● / ●	● / ●	● / ●
Baumuster <sup>1) 2)</sup>		46904211	46904311	46905211	46905311
FUSO Modellcode <sup>2)</sup>		FEB01BL4SEUW	FEB01CL4SEUW	FEB01BL3SEUW	FEB01CL3SEUW
Dreiseitenkipper Aluminium	MB Code / MTFE Code	OS2 / 1G			
		SCATTOLINI-Dreiseitenkipper mit Aluminium-Seitenwänden, robuster, durchschlagfester Stahlboden, Kippwinkel 45°			
Dreiseitenkipper Stahl	MB Code / MTFE Code	OS3 / 1H			
		SCATTOLINI-Dreiseitenkipper mit Stahl-Seitenwänden, robuster, durchschlagfester Stahlboden, Kippwinkel 45°			

ABMESSUNGEN (MM)					
Radstand		2500	2800	2500	2800
Aufbau	Länge	3280	3550	3280	3550
	Breite	2100	2100	2100	2100
	Bodenstärke	2,5	2,5	2,5	2,5
Gesamthöhe inkl. Hilfsrahmen		710	710	710	710
Bordwandhöhe		400	400	400	400
Ladehöhe Kipperboden (TH) <sup>3)</sup>		1065	1060	1065	1060
Höhe Stirnwandschutz inkl. Hilfsrahmen		1535		1535	

ABMESSUNGEN FAHRGESTELL (MM)					
Fahrzeugüberhang hinten		1365	1335	1365	1335
Fahrzeugüberhang vorn		1145	1145	1145	1145

GEWICHTE (KG)					
Leergewicht inkl. Aufbau <sup>4)</sup>	Gesamt	2698 (2738)	2733	2718 (2758)	2753
	Vorn	1568 (1573)	1629	1610 (1602)	1658
	Hinten	1130 (1165)	1104	1108 (1156)	1095
Aufbaugewicht <sup>4)</sup>		658 (698)	683	658 (698)	683
Zulässiges Gesamtgewicht / Gesamtzuggewicht		3500 / 7000		3500 / 7000	
Anhängelast	Gebremst / Ungebremst	3500 / 750		3500 / 750	
Achslasten Chassis	Vorn	1950		1950	
	Hinten	2500		2500	
Nutzlast <sup>4)</sup>	Gesamt	802 (762)	767	782 (742)	747
Achslastreserven Chassis	Gesamt	950		950	

- verfügbar
- nicht verfügbar

- 1) entspricht MB Modellcode
- 2) Angabe nur für Linkslenker

- 3) Theoretischer Wert
- 4) Seitenwände in Aluminium (Stahl)

Änderungen vorbehalten. Alle Angaben sind Näherungswerte. Die Abbildungen können Zubehör und Sonderausstattungen enthalten, die nicht zum Serienumfang gehören oder nicht für alle beschriebenen Modelle verfügbar sind. Das Datenblatt kann Typen und Betreuungsleistungen enthalten, die in einzelnen Ländern nicht angeboten werden.



## DREISEITENKIPPER **SCATTOLINI**

### CANTER 3C13

### CANTER 3C13 DUONIC® 2.0

FAHRZEUGTYP MIT WERKSAUFBAU		3C13		3C13 DUONIC® 2.0	
Kabinentyp / Besatzung		Comfort, Einzelkabine / 3			
Links-/Rechtslenker		● / ●	● / ●	● / ●	● / ●
Baumuster <sup>1) 2)</sup>		46904211	46904311	46905211	46905311
FUSO Modellcode <sup>2)</sup>		FEB01BL4SEUW	FEB01CL4SEUW	FEB01BL3SEUW	FEB01CL3SEUW
Dreiseitenkipper Aluminium	MB Code / MTFE Code	OS2 / 1G SCATTOLINI-Dreiseitenkipper mit Aluminium-Seitenwänden, robuster, durchschlagfester Stahlboden, Kippwinkel 45°			
Dreiseitenkipper Stahl	MB Code / MTFE Code	OS3 / 1H SCATTOLINI-Dreiseitenkipper mit Stahl-Seitenwänden, robuster, durchschlagfester Stahlboden, Kippwinkel 45°			

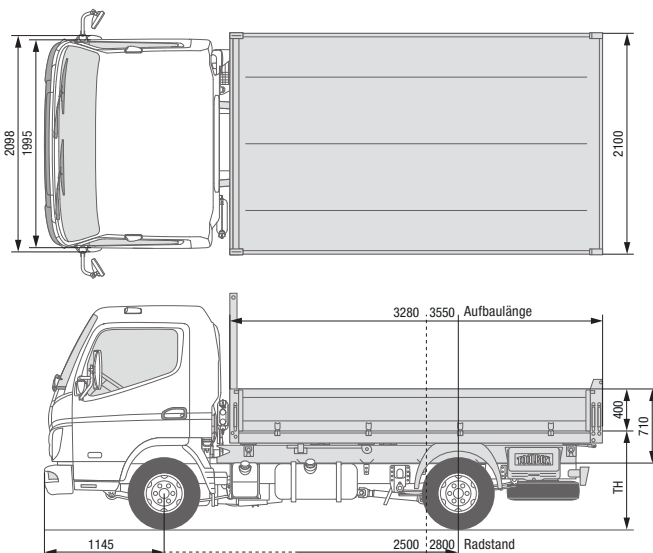
OPTIONEN	
Materialträger Hinten	PZ9 / 1R Materialträger am Heck des Aufbau für den Transport von langen Baustoffen/Leitern. Gewicht 17 kg
Seitlicher Unterfahrschutz	WY3 / 1S Zusätzlicher Unterfahrschutz seitlich zwischen den Achsen am Rahmen montiert; Aluminiumprofil mit Kunststoff-Endkappen. Gewicht 18-20 kg
Werkzeugkasten	WP5 / 1L Kunststoff-Werkzeugkasten (Toolbox), spritzwassergeschützt, 440 x 330 x 280 mm (B x H x T). Gewicht 7 kg
Scattolini Abweiser Heckklappe	OU2 / 1V An hinterer Bordwand montierter Abweiser. Schützt vor Verklebungen mit Anhängerkupplung. Gewicht 1 kg
Kantenschutz für Werksaufbauten (Aluminium)	OU4 / 1U PVC-Schutz für Aluminiumbordwände. Gewicht 3 kg
Kantenschutz für Werksaufbauten (Stahl)	OU5 / 1Z PVC-Schutz für Stahlbordwände. Gewicht 3 kg
Automatische Entriegelung der Heckklappe	OU6 / 1Y Hintere Bordwand öffnet automatisch während des Kippvorgangs. Gewicht 6 kg

OPTIONEN (OBLIGATORISCH)	
Aufbaukonsolen	CR8 / FK Konsolen am Rahmen zur vereinfachten Montage von Aufbauten. Gewicht ca. 6-12 kg (nach Modell)
Batterien, 2 x 12 V / 100 AH, wartungsfrei	EE9 / EL Zweite Batterie für höhere Verfügbarkeit des elektrohydraulischen Kippers. Gewicht 30 kg

- verfügbar
- nicht verfügbar

- 1) entspricht MB Modellcode  
2) Angabe nur für Linkslenker

Änderungen vorbehalten. Alle Angaben sind Näherungswerte. Die Abbildungen können Zubehör und Sonderausstattungen enthalten, die nicht zum Serienumfang gehören oder nicht für alle beschriebenen Modelle verfügbar sind. Das Datenblatt kann Typen und Betreuungsleistungen enthalten, die in einzelnen Ländern nicht angeboten werden.



## DREISEITENKIPPER **SCATTOLINI**

### CANTER 3C15

### CANTER 3C15 DUONIC® 2.0

#### FAHRZEUGTYP MIT WERKSAUFBAU

Kabinentyp / Besatzung

Comfort, Einzelkabine / 3

Links-/Rechtslenker

● / –

● / –

● / ●

● / ●

 Baumuster<sup>1) 2)</sup>

46906211

46906311

46907211

46907311

 FUSO Modellcode<sup>2)</sup>

FEB01BL4SEUX

FEB01CL4SEUX

FEB01BL3SEUX

FEB01CL3SEUX

Dreiseitenkipper Aluminium

MB Code / MTFE Code

OS2 / 1G

 SCATTOLINI-Dreiseitenkipper mit Aluminium-Seitenwänden,  
robuster, durchschlagfester Stahlboden, Kippwinkel 45°

Dreiseitenkipper Stahl

MB Code / MTFE Code

OS3 / 1H

 SCATTOLINI-Dreiseitenkipper mit Stahl-Seitenwänden,  
robuster, durchschlagfester Stahlboden, Kippwinkel 45°

#### ABMESSUNGEN (MM)

		3C15	3C15	3C15 DUONIC® 2.0	3C15 DUONIC® 2.0
Radstand		2500	2800	2500	2800
Aufbau	Länge	3280	3550	3280	3550
	Breite	2100	2100	2100	2100
	Bodenstärke	2,5	2,5	2,5	2,5
Gesamthöhe inkl. Hilfsrahmen		710	710	710	710
Bordwandhöhe		400	400	400	400
Ladehöhe Kipperboden (TH) <sup>3)</sup>		1065	1060	1065	1060
Höhe Stirnwandschutz inkl. Hilfsrahmen		1535		1535	

#### ABMESSUNGEN FAHRGESTELL (MM)

		3C15	3C15	3C15 DUONIC® 2.0	3C15 DUONIC® 2.0
Fahrzeugüberhang hinten		1365	1335	1365	1335
Fahrzeugüberhang vorn		1145	1145	1145	1145

#### GEWICHTE (KG)

		3C15	3C15	3C15 DUONIC® 2.0	3C15 DUONIC® 2.0
Leergewicht inkl. Aufbau <sup>4)</sup>	Gesamt	2698 (2738)	2733	2718 (2758)	2753
	Vorn	1568 (1573)	1629	1610 (1602)	1658
	Hinten	1130 (1165)	1104	1138 (1186)	1095
Aufbaugewicht <sup>4)</sup>		658 (698)	683	658 (698)	683
Zulässiges Gesamtgewicht / Gesamtzuggewicht		3500 / 7000		3500 / 7000	
Anhängelast	Gebremst / Ungebremst	3500 / 750		3500 / 750	
Achslasten Chassis	Vorn	1950		1950	
	Hinten	2500		2500	
Nutzlast <sup>4)</sup>	Gesamt	802 (762)	767	782 (742)	747
Achslastreserven Chassis	Gesamt	950		950	

- verfügbar
- nicht verfügbar

1) entspricht MB Modellcode

2) Angabe nur für Linkslenker

3) Theoretischer Wert

4) Seitenwände in Aluminium (Stahl)

Änderungen vorbehalten. Alle Angaben sind Näherungswerte. Die Abbildungen können Zubehör und Sonderausstattungen enthalten, die nicht zum Serienumfang gehören oder nicht für alle beschriebenen Modelle verfügbar sind. Das Datenblatt kann Typen und Betreuungsleistungen enthalten, die in einzelnen Ländern nicht angeboten werden.



## DREISEITENKIPPER **SCATTOLINI**

### CANTER 3C15

### CANTER 3C15 DUONIC® 2.0

FAHRZEUGTYP MIT WERKSAUFBAU		3C15		3C15 DUONIC® 2.0	
Kabinentyp / Besatzung		Comfort, Einzelkabine / 3			
Links-/Rechtslenker		● / –	● / –	● / ●	● / ●
Baumuster <sup>1) 2)</sup>		46906211	46906311	46907211	46907311
FUSO Modellcode <sup>2)</sup>		FEB01BL4SEUX	FEB01CL4SEUX	FEB01BL3SEUX	FEB01CL3SEUX
Dreiseitenkipper Aluminium	MB Code / MTFE Code	OS2 / 1G SCATTOLINI-Dreiseitenkipper mit Aluminium-Seitenwänden, robuster, durchschlagfester Stahlboden, Kippwinkel 45°			
Dreiseitenkipper Stahl	MB Code / MTFE Code	OS3 / 1H SCATTOLINI-Dreiseitenkipper mit Stahl-Seitenwänden, robuster, durchschlagfester Stahlboden, Kippwinkel 45°			

OPTIONEN	
Materialträger Hinten	PZ9 / 1R Materialträger am Heck des Aufbau für den Transport von langen Baustoffen/Leitern. Gewicht 17 kg
Seitlicher Unterfahrschutz	WY3 / 1S Zusätzlicher Unterfahrschutz seitlich zwischen den Achsen am Rahmen montiert; Aluminiumprofil mit Kunststoff-Endkappen. Gewicht 18-20 kg
Werkzeugkasten	WP5 / 1L Kunststoff-Werkzeugkasten (Toolbox), spritzwassergeschützt, 440 x 330 x 280 mm (B x H x T). Gewicht 7 kg
Scattolini Abweiser Heckklappe	OU2 / 1V An hinterer Bordwand montierter Abweiser. Schützt vor Verklebungen mit Anhängerkupplung. Gewicht 1 kg
Kantenschutz für Werksaufbauten (Aluminium)	OU4 / 1U PVC-Schutz für Aluminiumbordwände. Gewicht 3 kg
Kantenschutz für Werksaufbauten (Stahl)	OU5 / 1Z PVC-Schutz für Stahlbordwände. Gewicht 3 kg
Automatische Entriegelung der Heckklappe	OU6 / 1Y Hintere Bordwand öffnet automatisch während des Kippvorgangs. Gewicht 6 kg

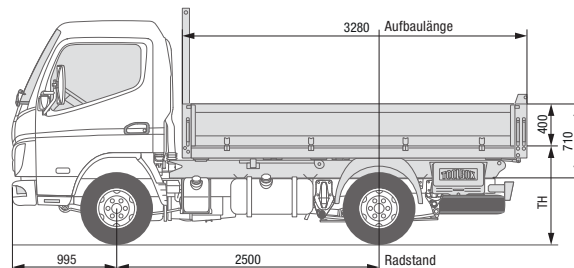
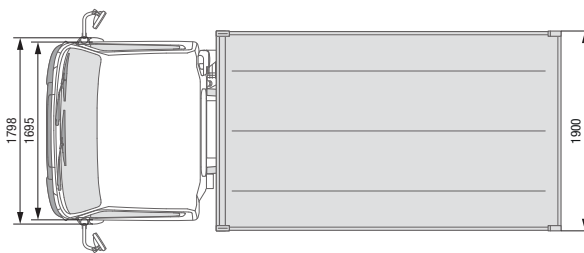
OPTIONEN (OBLIGATORISCH)	
Aufbaukonsolen	CR8 / FK Konsolen am Rahmen zur vereinfachten Montage von Aufbauten. Gewicht ca. 6-12 kg (nach Modell)
Batterien, 2 x 12 V / 100 AH, wartungsfrei	EE9 / EL Zweite Batterie für höhere Verfügbarkeit des elektrohydraulischen Kippers. Gewicht 30 kg

- verfügbar
- nicht verfügbar

- 1) entspricht MB Modellcode  
2) Angabe nur für Linkslenker

Änderungen vorbehalten. Alle Angaben sind Näherungswerte. Die Abbildungen können Zubehör und Sonderausstattungen enthalten, die nicht zum Serienumfang gehören oder nicht für alle beschriebenen Modelle verfügbar sind. Das Datenblatt kann Typen und Betreuungsleistungen enthalten, die in einzelnen Ländern nicht angeboten werden.





# HINTERKIPPER **SCATTOLINI**

## CANTER 3S13

## CANTER 3S13 DUONIC® 2.0

### FAHRZEUGTYP MIT WERKSAUFBAU

Kabinentyp / Besatzung

Standard, Einzelkabine / 3

Links-/Rechtslenker

● / –

● / –

 Baumuster<sup>1) 2)</sup>

46900211

46901211

 FUSO Modellcode<sup>2)</sup>

FEA01BL4SEUW

FEA01BL3SEUW

Hinterkipper Stahl

MB Code / MTFE Code

OS5 / 1K

 SCATTOLINI-Hinterkipper mit Stahl-Seitenwänden,  
robuster, durchschlagfester Stahlboden, Kippwinkel 45°

### ABMESSUNGEN (MM)

Radstand		2500	2500
Aufbau	Länge	3280	3280
	Breite	1900	1900
	Bodenstärke	2,5	2,5
Gesamthöhe inkl. Hilfsrahmen		710	710
Bordwandhöhe		400	400
Ladehöhe Kipperboden (TH) <sup>3)</sup>		1045	1045
Höhe Stirnwandschutz inkl. Hilfsrahmen		1535	1535

### ABMESSUNGEN FAHRGESTELL (MM)

Fahrzeugüberhang hinten		1405	1405
Fahrzeugüberhang vorn		995	995

### GEWICHTE (KG)

Leergewicht inkl. Aufbau <sup>4)</sup>	Gesamt	2563	2583
	Vorn	1467	1499
	Hinten	1186	1084
Aufbaugewicht <sup>4)</sup>		623	623
Zulässiges Gesamtgewicht / Gesamtzuggewicht		3500 / 7000	3500 / 7000
Anhängelast	Gebremst / Ungebremst	3500 / 750	3500 / 750
Achslasten Chassis	Vorn	1950	1950
	Hinten	2500	2500
Nutzlast <sup>4)</sup>	Gesamt	937	917
Achslastreserven Chassis	Gesamt	950	950

- verfügbar
- nicht verfügbar

- 1) entspricht MB Modellcode
- 2) Angabe nur für Linkslenker

- 3) Theoretischer Wert
- 4) Seitenwände in Stahl

Änderungen vorbehalten. Alle Angaben sind Näherungswerte. Die Abbildungen können Zubehör und Sonderausstattungen enthalten, die nicht zum Serienumfang gehören oder nicht für alle beschriebenen Modelle verfügbar sind. Das Datenblatt kann Typen und Betreuungsleistungen enthalten, die in einzelnen Ländern nicht angeboten werden.



## HINTERKIPPER **SCATTOLINI**

### CANTER 3S13

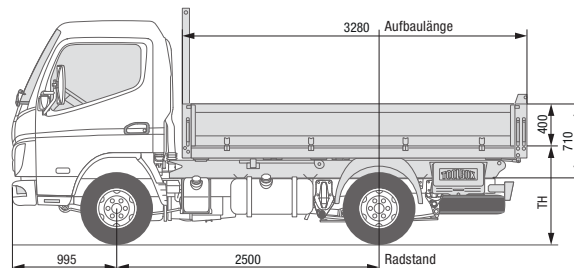
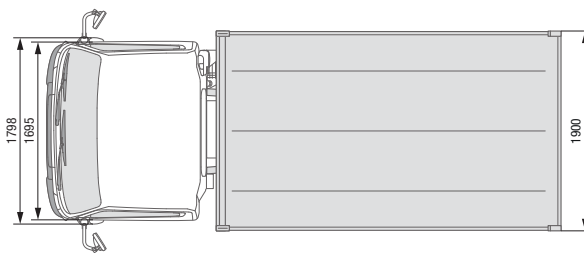
### CANTER 3S13 DUONIC® 2.0

FAHRZEUGTYP MIT WERKSAUFBAU		3S13	3S13 DUONIC® 2.0
Kabinentyp / Besatzung		Standard, Einzelkabine / 3	
Links-/Rechtslenker		● / –	● / –
Baumuster <sup>1) 2)</sup>		46900211	46901211
FUSO Modellcode <sup>2)</sup>		FEA01BL4SEUW	FEA01BL3SEUW
Hinterkipper Aluminium	MB Code / MTFE Code	OS4 / 1J SCATTOLINI-Hinterkipper mit Aluminium-Seitenwänden, robuster, durchschlagfester Stahlboden, Kippwinkel 45°	
Hinterkipper Stahl	MB Code / MTFE Code	OS5 / 1K SCATTOLINI-Hinterkipper mit Stahl-Seitenwänden, robuster, durchschlagfester Stahlboden, Kippwinkel 45°	
OPTIONEN			
Materialträger hinten		PZ9 / 1R Materialträger am Heck des Aufbau für den Transport von langen Baustoffen/Leitern. Gewicht 17 kg	
Seitlicher Unterfahrschutz		WY3 / 1S Zusätzlicher Unterfahrschutz seitlich zwischen den Achsen am Rahmen montiert; Aluminiumprofil mit Kunststoff-Endkappen. Gewicht 18-20 kg	
Werkzeugkasten		WP5 / 1L Kunststoff-Werkzeugkasten (Toolbox), spritzwassergeschützt, 440 x 330 x 280 mm (B x H x T). Gewicht 7 kg	
Scattolini Abweiser Heckklappe		OU2 / 1V An hinterer Bordwand montierter Abweiser. Schützt vor Verklemmen mit Anhängerkupplung. Gewicht 1 kg	
Kantenschutz für Werksaufbauten (Stahl)		OU5 / 1Z PVC-Schutz für Stahlbordwände. Gewicht 3 kg	
Automatische Entriegelung der Heckklappe		OU6 / 1Y Hintere Bordwand öffnet automatisch während des Kippvorgangs. Gewicht 6 kg	
OPTIONEN (OBLIGATORISCH)			
Aufbaukonsolen		CR8 / FK Konsolen am Rahmen zur vereinfachten Montage von Aufbauten. Gewicht ca. 6-12 kg (nach Modell)	
Batterien, 2 x 12 V / 100 AH, wartungsfrei		EE9 / EL Zweite Batterie für höhere Verfügbarkeit des elektrohydraulischen Kippers. Gewicht 30 kg	

- verfügbar
- nicht verfügbar

- 1) entspricht MB Modellcode  
2) Angabe nur für Linkslenker

Änderungen vorbehalten. Alle Angaben sind Näherungswerte. Die Abbildungen können Zubehör und Sonderausstattungen enthalten, die nicht zum Serienumfang gehören oder nicht für alle beschriebenen Modelle verfügbar sind. Das Datenblatt kann Typen und Betreuungsleistungen enthalten, die in einzelnen Ländern nicht angeboten werden.



## HINTERKIPPER **SCATTOLINI**

### CANTER 3S15

### CANTER 3S15 DUONIC® 2.0

#### FAHRZEUGTYP MIT WERKSAUFBAU

Kabinentyp / Besatzung

Standard, Einzelkabine / 3

Links-/Rechtslenker

● / –

● / –

 Baumuster<sup>1) 2)</sup>

46902211

46903211

 FUSO Modellcode<sup>2)</sup>

FEA01BL4SEUX

FEA01BL3SEUX

Hinterkipper Stahl

MB Code / MTFE Code

OS5 / 1K

 SCATTOLINI-Hinterkipper mit Stahl-Seitenwänden,  
robuster, durchschlagfester Stahlboden, Kippwinkel 45°

#### ABMESSUNGEN (MM)

Radstand		2500	2500
Aufbau	Länge	3280	3280
	Breite	1900	1900
	Bodenstärke	2,5	2,5
Gesamthöhe inkl. Hilfsrahmen		710	710
Bordwandhöhe		400	400
Ladehöhe Kipperboden (TH) <sup>3)</sup>		1045	1045
Höhe Stirnwandschutz inkl. Hilfsrahmen		1535	1535

#### ABMESSUNGEN FAHRGESTELL (MM)

Fahrzeugüberhang hinten		1405	1405
Fahrzeugüberhang vorn		995	995

#### GEWICHTE (KG)

Leergewicht inkl. Aufbau <sup>4)</sup>	Gesamt	2663	2583
	Vorn	1451	1470
	Hinten	1112	1113
Aufbaugewicht <sup>4)</sup>		623	623
Zulässiges Gesamtgewicht / Gesamtzuggewicht		3500 / 7000	3500 / 7000
Anhängelast	Gebremst / Ungebremst	3500 / 750	3500 / 750
	Achslasten Chassis		
	Vorn	1950	1950
	Hinten	2500	2500
Nutzlast <sup>4)</sup>	Gesamt	937	917
	Achslastreserven Chassis	Gesamt	950

- verfügbar
- nicht verfügbar

- 1) entspricht MB Modellcode
- 2) Angabe nur für Linkslenker

- 3) Theoretischer Wert
- 4) Seitenwände in Stahl

Änderungen vorbehalten. Alle Angaben sind Näherungswerte. Die Abbildungen können Zubehör und Sonderausstattungen enthalten, die nicht zum Serienumfang gehören oder nicht für alle beschriebenen Modelle verfügbar sind. Das Datenblatt kann Typen und Betreuungsleistungen enthalten, die in einzelnen Ländern nicht angeboten werden.



## HINTERKIPPER **SCATTOLINI**

### CANTER 3S15

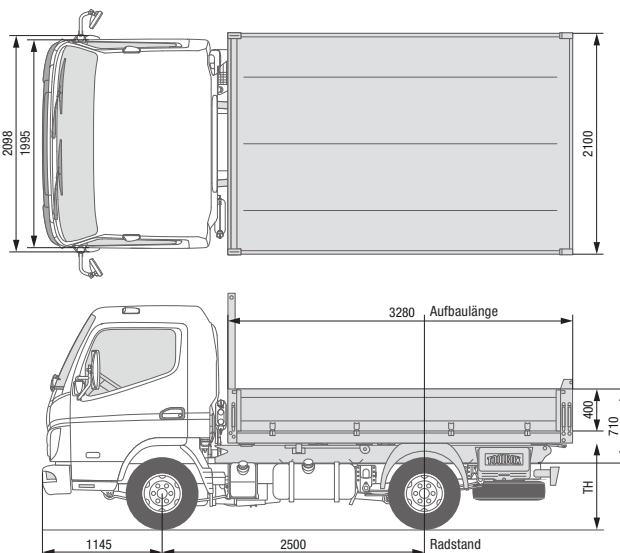
### CANTER 3S15 DUONIC® 2.0

FAHRZEUGTYP MIT WERKSAUFBAU		3S15	3S15 DUONIC® 2.0
Kabinentyp / Besatzung		Standard, Einzelkabine / 3	
Links-/Rechtslenker		● / –	● / –
Baumuster <sup>1) 2)</sup>		46902211	46903211
FUSO Modellcode <sup>2)</sup>		FEA01BL4SEUX	FEA01BL3SEUX
Hinterkipper Aluminium	MB Code / MTFE Code	OS4 / 1J SCATTOLINI-Hinterkipper mit Aluminium-Seitenwänden, robuster, durchschlagfester Stahlboden, Kippwinkel 45°	
Hinterkipper Stahl	MB Code / MTFE Code	OS5 / 1K SCATTOLINI-Hinterkipper mit Stahl-Seitenwänden, robuster, durchschlagfester Stahlboden, Kippwinkel 45°	
OPTIONEN			
Materialträger hinten		PZ9 / 1R Materialträger am Heck des Aufbau für den Transport von langen Baustoffen/Leitern. Gewicht 17 kg	
Seitlicher Unterfahrschutz		WY3 / 1S Zusätzlicher Unterfahrschutz seitlich zwischen den Achsen am Rahmen montiert; Aluminiumprofil mit Kunststoff-Endkappen. Gewicht 18-20 kg	
Werkzeugkasten		WP5 / 1L Kunststoff-Werkzeugkasten (Toolbox), spritzwassergeschützt, 440 x 330 x 280 mm (B x H x T). Gewicht 7 kg	
Scattolini Abweiser Heckklappe		OU2 / 1V An hinterer Bordwand montierter Abweiser. Schützt vor Verklebungen mit Anhängerkupplung. Gewicht 1 kg	
Kantenschutz für Werksaufbauten (Stahl)		OU5 / 1Z PVC-Schutz für Stahlbordwände. Gewicht 3 kg	
Automatische Entriegelung der Heckklappe		OU6 / 1Y Hintere Bordwand öffnet automatisch während des Kippvorgangs. Gewicht 6 kg	
OPTIONEN (OBLIGATORISCH)			
Aufbaukonsolen		CR8 / FK Konsolen am Rahmen zur vereinfachten Montage von Aufbauten. Gewicht ca. 6-12 kg (nach Modell)	
Batterien, 2 x 12 V / 100 AH, wartungsfrei		EE9 / EL Zweite Batterie für höhere Verfügbarkeit des elektrohydraulischen Kippers. Gewicht 30 kg	

- verfügbar
- nicht verfügbar

- 1) entspricht MB Modellcode  
2) Angabe nur für Linkslenker

Änderungen vorbehalten. Alle Angaben sind Näherungswerte. Die Abbildungen können Zubehör und Sonderausstattungen enthalten, die nicht zum Serienumfang gehören oder nicht für alle beschriebenen Modelle verfügbar sind. Das Datenblatt kann Typen und Betreuungsleistungen enthalten, die in einzelnen Ländern nicht angeboten werden.



## HINTERKIPPER **SCATTOLINI**

### CANTER 3C13

### CANTER 3C13 DUONIC® 2.0

FAHRZEUGTYP MIT WERKSAUFBAU		3C13	3C13 DUONIC® 2.0
Kabinentyp / Besatzung		Comfort, Einzelkabine / 3	
Links-/Rechtslenker		● / ●	● / ●
Baumuster <sup>1) 2)</sup>		46904211	46905211
FUSO Modellcode <sup>2)</sup>		FEB01BL4SEUW	FEB01BL3SEUW
Hinterkipper Aluminium	MB Code / MTFE Code	OS4 / 1J SCATTOLINI-Hinterkipper mit Aluminium-Seitenwänden, robuster, durchschlagfester Stahlboden, Kippwinkel 45°	
Hinterkipper Stahl	MB Code / MTFE Code	OS5 / 1K SCATTOLINI-Hinterkipper mit Stahl-Seitenwänden, robuster, durchschlagfester Stahlboden, Kippwinkel 45°	

ABMESSUNGEN (MM)			
Radstand		2500	2500
Aufbau	Länge	3280	3280
	Breite	2100	2100
	Bodenstärke	2,5	2,5
Gesamthöhe inkl. Hilfsrahmen		710	710
Bordwandhöhe		400	400
Ladehöhe Kipperboden (TH) <sup>3)</sup>		1065	1065
Höhe Stirnwandschutz inkl. Hilfsrahmen		1535	1535

ABMESSUNGEN FAHRGESTELL (MM)			
Fahrzeugüberhang hinten		1365	1365
Fahrzeugüberhang vorn		1145	1145

GEWICHTE (KG)			
Leergewicht inkl. Aufbau <sup>4)</sup>	Gesamt	2655 (2683)	2675 (2703)
	Vorn	1543 (1542)	1585 (1571)
	Hinten	1112 (1141)	1090 (1132)
Aufbaugewicht <sup>4)</sup>		615 (643)	615 (643)
Zulässiges Gesamtgewicht / Gesamtzuggewicht		3500 / 7000	3500 / 7000
Anhängelast	Gebremst / Ungebremst	3500 / 750	3500 / 750
Achslasten Chassis	Vorn	1950	1950
	Hinten	2500	2500
Nutzlast <sup>4)</sup>	Gesamt	845 (817)	825 (797)
Achslastreserven Chassis	Gesamt	950	950

- verfügbar
- nicht verfügbar

- 1) entspricht MB Modellcode
- 2) Angabe nur für Linkslenker

- 3) Theoretischer Wert
- 4) Seitenwände in Aluminium (Stahl)

Änderungen vorbehalten. Alle Angaben sind Näherungswerte. Die Abbildungen können Zubehör und Sonderausstattungen enthalten, die nicht zum Serienumfang gehören oder nicht für alle beschriebenen Modelle verfügbar sind. Das Datenblatt kann Typen und Betreuungsleistungen enthalten, die in einzelnen Ländern nicht angeboten werden.



## HINTERKIPPER **SCATTOLINI**

### CANTER 3C13

### CANTER 3C13 DUONIC® 2.0

FAHRZEUGTYP MIT WERKSAUFBAU		3C13	3C13 DUONIC® 2.0
Kabinentyp / Besatzung		Comfort, Einzelkabine / 3	
Links-/Rechtslenker		● / ●	● / ●
Baumuster <sup>1) 2)</sup>		46904211	46905211
FUSO Modellcode <sup>2)</sup>		FEB01BL4SEUW	FEB01BL3SEUW
Hinterkipper Aluminium	MB Code / MTFE Code	OS4 / 1J SCATTOLINI-Hinterkipper mit Aluminium-Seitenwänden, robuster, durchschlagfester Stahlboden, Kippwinkel 45°	
Hinterkipper Stahl	MB Code / MTFE Code	OS5 / 1K SCATTOLINI-Hinterkipper mit Stahl-Seitenwänden, robuster, durchschlagfester Stahlboden, Kippwinkel 45°	
OPTIONEN			
Materialträger hinten		PZ9 / 1R Materialträger am Heck des Aufbau für den Transport von langen Baustoffen/Leitern. Gewicht 17 kg	
Seitlicher Unterfahrschutz		WY3 / 1S Zusätzlicher Unterfahrschutz seitlich zwischen den Achsen am Rahmen montiert; Aluminiumprofil mit Kunststoff-Endkappen. Gewicht 18-20 kg	
Werkzeugkasten		WP5 / 1L Kunststoff-Werkzeugkasten (Toolbox), spritzwassergeschützt, 440 x 330 x 280 mm (B x H x T). Gewicht 7 kg	
Scattolini Abweiser Heckklappe		OU2 / 1V An hinterer Bordwand montierter Abweiser. Schützt vor Verklebungen mit Anhängerkupplung. Gewicht 1 kg	
Kantenschutz für Werksaufbauten (Aluminium)		OU4 / 1U PVC-Schutz für Aluminiumbordwände. Gewicht 3 kg	
Kantenschutz für Werksaufbauten (Stahl)		OU5 / 1Z PVC-Schutz für Stahlbordwände. Gewicht 3 kg	
Automatische Entriegelung der Heckklappe		OU6 / 1Y Hintere Bordwand öffnet automatisch während des Kippvorgangs. Gewicht 6 kg	
OPTIONEN (OBLIGATORISCH)			
Aufbaukonsolen		CR8 / FK Konsolen am Rahmen zur vereinfachten Montage von Aufbauten. Gewicht ca. 6-12 kg (nach Modell)	
Batterien, 2 x 12 V / 100 AH, wartungsfrei		EE9 / EL Zweite Batterie für höhere Verfügbarkeit des elektrohydraulischen Kippers. Gewicht 30 kg	

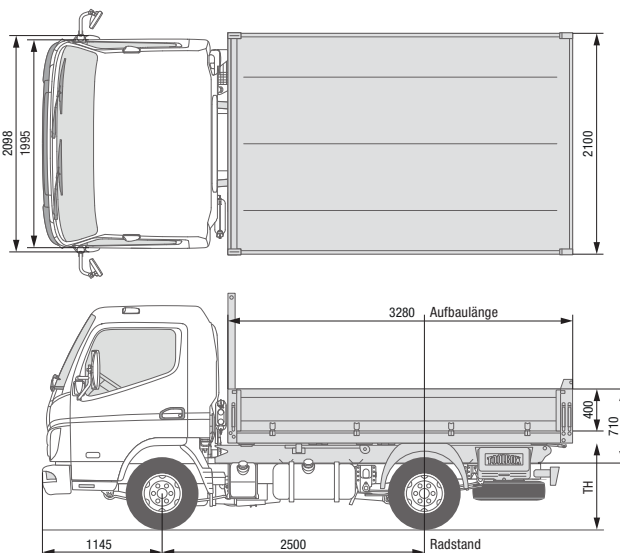
- verfügbar
- nicht verfügbar

- 1) entspricht MB Modellcode  
2) Angabe nur für Linkslenker

Änderungen vorbehalten. Alle Angaben sind Näherungswerte. Die Abbildungen können Zubehör und Sonderausstattungen enthalten, die nicht zum Serienumfang gehören oder nicht für alle beschriebenen Modelle verfügbar sind. Das Datenblatt kann Typen und Betreuungsleistungen enthalten, die in einzelnen Ländern nicht angeboten werden.



FUSO – Eine Marke der Daimler Truck Group



# HINTERKIPPER **SCATTOLINI**

## CANTER 3C15

## CANTER 3C15 DUONIC® 2.0

FAHRZEUGTYP MIT WERKSAUFBAU		3C15	3C15 DUONIC® 2.0
Kabinentyp / Besatzung		Comfort, Einzelkabine / 3	
Links-/Rechtslenker		● / –	● / ●
Baumuster <sup>1) 2)</sup>		46906211	46907211
FUSO Modellcode <sup>2)</sup>		FEB01BL4SEUX	FEB01BL3SEUX
Hinterkipper Aluminium	MB Code / MTFE Code	OS4 / 1J SCATTOLINI-Hinterkipper mit Aluminium-Seitenwänden, robuster, durchschlagfester Stahlboden, Kippwinkel 45°	
Hinterkipper Stahl	MB Code / MTFE Code	OS5 / 1K SCATTOLINI-Hinterkipper mit Stahl-Seitenwänden, robuster, durchschlagfester Stahlboden, Kippwinkel 45°	

ABMESSUNGEN (MM)			
Radstand		2500	2500
Aufbau	Länge	3280	3280
	Breite	2100	2100
	Bodenstärke	2,5	2,5
Gesamthöhe inkl. Hilfsrahmen		710	710
Bordwandhöhe		400	400
Ladehöhe Kipperboden (TH) <sup>3)</sup>		1065	1065
Höhe Stirnwandschutz inkl. Hilfsrahmen		1535	1535

ABMESSUNGEN FAHRGESTELL (MM)			
Fahrzeugüberhang hinten		1365	1365
Fahrzeugüberhang vorn		1145	1145

GEWICHTE (KG)			
Leergewicht inkl. Aufbau <sup>4)</sup>	Gesamt	2655 (2683)	2675 (2703)
	Vorn	1543 (1542)	1585 (1571)
	Hinten	1112 (1141)	1090 (1112)
Aufbaugewicht <sup>4)</sup>		615 (643)	615 (643)
Zulässiges Gesamtgewicht / Gesamtzuggewicht		3500 / 7000	3500 / 7000
Anhängelast	Gebremst / Ungebremst	3500 / 750	3500 / 750
Achslasten Chassis	Vorn	1950	1950
	Hinten	2500	2500
Nutzlast <sup>4)</sup>	Gesamt	845 (817)	825 (797)
Achslastreserven Chassis	Gesamt	950	950

- verfügbar
- nicht verfügbar

- 1) entspricht MB Modellcode
- 2) Angabe nur für Linkslenker

- 3) Theoretischer Wert
- 4) Seitenwände in Aluminium (Stahl)

Änderungen vorbehalten. Alle Angaben sind Näherungswerte. Die Abbildungen können Zubehör und Sonderausstattungen enthalten, die nicht zum Serienumfang gehören oder nicht für alle beschriebenen Modelle verfügbar sind. Das Datenblatt kann Typen und Betreuungsleistungen enthalten, die in einzelnen Ländern nicht angeboten werden.



## HINTERKIPPER **SCATTOLINI**

### CANTER 3C15

### CANTER 3C15 DUONIC® 2.0

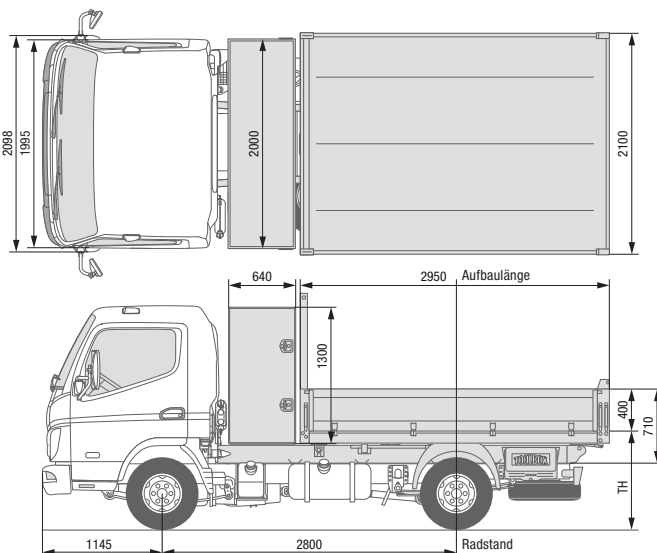
FAHRZEUGTYP MIT WERKSAUFBAU		3C15	3C15 DUONIC® 2.0
Kabinentyp / Besatzung		Comfort, Einzelkabine / 3	
Links-/Rechtslenker		● / –	● / ●
Baumuster <sup>1) 2)</sup>		46906211	46907211
FUSO Modellcode <sup>2)</sup>		FEB01BL4SEUX	FEB01BL3SEUX
Hinterkipper Aluminium	MB Code / MTFE Code	OS4 / 1J SCATTOLINI-Hinterkipper mit Aluminium-Seitenwänden, robuster, durchschlagfester Stahlboden, Kippwinkel 45°	
Hinterkipper Stahl	MB Code / MTFE Code	OS5 / 1K SCATTOLINI-Hinterkipper mit Stahl-Seitenwänden, robuster, durchschlagfester Stahlboden, Kippwinkel 45°	
OPTIONEN			
Materialträger hinten		PZ9 / 1R Materialträger am Heck des Aufbau für den Transport von langen Baustoffen/Leitern. Gewicht 17 kg	
Seitlicher Unterfahrschutz		WY3 / 1S Zusätzlicher Unterfahrschutz seitlich zwischen den Achsen am Rahmen montiert; Aluminiumprofil mit Kunststoff-Endkappen. Gewicht 18-20 kg	
Werkzeugkasten		WP5 / 1L Kunststoff-Werkzeugkasten (Toolbox), spritzwassergeschützt, 440 x 330 x 280 mm (B x H x T). Gewicht 7 kg	
Scattolini Abweiser Heckklappe		OU2 / 1V An hinterer Bordwand montierter Abweiser. Schützt vor Verklemmen mit Anhängerkupplung. Gewicht 1 kg	
Kantenschutz für Werksaufbauten (Aluminium)		OU4 / 1U PVC-Schutz für Aluminiumbordwände. Gewicht 3 kg	
Kantenschutz für Werksaufbauten (Stahl)		OU5 / 1Z PVC-Schutz für Stahlbordwände. Gewicht 3 kg	
Automatische Entriegelung der Heckklappe		OU6 / 1Y Hintere Bordwand öffnet automatisch während des Kippvorgangs. Gewicht 6 kg	
OPTIONEN (OBLIGATORISCH)			
Aufbaukonsolen		CR8 / FK Konsolen am Rahmen zur vereinfachten Montage von Aufbauten. Gewicht ca. 6-12 kg (nach Modell)	
Batterien, 2 x 12 V / 100 AH, wartungsfrei		EE9 / EL Zweite Batterie für höhere Verfügbarkeit des elektrohydraulischen Kippers. Gewicht 30 kg	

- verfügbar
- nicht verfügbar

- 1) entspricht MB Modellcode  
2) Angabe nur für Linkslenker

Änderungen vorbehalten. Alle Angaben sind Näherungswerte. Die Abbildungen können Zubehör und Sonderausstattungen enthalten, die nicht zum Serienumfang gehören oder nicht für alle beschriebenen Modelle verfügbar sind. Das Datenblatt kann Typen und Betreuungsleistungen enthalten, die in einzelnen Ländern nicht angeboten werden.





## HINTERKIPPER **SCATTOLINI**

### CANTER 3C13

### CANTER 3C13 DUONIC® 2.0

#### FAHRZEUGTYP MIT WERKSAUFBAU

Kabinentyp / Besatzung

Comfort, Einzelkabine / 3

Links-/Rechtslenker

● / ●

● / ●

 Baumuster<sup>1) 2)</sup>

46904311

46905311

 FUSO Modellcode<sup>2)</sup>

FEB01CL4SEUW

FEB01CL3SEUW

Hinterkipper mit Ladebox

MB Code / MTFE Code

OS6 / 1N

Aluminium

SCATTOLINI-Hinterkipper mit abschließbarer Ladebox hinter dem Fahrerhaus (ca. 1660 l Volumen, beidseitig zugänglich), Kipper mit Aluminium-Seitenwänden, Kippwinkel 45°

#### ABMESSUNGEN (MM)

		3C13	3C13 DUONIC® 2.0
Radstand		2800	2800
Aufbau	Länge	~3650	~3650
	Breite	2100	2100
	Bodenstärke	2,5	2,5
Gesamthöhe inkl. Hilfsrahmen		710	710
Bordwandhöhe		400	400
Ladehöhe Kipperboden (TH) <sup>3)</sup>		1065	1065
Höhe Stirnwandschutz inkl. Hilfsrahmen		1535	1535

#### ABMESSUNGEN FAHRGESTELL (MM)

		3C13	3C13 DUONIC® 2.0
Fahrzeugüberhang hinten		1065	1065
Fahrzeugüberhang vorn		1145	1145

#### GEWICHTE (KG)

		3C13	3C13 DUONIC® 2.0
Leergewicht inkl. Aufbau <sup>4)</sup>	Gesamt	2788	2808
	Vorn	1648	1668
	Hinten	1140	1140
Aufbaugewicht <sup>4)</sup>		738	738 (778)
Zulässiges Gesamtgewicht / Gesamtzuggewicht		3500 / 7000	3500 / 7000
Anhängelast	Gebremst / Ungebremst	3500 / 750	3500 / 750
	Achslasten Chassis		
	Vorn	1950	1950
	Hinten	2500	2500
Nutzlast <sup>4)</sup>	Gesamt	712	692
Achslastreserven Chassis	Gesamt	950	950

- verfügbar
- nicht verfügbar

- 1) entspricht MB Modellcode
- 2) Angabe nur für Linkslenker

- 3) Theoretischer Wert
- 4) Seitenwände in Aluminium

Änderungen vorbehalten. Alle Angaben sind Näherungswerte. Die Abbildungen können Zubehör und Sonderausstattungen enthalten, die nicht zum Serienumfang gehören oder nicht für alle beschriebenen Modelle verfügbar sind. Das Datenblatt kann Typen und Betreuungsleistungen enthalten, die in einzelnen Ländern nicht angeboten werden.



## HINTERKIPPER **SCATTOLINI**

### CANTER 3C13

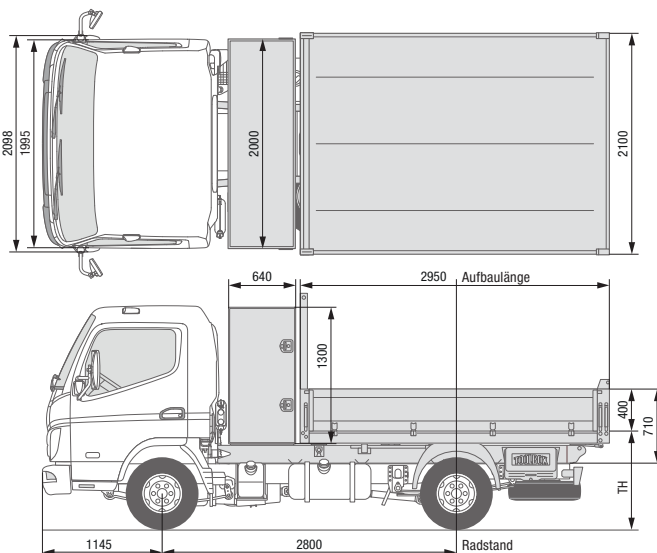
### CANTER 3C13 DUONIC® 2.0

FAHRZEUGTYP MIT WERKSAUFBAU		3C13	3C13 DUONIC® 2.0
Kabinentyp / Besatzung		Comfort, Einzelkabine / 3	
Links-/Rechtslenker		● / ●	● / ●
Baumuster <sup>1) 2)</sup>		46904311	46905311
FUSO Modellcode <sup>2)</sup>		FEB01CL4SEUW	FEB01CL3SEUW
Hinterkipper mit Ladebox	MB Code / MTFE Code	OS6 / 1N	
Aluminium		SCATTOLINI-Hinterkipper mit abschließbarer Ladebox hinter dem Fahrerhaus (ca. 1660 l Volumen, beidseitig zugänglich), Kipper mit Aluminium-Seitenwänden, Kippwinkel 45°	
Hinterkipper mit Ladebox	MB Code / MTFE Code	OS7 / 1P	
Stahl		SCATTOLINI-Hinterkipper mit abschließbarer Ladebox hinter dem Fahrerhaus (ca. 1660 l Volumen, beidseitig zugänglich), Kipper mit Stahl-Seitenwänden, Kippwinkel 45°	
OPTIONEN			
Materialträger hinten		PZ9 / 1R	
		Materialträger am Heck des Aufbau für den Transport von langen Baustoffen/Leitern. Gewicht 17 kg	
Seitlicher Unterfahrschutz		WY3 / 1S	
		Zusätzlicher Unterfahrschutz seitlich zwischen den Achsen am Rahmen montiert; Aluminiumprofil mit Kunststoff-Endkappen. Gewicht 18-20 kg	
Werkzeugkasten		WP5 / 1L	
		Kunststoff-Werkzeugkasten (Toolbox), spritzwassergeschützt, 440 x 330 x 280 mm (B x H x T). Gewicht 7 kg	
Scattolini Abweiser Heckklappe		OU2 / 1V	
		An hinterer Bordwand montierter Abweiser. Schützt vor Verklebungen mit Anhängerkupplung. Gewicht 1 kg	
Kantenschutz für Werksaufbauten (Aluminium)		OU4 / 1U	
		PVC-Schutz für Aluminiumbordwände. Gewicht 3 kg	
Automatische Entriegelung der Heckklappe		OU6 / 1Y	
		Hintere Bordwand öffnet automatisch während des Kippvorgangs. Gewicht 6 kg	
OPTIONEN (OBLIGATORISCH)			
Aufbaukonsolen		CR8 / FK	
		Konsolen am Rahmen zur vereinfachten Montage von Aufbauten. Gewicht ca. 6-12 kg (nach Modell)	
Batterien, 2 x 12 V / 100 AH, wartungsfrei		EE9 / EL	
		Zweite Batterie für höhere Verfügbarkeit des elektrohydraulischen Kippers. Gewicht 30 kg	

- verfügbar
- nicht verfügbar

- 1) entspricht MB Modellcode  
2) Angabe nur für Linkslenker

Änderungen vorbehalten. Alle Angaben sind Näherungswerte. Die Abbildungen können Zubehör und Sonderausstattungen enthalten, die nicht zum Serienumfang gehören oder nicht für alle beschriebenen Modelle verfügbar sind. Das Datenblatt kann Typen und Betreuungsleistungen enthalten, die in einzelnen Ländern nicht angeboten werden.



## HINTERKIPPER **SCATTOLINI**

### CANTER 3C15

### CANTER 3C15 DUONIC® 2.0

#### FAHRZEUGTYP MIT WERKSAUFBAU

Kabinentyp / Besatzung

Comfort, Einzelkabine / 3

Links-/Rechtslenker

● / –

● / ●

 Baumuster<sup>1) 2)</sup>

46906311

46907311

 FUSO Modellcode<sup>2)</sup>

FEB01CL4SEUX

FEB01CL3SEUX

Hinterkipper mit Ladebox

MB Code / MTFE Code

OS6 / 1N

Aluminium

SCATTOLINI-Hinterkipper mit abschließbarer Ladebox hinter dem Fahrerhaus (ca. 1660 l Volumen, beidseitig zugänglich), Kipper mit Aluminium-Seitenwänden, Kippwinkel 45°

#### ABMESSUNGEN (MM)

		3C15	3C15 DUONIC® 2.0
Radstand		2800	2800
Aufbau	Länge	~3650	~3650
	Breite	2100	2100
	Bodenstärke	2,5	2,5
Gesamthöhe inkl. Hilfsrahmen		710	710
Bordwandhöhe		400	400
Ladehöhe Kipperboden (TH) <sup>3)</sup>		1065	1065
Höhe Stirnwandschutz inkl. Hilfsrahmen		1535	1535

#### ABMESSUNGEN FAHRGESTELL (MM)

		3C15	3C15 DUONIC® 2.0
Fahrzeugüberhang hinten		1435	1435
Fahrzeugüberhang vorn		1145	1145

#### GEWICHTE (KG)

		3C15	3C15 DUONIC® 2.0
Leergewicht inkl. Aufbau <sup>4)</sup>	Gesamt	2788	2808
	Vorn	1648	1668
	Hinten	1140	1140
Aufbaugewicht <sup>4)</sup>		738	738
Zulässiges Gesamtgewicht / Gesamtzuggewicht		3500 / 7000	3500 / 7000
Anhängelast	Gebremst / Ungebremst	3500 / 750	3500 / 750
	Achslasten Chassis		
	Vorn	1950	1950
	Hinten	2500	2500
Nutzlast <sup>4)</sup>	Gesamt	712	692
Achslastreserven Chassis	Gesamt	950	950

- verfügbar
- nicht verfügbar

- 1) entspricht MB Modellcode
- 2) Angabe nur für Linkslenker

- 3) Theoretischer Wert
- 4) Seitenwände in Aluminium

Änderungen vorbehalten. Alle Angaben sind Näherungswerte. Die Abbildungen können Zubehör und Sonderausstattungen enthalten, die nicht zum Serienumfang gehören oder nicht für alle beschriebenen Modelle verfügbar sind. Das Datenblatt kann Typen und Betreuungsleistungen enthalten, die in einzelnen Ländern nicht angeboten werden.



## HINTERKIPPER **SCATTOLINI**

### CANTER 3C15

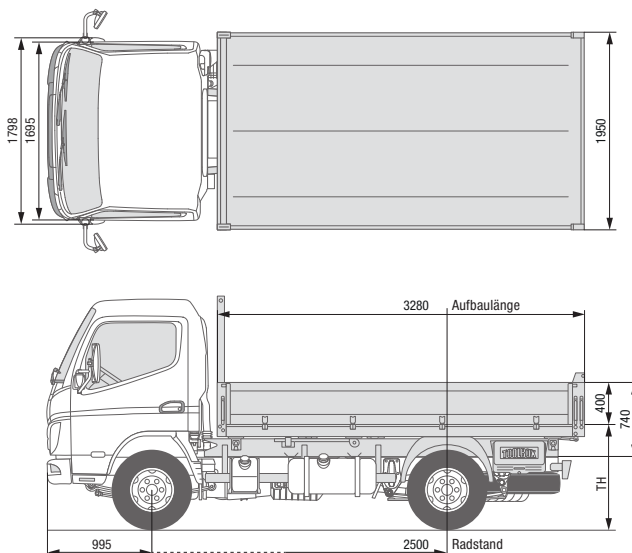
### CANTER 3C15 DUONIC® 2.0

FAHRZEUGTYP MIT WERKSAUFBAU		3C15	3C15 DUONIC® 2.0
Kabinentyp / Besatzung		Comfort, Einzelkabine / 3	
Links-/Rechtslenker		● / –	● / ●
Baumuster <sup>1) 2)</sup>		46906311	46907311
FUSO Modellcode <sup>2)</sup>		FEB01CL4SEUX	FEB01CL3SEUX
Hinterkipper mit Ladebox	MB Code / MTFE Code	OS6 / 1N	
Aluminium		SCATTOLINI-Hinterkipper mit abschließbarer Ladebox hinter dem Fahrerhaus (ca. 1660 l Volumen, beidseitig zugänglich), Kipper mit Aluminium-Seitenwänden, Kippwinkel 45°	
Hinterkipper mit Ladebox	MB Code / MTFE Code	OS7 / 1P	
Stahl		SCATTOLINI-Hinterkipper mit abschließbarer Ladebox hinter dem Fahrerhaus (ca. 1660 l Volumen, beidseitig zugänglich), Kipper mit Stahl-Seitenwänden, Kippwinkel 45°	
OPTIONEN			
Materialträger hinten		PZ9 / 1R	
		Materialträger am Heck des Aufbau für den Transport von langen Baustoffen/Leitern. Gewicht 17 kg	
Seitlicher Unterfahrschutz		WY3 / 1S	
		Zusätzlicher Unterfahrschutz seitlich zwischen den Achsen am Rahmen montiert; Aluminiumprofil mit Kunststoff-Endkappen. Gewicht 18-20 kg	
Werkzeugkasten		WP5 / 1L	
		Kunststoff-Werkzeugkasten (Toolbox), spritzwassergeschützt, 440 x 330 x 280 mm (B x H x T). Gewicht 7 kg	
Scattolini Abweiser Heckklappe		OU2 / 1V	
		An hinterer Bordwand montierter Abweiser. Schützt vor Verklebungen mit Anhängerkupplung. Gewicht 1 kg	
Kantenschutz für Werksaufbauten (Aluminium)		OU4 / 1U	
		PVC-Schutz für Aluminiumbordwände. Gewicht 3 kg	
Automatische Entriegelung der Heckklappe		OU6 / 1Y	
		Hintere Bordwand öffnet automatisch während des Kippvorgangs. Gewicht 6 kg	
OPTIONEN (OBLIGATORISCH)			
Aufbaukonsolen		CR8 / FK	
		Konsolen am Rahmen zur vereinfachten Montage von Aufbauten. Gewicht ca. 6-12 kg (nach Modell)	
Batterien, 2 x 12 V / 100 AH, wartungsfrei		EE9 / EL	
		Zweite Batterie für höhere Verfügbarkeit des elektrohydraulischen Kippers. Gewicht 30 kg	

- verfügbar
- nicht verfügbar

- 1) entspricht MB Modellcode  
2) Angabe nur für Linkslenker

Änderungen vorbehalten. Alle Angaben sind Näherungswerte. Die Abbildungen können Zubehör und Sonderausstattungen enthalten, die nicht zum Serienumfang gehören oder nicht für alle beschriebenen Modelle verfügbar sind. Das Datenblatt kann Typen und Betreuungsleistungen enthalten, die in einzelnen Ländern nicht angeboten werden.



## DREISEITENKIPPER **SCATTOLINI**

### CANTER 6S15

### LINKSLENKER

#### FAHRZEUGTYP MIT WERKSAUFBAU

Kabinentyp / Besatzung

Standard, Einzelkabine / 3

Links-/Rechtslenker

● / –

 Baumuster<sup>1) 2)</sup>

46910212 / –

 FUSO Modellcode<sup>2)</sup>

FEA51BL4SEUX / –

Dreiseitenkipper Stahl

MB Code / MTFE Code

OS3 / 1H

 SCATTOLINI-Dreiseitenkipper mit Stahl-Seitenwänden,  
robuster, durchschlagfester Stahlboden, Kippwinkel 43°/45°

#### ABMESSUNGEN (MM)

Radstand		2500
Aufbau	Länge	3280
	Breite	1950
	Bordwandstärke	33
	Bodenstärke	2,5
Ladehöhe Kipperboden (TH) <sup>2)</sup>		1155
Bordwandhöhe		400
Gesamthöhe inkl. Hilfsrahmen		740
Höhe Stirnwandschutz inkl. Hilfsrahmen		1470

#### ABMESSUNGEN FAHRGESTELL (MM)

Fahrzeugüberhang hinten	1403
Fahrzeugüberhang vorn	995

#### GEWICHTE (KG)

Leergewicht inkl. Aufbau	Gesamt	3275
	Vorn	1628
	Hinten	1647
Aufbaugewicht		1060
Zulässiges Gesamtgewicht / Gesamtzuggewicht		6000 / 9000
Anhängelast	Gebremst / Ungebremst	3000 / 750
Achslasten Chassis	Vorn	2300
	Hinten	4360
Nutzlast	Gesamt	2725
Achslastreserven Chassis	Gesamt	660

- verfügbar
- nicht verfügbar

1) entspricht MB Modellcode

Änderungen vorbehalten. Alle Angaben sind Näherungswerte. Die Abbildungen können Zubehör und Sonderausstattungen enthalten, die nicht zum Serienumfang gehören oder nicht für alle beschriebenen Modelle verfügbar sind. Das Datenblatt kann Typen und Betreuungsleistungen enthalten, die in einzelnen Ländern nicht angeboten werden.



## DREISEITENKIPPER **SCATTOLINI**

# CANTER 6S15

## LINKSLENKER

FAHRZEUGTYP MIT WERKSAUFBAU	6S15	6S15
Kabinentyp / Besatzung	Standard, Einzelkabine / 3	
Links-/Rechtslenker	● / –	● / –
Baumuster <sup>1) 2)</sup>	46910212 / –	46910312 / –
FUSO Modellcode <sup>2)</sup>	FEA51BL4SEUX / –	FEA51CL4SEUX / –
Dreiseitenkipper Stahl	MB Code / MTFE Code	OS3 / 1H SCATTOLINI-Dreiseitenkipper mit Stahl-Seitenwänden, robuster, durchschlagfester Stahlboden, Kippwinkel 43°/45°

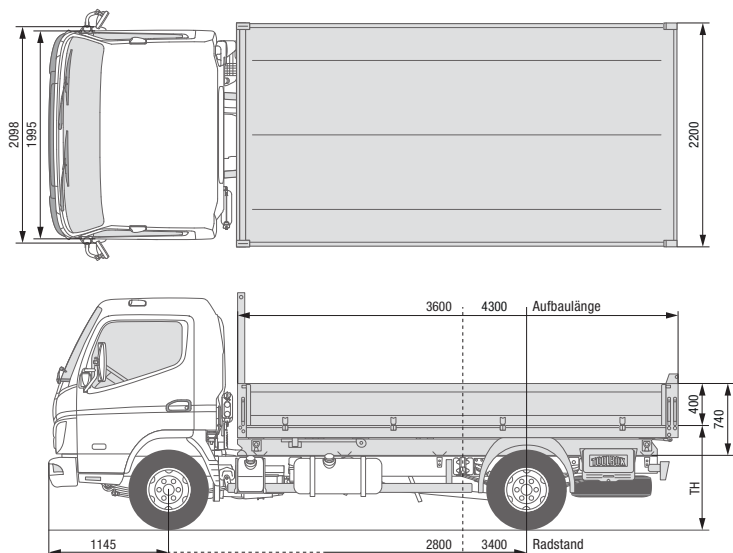
OPTIONEN		
Schutzgitter für Rückleuchten	LH6 / 1T Die Rückleuchten sind mit einem zusätzlichen Schutzgitter aus vertikalen und horizontalen Streben ausgerüstet. Gewicht 2 x 2 kg	
Materialträger hinten	PZ9 / 1R Zusätzlicher Materialträger am Heck des Kipperaufbaus für den Transport von langen Baustoffen und Leitern. Gewicht 17 kg	
Werkzeugkasten	WP5 / 1L Seitlich am Rahmen montierter Werkzeugkasten (Toolbox). Spritzwassergeschützte Box aus Kunststoff mit den Maßen 440 x 330 x 280 mm (B x H x T). Gewicht 7 kg	
Kantenschutz für Werksaufbauten (Stahl)	OU5 / 1Z PVC-Schutz für Stahlbordwände. Gewicht 3 kg	

OPTIONEN (OBLIGATORISCH)		
Heckunterfahrschutz standard	C06 / EE Heckunterfahrschutz in EG-Ausführung unterhalb vom Schlussquerträger montiert. Inklusiv Rücklichtern auf separatem Querträger. Gewicht 18 kg	
Heckunterfahrschutz mit Steckdose und Kugelkopf (alternativ zu C06 / EE)	C08 / ET Heckunterfahrschutz als verstärkter hinterer Stoßfänger inkl. Kugelkopfkupplung. Inkl. 13-Pin-Buchse und Rücklichtern auf separatem Querträger. Gewicht 52 kg	
Aufbaukonsolen	CR8 / FK Konsolen am Rahmen zur vereinfachten Montage von Aufbauten. Die Laschen sind mittels Nieten am Fahrgestellrahmen angebracht. Gewicht ca. 6-12 kg (nach Modell)	
Weitere obligatorische Ausstattungen	NQ7 / GJ – Getriebenebenantrieb 31 kW für Hydraulikpumpe VA6 / DT – Handfahrgeber Motordrehzahl	
Seitlicher Unterfahrschutz	WY3 / 1S – Seitlicher Unterfahrschutz – Serienausstattung für N2-Fahrzeuge	

- verfügbar
- nicht verfügbar

1) entspricht MB Modellcode

Änderungen vorbehalten. Alle Angaben sind Näherungswerte. Die Abbildungen können Zubehör und Sonderausstattungen enthalten, die nicht zum Serienumfang gehören oder nicht für alle beschriebenen Modelle verfügbar sind. Das Datenblatt kann Typen und Betreuungsleistungen enthalten, die in einzelnen Ländern nicht angeboten werden.



# DREISEITENKIPPER **SCATTOLINI**

## CANTER 7C15

## CANTER 7C15 DUONIC® 2.0

### FAHRZEUGTYP MIT WERKSAUFBAU

Kabinentyp / Besatzung

Comfort, Einzelkabine / 3

Links-/Rechtslenker

● / ●

● / ●

● / ●

● / ●

 Baumuster<sup>1) 2)</sup>

46912312

46912512

46913312

46913512

 FUSO Modellcode<sup>2)</sup>

FEB71CL4SEUX

FEB71EL4SEUX

FEB71CL3SEUX

FEB71EL3SEUX

Dreiseitenkipper Stahl

MB Code / MTFE Code

OS3 / 1H

 SCATTOLINI-Dreiseitenkipper mit Stahl-Seitenwänden,  
robuster, durchschlagfester Stahlboden, Kippwinkel 43°/45°

### ABMESSUNGEN (MM)

		7C15	7C15	7C15 DUONIC® 2.0	7C15 DUONIC® 2.0
Radstand		2800	3400	2800	3400
Aufbau	Länge	3600	4300	3600	4300
	Breite	2200	2200	2200	2200
	Bordwandstärke	33	33	33	33
	Bodenstärke	2,5	2,5	2,5	2,5
Ladehöhe Kipperboden (TH) <sup>2)</sup>		1170	1170	1170	1170
Bordwandhöhe		400	400	400	400
Gesamthöhe inkl. Hilfsrahmen		740	740	740	740
Höhe Stirnwandschutz inkl. Hilfsrahmen		1514		1514	

### ABMESSUNGEN FAHRGESTELL (MM)

		7C15	7C15	7C15 DUONIC® 2.0	7C15 DUONIC® 2.0
Fahrzeugüberhang hinten		1443	1555	1443	1555
Fahrzeugüberhang vorn		1145	1145	1145	1145

### GEWICHTE (KG)

		7C15	7C15	7C15 DUONIC® 2.0	7C15 DUONIC® 2.0
Leergewicht inkl. Aufbau	Gesamt	3670	3830	3680	3845
	Vorn	1954	2158	1964	2037
	Hinten	1716	1672	1716	1808
Aufbaugewicht <sup>4)</sup>		1150	1280	1150	1280
Zulässiges Gesamtgewicht / Gesamtzuggewicht		7490 / 10990		7490 / 10990	
Anhängelast	Gebremst / Ungebremst	3500 / 750		3500 / 750	
Achslasten Chassis	Vorn	3100		3100	
	Hinten	5990		5990	
Nutzlast <sup>4)</sup>	Gesamt	3820	3660	3810	3645
Achslastreserven Chassis	Gesamt	900		900	

- verfügbar
- nicht verfügbar

1) entspricht MB Modellcode

2) Theoretischer Wert

Änderungen vorbehalten. Alle Angaben sind Näherungswerte. Die Abbildungen können Zubehör und Sonderausstattungen enthalten, die nicht zum Serienumfang gehören oder nicht für alle beschriebenen Modelle verfügbar sind. Das Datenblatt kann Typen und Betreuungsleistungen enthalten, die in einzelnen Ländern nicht angeboten werden.



## DREISEITENKIPPER **SCATTOLINI**

### CANTER 7C15

### CANTER 7C15 DUONIC® 2.0

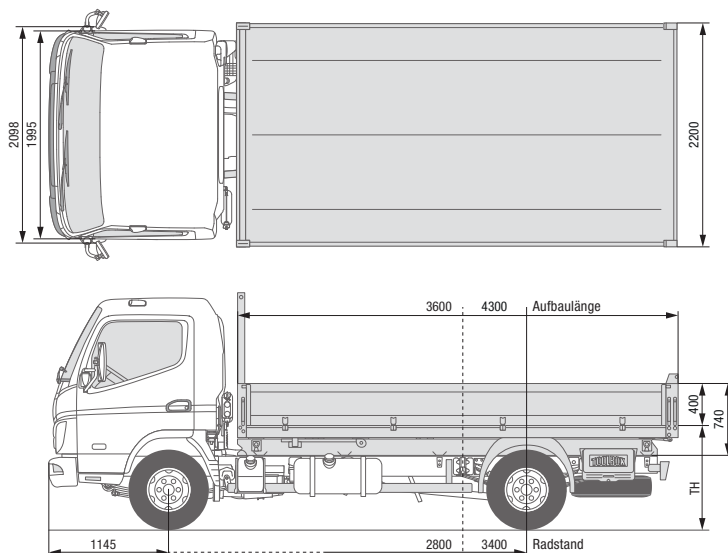
FAHRZEUGTYP MIT WERKSAUFBAU		7C15		7C15 DUONIC® 2.0	
Kabinentyp / Besatzung		Comfort, Einzelkabine / 3			
Links-/Rechtslenker		● / ●	● / ●	● / ●	● / ●
Baumuster <sup>1) 2)</sup>		46912312	46912512	46913312	46913512
FUSO Modellcode <sup>2)</sup>		FEB71CL4SEUX	FEB71EL4SEUX	FEB71CL3SEUX	FEB71EL3SEUX
Dreiseitenkipper Stahl	MB Code / MTFE Code	OS3 / 1H SCATTOLINI-Dreiseitenkipper mit Stahl-Seitenwänden, robuster, durchschlagfester Stahlboden, Kippwinkel 43°/45°			
<b>OPTIONEN</b>					
Schutzgitter für Rückleuchten		LH6 / 1T Die Rückleuchten sind mit einem zusätzlichen Schutzgitter aus vertikalen und horizontalen Streben ausgerüstet. Gewicht 2 x 2 kg			
Materialträger Hinten		PZ9 / 1R Zusätzlicher Materialträger am Heck des Kipperaufbaus für den Transport von langen Baustoffen und Leitern. Gewicht 18 kg			
Werkzeugkasten		WP5 / 1L Seitlich am Rahmen montierter Werkzeugkasten (Toolbox). Spritzwassergeschützte Box aus Kunststoff mit den Maßen 440 x 330 x 280 mm (B x H x T). Gewicht 7 kg			
Kantenschutz für Werksaufbauten (Stahl)		OU5 / 1Z PVC-Schutz für Stahlbordwände. Gewicht 3 kg			
Automatische Entriegelung der Heckklappe		OU6 / 1Y Hintere Bordwand öffnet automatisch während des Kippvorgangs. Gewicht 6 kg			
<b>OPTIONEN (OBLIGATORISCH)</b>					
Heckunterfahrschutz standard		C06 / EE Heckunterfahrschutz in EG-Ausführung unterhalb vom Schlussquerträger montiert. Inklusive Rücklichtern auf separatem Querträger. Gewicht 18 kg			
Heckunterfahrschutz mit Steckdose und Kugelkopf (alternativ zu C06 / EE)		C08 / ET Heckunterfahrschutz als verstärkter hinterer Stoßfänger inkl. Kugelkopfkupplung. Inkl. 13-Pin-Buchse und Rücklichtern auf separatem Querträger. Gewicht 52 kg			
Aufbaukonsolen		CR8 / FK Konsolen am Rahmen zur vereinfachten Montage von Aufbauten. Die Laschen sind mittels Nieten am Fahrgestellrahmen angebracht. Gewicht ca. 6-12 kg (nach Modell)			
Weitere obligatorische Ausstattungen		NQ7 / GJ – Getriebenebenantrieb 31 kW für Hydraulikpumpe VA6 / DT – Handfahrgabe Motordrehzahl			
Seitlicher Unterfahrschutz		WY3 / 1S – Seitlicher Unterfahrschutz – Serienausstattung für N2-Fahrzeuge			

- verfügbar
- nicht verfügbar

- 1) entspricht MB Modellcode
- 2) Angabe nur für Linkslenker

Änderungen vorbehalten. Alle Angaben sind Näherungswerte. Die Abbildungen können Zubehör und Sonderausstattungen enthalten, die nicht zum Serienumfang gehören oder nicht für alle beschriebenen Modelle verfügbar sind. Das Datenblatt kann Typen und Betreuungsleistungen enthalten, die in einzelnen Ländern nicht angeboten werden.





## DREISEITENKIPPER **SCATTOLINI** CANTER 7C18

### FAHRZEUGTYP MIT WERKSAUFBAU

Kabinentyp / Besatzung

Comfort, Einzelkabine / 3

Links-/Rechtslenker

● / –

● / –

 Baumuster<sup>1) 2)</sup>

46915312 / –

46915512 / –

 FUSO Modellcode<sup>2)</sup>

FEB71CL4SEUY / –

FEB71EL4SEUY / –

Dreiseitenkipper Stahl

MB Code / MTFE Code

OS3 / 1H

 SCATTOLINI-Dreiseitenkipper mit Stahl-Seitenwänden,  
robuster, durchschlagfester Stahlboden, Kippwinkel 43°/45°

### ABMESSUNGEN (MM)

		7C18	7C18
Radstand		2800	3400
Aufbau	Länge	3600	4300
	Breite	2200	2200
	Bordwandstärke	33	33
	Bodenstärke	2,5	2,5
Ladehöhe Kipperboden (TH) <sup>2)</sup>		1170	1170
Bordwandhöhe		400	400
Gesamthöhe inkl. Hilfsrahmen		740	740
Höhe Stirnwandschutz inkl. Hilfsrahmen		1514	1514

### ABMESSUNGEN FAHRGESTELL (MM)

	7C18	7C18
Fahrzeugüberhang hinten	1443	1555
Fahrzeugüberhang vorn	1145	1145

### GEWICHTE (KG)

		7C18	7C18
Leergewicht inkl. Aufbau	Gesamt	3670	3830
	Vorn	1939	2005
	Hinten	1735	1725
Aufbaugewicht		1150	1280
Zulässiges Gesamtgewicht / Gesamtzuggewicht		7490 / 10990	7490 / 10990
Anhängelast	Gebremst / Ungebremst	3500 / 750	3500 / 750
Achslasten Chassis	Vorn	3100	3100
	Hinten	5990	5990
Nutzlast	Gesamt	3820	3660
Achslastreserven Chassis	Gesamt	1600	1600

- verfügbar
- nicht verfügbar

1) entspricht MB Modellcode

2) Theoretischer Wert

Änderungen vorbehalten. Alle Angaben sind Näherungswerte. Die Abbildungen können Zubehör und Sonderausstattungen enthalten, die nicht zum Serienumfang gehören oder nicht für alle beschriebenen Modelle verfügbar sind. Das Datenblatt kann Typen und Betreuungsleistungen enthalten, die in einzelnen Ländern nicht angeboten werden.



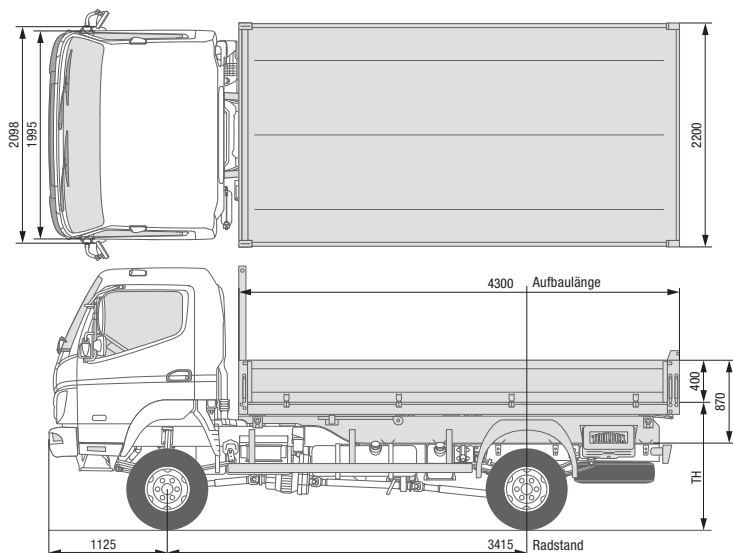
## DREISEITENKIPPER **SCATTOLINI** CANTER 7C18

FAHRZEUGTYP MIT WERKSAUFBAU	7C18	7C18
Kabinentyp / Besatzung	Comfort, Einzelkabine / 3	
Links-/Rechtslenker	● / –	● / –
Baumuster <sup>1) 2)</sup>	46915312 / –	46915512 / –
FUSO Modellcode <sup>2)</sup>	FEB71CL4SEUY / –	FEB71EL4SEUY / –
Dreiseitenkipper Stahl	MB Code / MTFE Code	OS3 / 1H SCATTOLINI-Dreiseitenkipper mit Stahl-Seitenwänden, robuster, durchschlagfester Stahlboden, Kippwinkel 43°/45°
<b>OPTIONEN</b>		
Schutzgitter für Rückleuchten	LH6 / 1T Die Rückleuchten sind mit einem zusätzlichen Schutzgitter aus vertikalen und horizontalen Streben ausgerüstet. Gewicht 2 x 2 kg	
Materialträger hinten	PZ9 / 1R Zusätzlicher Materialträger am Heck des Kipperaufbaus für den Transport von langen Baustoffen und Leitern. Gewicht 17 kg	
Werkzeugkasten	WP5 / 1L Seitlich am Rahmen montierter Werkzeugkasten (Toolbox). Spritzwassergeschützte Box aus Kunststoff mit den Maßen 440 x 330 x 280 mm (B x H x T). Gewicht 7 kg	
Kantenschutz für Werksaufbauten (Stahl)	OU5 / 1Z PVC-Schutz für Stahlbordwände. Gewicht 3 kg	
Automatische Entriegelung der Heckklappe	OU6 / 1Y Hintere Bordwand öffnet automatisch während des Kippvorgangs. Gewicht 6 kg	
<b>OPTIONEN (OBLIGATORISCH)</b>		
Heckunterfahrerschutz standard	C06 / EE Heckunterfahrerschutz in EG-Ausführung unterhalb vom Schlussquerträger montiert. Inklusive Rücklichtern auf separatem Querträger. Gewicht 18 kg	
Heckunterfahrerschutz mit Steckdose und Kugelkopf (alternativ zu C06 / EE)	C08 / ET Heckunterfahrerschutz als verstärkter hinterer Stoßfänger inkl. Kugelkopfkupplung. Inkl. 13-Pin-Buchse und Rücklichtern auf separatem Querträger. Gewicht 52 kg	
Aufbaukonsolen	CR8 / FK Konsolen am Rahmen zur vereinfachten Montage von Aufbauten. Die Laschen sind mittels Nieten am Fahrgestellrahmen angebracht. Gewicht ca. 6-12 kg (nach Modell)	
Weitere obligatorische Ausstattungen	NQ7 / GJ – Getriebenebenantrieb 31 kW für Hydraulikpumpe VA6 / DT – Handfahrgeber Motordrehzahl	
Seitlicher Unterfahrerschutz	WY3 / 1S – Seitlicher Unterfahrerschutz – Serienausstattung für N2-Fahrzeuge	

- verfügbar
- nicht verfügbar

1) entspricht MB Modellcode

Änderungen vorbehalten. Alle Angaben sind Näherungswerte. Die Abbildungen können Zubehör und Sonderausstattungen enthalten, die nicht zum Serienumfang gehören oder nicht für alle beschriebenen Modelle verfügbar sind. Das Datenblatt kann Typen und Betreuungsleistungen enthalten, die in einzelnen Ländern nicht angeboten werden.



## DREISEITENKIPPER **SCATTOLINI** CANTER 6C18 4X4

### FAHRZEUGTYP MIT WERKSAUFBAU

Kabinentyp / Besatzung

Comfort, Einzelkabine / 3

Links-/Rechtslenker

Linkslenker

Rechtslenker

 Baumuster<sup>1) 2)</sup>

46911512

46911522

 FUSO Modellcode<sup>2)</sup>

FGB71EL6SEUY

FGB71ER6SEUY

Dreiseitenkipper Stahl

MB Code / MTFE Code

OS3 / 1H

 SCATTOLINI-Dreiseitenkipper mit Stahl-Seitenwänden,  
robuster, durchschlagfester Stahlboden, Kippwinkel 43°/45°

### ABMESSUNGEN (MM)

		6C18 4x4	6C18 4x4
Radstand		3415	3415
Aufbau	Länge	4300	4300
	Breite	2200	2200
	Bordwandstärke	33	33
	Bodenstärke	2,5	2,5
Ladehöhe Kipperboden (TH) <sup>2)</sup>		1360	1360
Bordwandhöhe		400	400
Gesamthöhe inkl. Hilfsrahmen		870	870
Höhe Stirnwandschutz inkl. Hilfsrahmen		1514	1514

### ABMESSUNGEN FAHRGESTELL (MM)

		6C18 4x4	6C18 4x4
Fahrzeugüberhang hinten		1555	1555
Fahrzeugüberhang vorn		1125	1125

### GEWICHTE (KG)

		6C18 4x4	6C18 4x4
Leergewicht inkl. Aufbau	Gesamt	4025	4025
	Vorn	2114	2114
	Hinten	1911	1911
Aufbaugewicht		1200	1200
Zulässiges Gesamtgewicht / Gesamtzuggewicht		6500 / 10000	6500 / 10000
Anhängelast	Gebremst / Ungebremst	3500 / 750	3500 / 750
Achslasten Chassis	Vorn	2800	2800
	Hinten	5125	5125
Nutzlast	Gesamt	2475	2475
Achslastreserven Chassis	Gesamt	2300	2300

- verfügbar
- nicht verfügbar

1) entspricht MB Modellcode

2) Theoretischer Wert

Änderungen vorbehalten. Alle Angaben sind Näherungswerte. Die Abbildungen können Zubehör und Sonderausstattungen enthalten, die nicht zum Serienumfang gehören oder nicht für alle beschriebenen Modelle verfügbar sind. Das Datenblatt kann Typen und Betreuungsleistungen enthalten, die in einzelnen Ländern nicht angeboten werden.



## DREISEITENKIPPER **SCATTOLINI** CANTER 6C18 4X4

FAHRZEUGTYP MIT WERKSAUFBAU		6C18 4x4	6C18 4x4
Kabinentyp / Besatzung		Comfort, Einzelkabine / 3	
Links-/Rechtslenker		Linkslenker	Rechtslenker
Baumuster <sup>1) 2)</sup>		46911512	46911522
FUSO Modellcode <sup>2)</sup>		FG71EL6SEUY	FG71ER6SEUY
Dreiseitenkipper Stahl	MB Code / MTFE Code		OS3 / 1H SCATTOLINI-Dreiseitenkipper mit Stahl-Seitenwänden, robuster, durchschlagfester Stahlboden, Kippwinkel 43°/45°
<b>OPTIONEN</b>			
Schutzgitter für Rückleuchten		LH6 / 1T Die Rückleuchten sind mit einem zusätzlichen Schutzgitter aus vertikalen und horizontalen Streben ausgerüstet. Gewicht 2 x 2 kg	
Materialträger hinten		PZ9 / 1R Zusätzlicher Materialträger am Heck des Kipperaufbaus für den Transport von langen Baustoffen und Leitern. Gewicht 17 kg	
Werkzeugkasten		WP5 / 1L Seitlich am Rahmen montierter Werkzeugkasten (Toolbox). Spritzwassergeschützte Box aus Kunststoff mit den Maßen 440 x 330 x 280 mm (B x H x T). Gewicht 7 kg	
Kantenschutz für Werksaufbauten (Stahl)		OU5 / 1Z PVC-Schutz für Stahlbordwände. Gewicht 3 kg	
Automatische Entriegelung der Heckklappe		OU6 / 1Y Hintere Bordwand öffnet automatisch während des Kippvorgangs. Gewicht 6 kg	
<b>OPTIONEN (OBLIGATORISCH)</b>			
Heckunterfahrerschutz standard		C06 / EE Heckunterfahrerschutz in EG-Ausführung unterhalb vom Schlussquerträger montiert. Inklusive Rücklichtern auf separatem Querträger. Gewicht 18 kg	
Heckunterfahrerschutz mit Steckdose und Kugelkopf (alternativ zu C06 / EE)		C08 / ET Heckunterfahrerschutz als verstärkter hinterer Stoßfänger inkl. Kugelkopfkupplung. Inkl. 13-Pin-Buchse und Rücklichtern auf separatem Querträger. Gewicht 52 kg	
Aufbaukonsolen		CR8 / FK Konsolen am Rahmen zur vereinfachten Montage von Aufbauten. Die Laschen sind mittels Nieten am Fahrgestellrahmen angebracht. Gewicht ca. 6-12 kg (nach Modell)	
Weitere obligatorische Ausstattungen		NQ7 / GJ – Getriebenebenantrieb 31 kW für Hydraulikpumpe VA6 / DT – Handfahrgeber Motordrehzahl	
Seitlicher Unterfahrerschutz		WY3 / 1S – Seitlicher Unterfahrerschutz – Serienausstattung für N2-Fahrzeuge	

- verfügbar
- nicht verfügbar

1) entspricht MB Modellcode

Änderungen vorbehalten. Alle Angaben sind Näherungswerte. Die Abbildungen können Zubehör und Sonderausstattungen enthalten, die nicht zum Serienumfang gehören oder nicht für alle beschriebenen Modelle verfügbar sind. Das Datenblatt kann Typen und Betreuungsleistungen enthalten, die in einzelnen Ländern nicht angeboten werden.