

# eCANTER 4S15e

## VOERTUIG MET HET STUUR LINKS

### MODEL / MODELVARIANT

	4S15e			
Cabinevariant / Aantal zitplaatsen	Standaard, enkele cabine / 3			
Batterijvariant	S			M
Type	84000211	84000311	84000511	84001511
FUSO modelcode	FEAVKBLCSEU3	FEAVKCLCSEU3	FEAVKELCSEU3	FEAVKELDSEU3

### AFMETINGEN (MM)

Wielbasis	2500	2800	3400	
Totale voertuiglengte	4766	5044	5788	
Lengte cabine				1510
Totale breedte				1869
Breedte cabine				1798
Totale hoogte	2120–2238	2150–2238	2148–2238	2141–2229
Spoorbreedte	Voor / achter		1390 / 1435	
Chassishoogte (aan het einde van het chassis)				150
Bodemvrijheid	260			250
Cabine tot achteras	1975	2278	2781	
Cabine tot einde chassis	3128	3478	4278	
Maximale opbouwle <sup>2)</sup>	3500	3995	4985	
Framebreedte				701
Overhang voor				993
Overhang achter	1145	1195	1395	
Vooras tot begin opbouw				625
Aanbevolen afstand cabine tot opbouw				100

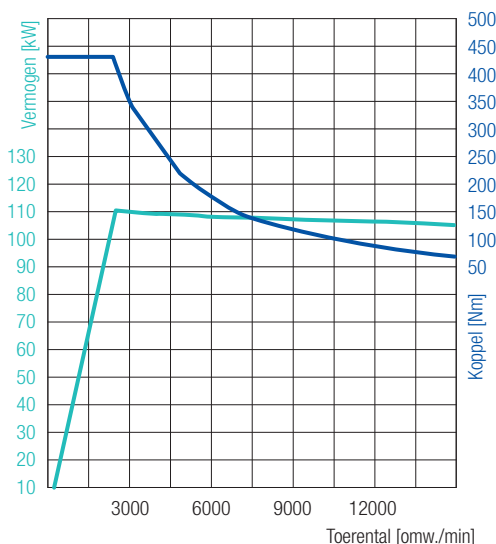
### GEWICHTEN (KG)

Leeggewicht van het voertuig <sup>1)</sup>	2515	2525	2550	3025
	Voor / achter		1428 / 1122	1603 / 1422
Minimaal voertuiggewicht	2705	2715	2740	3215
Toegestaan totaalgewicht				4250
Aslasten <sup>1)</sup>	Voor / achter		2600 / 4500	
Laadvermogen chassis <sup>2)</sup>	1735	1725	1700	1225

### RIJPRESTATIES EN WENDBAARHEID

Maximale snelheid	km/h	89		
Minimale draaicirkel (m)	Van stoeprand tot stoeprand	9,8	10,8	12,8
	Van muur tot muur	10,8	12,0	14,0

1) Het gewicht heeft betrekking op het basisvoertuig (Europese serie, inclusief hoogspanningsbatterij, bandendichtingsmiddel, gereedschap en bestuurder van 75 kg), zonder speciale uitrusting. Met elke speciale uitrusting verandert het gewicht overeenkomstig. 2) Berekenende maximale waarde, die al naargelang de opbouw en het gebruik moet worden gecontroleerd. Wijzigingen voorbehouden. Alle opgegeven waarden zijn bij benadering.


**110 kW (150 PK)**  
430 Nm

## eCANTER 4S15e

### VOERTUIG MET HET STUUR LINKS

#### ELEKTRISCHE AANDRIJVING

Type	S40		
Maximaal vermogen / continu vermogen	110 kW (150 PK) / 85 kW (116 PK)		
Maximaal koppel / continu koppel	430 Nm / 250 Nm		
PTO (optioneel)	Type	mPTO met pompaansluiting	mPTO met poelie
	Maximaal koppel	222 Nm bij 2000 omw./min	64 Nm bij 7000 omw./min
	Continu vermogen / koppel	17 kW / 166 Nm, maximaal 2000 omw./min	17 kW / 46 Nm, maximaal 7000 omw./min
	Overbrenging	0,286	–

#### HOOGSPANNINGSBATTERIJ

Batterijvariant	S		M
Bruikbare / geïnstalleerde capaciteit	kWh	39 / 41	78 / 82
Gewicht <sup>3)</sup>	kg	475	950
Rijbereik <sup>4)</sup>	km	70	140

#### LADEN

Aansluitingstype / -varianten	CCS TYP 2 (AC / DC)		
Maximaal laadvermogen AC / DC	kW	11 / 70	22 / 104
Maximale laadtijd AC <sup>5)</sup>	0–100 %	h:min	4:12
Maximale laadtijd DC <sup>5)</sup>	20–80 %	h:min	0:24
	5–90 %	h:min	0:36

#### AANDRIJFLIJN

Klimcapaciteit	20 %
----------------	------

#### CHASSIS

Vooras / Achteras	Onafhankelijke wielophanging / E-as		
Band	205/75 R 17,5		
Wiel	17,5 x 6,00 - 115		
Besturing	Voertuig met het stuur links	Kogelkringloopstuurinrichting met stuurbevestiging, verstelbare telescoopstuurkolom met stuurslot	
Rem	Bedrijfsrem	Hydraulisch met vacuumbekrachtiging, dubbel circuit met belastingafhankelijk remkrachtventiel bij de achterwielen	
	Voor / achter	Schijfrem (293 x 40 mm / 314 x 35 mm)	
	Handrem	Elektromechanische remklauwen op schijfremmen achteraan	
Ophanging	Voor / achter	Spiraalveren met schokdempers / half elliptische bladveren met schokdempers en stabilisatoren	
Chassis	Type	Ladderchassis met versterkingen en dwarsdragers	
Elektrisch systeem	Laagspanningsbatterijen	Standaard 12 V (80 Ah) / optioneel 24 V (80 + 60 Ah)	

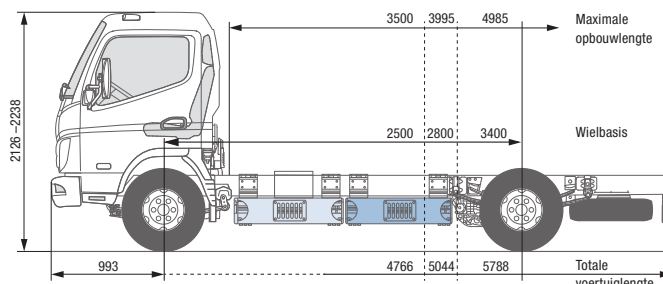
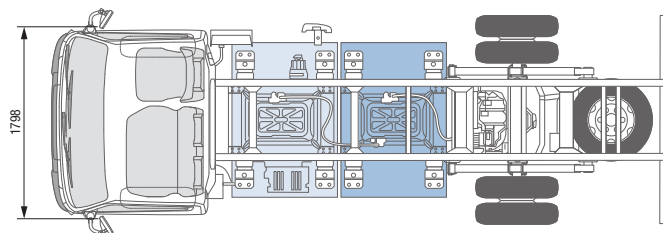
3) Het vermelde gewicht omvat zowel de batterij(en) van elk 325 kg als de perifere installaties (bekabeling, temperatuurregeling, bescherming enz.).

4) Het rijbereik is afhankelijk van verschillende factoren, zoals de belading, de rijstijl, de topografie, de omgevingstemperatuur, resp. weersomstandigheden, de ouderdom van de batterijen en de voertuiguitrusting. Het werkelijke rijbereik kan afwijken.

5) De laadtijd is afhankelijk van verschillende factoren, zoals de laadcapaciteit van het voertuig en het laadstation, de laadtoestand van de batterij, de omgevingstemperatuur en de batterijtemperatuur.

De gegevens over de laadtijd werden getest met een optimale omgevingstemperatuur van 20 °C.

De afbeeldingen kunnen ook accessoires en speciale uitrustingen bevatten die niet tot de standaard leveringsomvang behoren. Dit gegevensblad kan types en serviceprestaties bevatten die in de afzonderlijke landen mogelijk niet worden aangeboden.



# eCANTER 4S15e

## VOERTUIG MET HET STUUR RECHTS

### MODEL / MODELVARIANT

	4S15e			
Cabinevariant / Aantal zitplaatsen	Standaard, enkele cabine / 3			
Batterijvariant	S			M
Type	84000221	84000321	84000521	84001521
FUSO modelcode	FEAVKBRCEU3	FEAVKRCSEU3	FEAVKERCSEU3	FEAVKERDSEU3

### AFMETINGEN (MM)

Wielbasis	2500	2800	3400	
Totale voertuiglengte	4766	5044	5788	
Lengte cabine				1510
Totale breedte				1869
Breedte cabine				1798
Totale hoogte	2120–2238	2150–2238	2148–2238	2141–2229
Spoorbreedte	Voor / achter		1390 / 1435	
Chassishoogte (aan het einde van het chassis)				150
Bodemvrijheid	260			250
Cabine tot achteras	1975	2278	2781	
Cabine tot einde chassis	3128	3478	4278	
Maximale opbouwle <sup>2)</sup>	3500	3995	4985	
Framebreedte				701
Overhang voor				993
Overhang achter	1145	1195	1395	
Vooras tot begin opbouw				625
Aanbevolen afstand cabine tot opbouw				100

### GEWICHTEN (KG)

Leeggewicht van het voertuig <sup>1)</sup>	2515	2525	2550	3025
	Voor / achter		1428 / 1122	1603 / 1422
Minimaal voertuiggewicht	2705	2715	2740	3215
Toegestaan totaalgewicht				4250
Aslasten <sup>1)</sup>	Voor / achter		2600 / 4500	
Laadvermogen chassis <sup>2)</sup>	1735	1725	1700	1225

### RIJPRESTATIES EN WENDBAARHEID

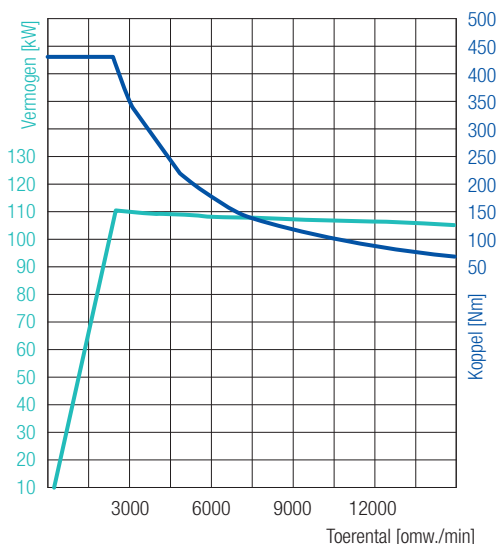
Maximale snelheid	km/h	89		
Minimale draaicirkel (m)	Van stoeprand tot stoeprand	9,8	10,8	12,8
	Van muur tot muur	10,8	12,0	14,0

1) Het gewicht heeft betrekking op het basisvoertuig (Europese serie, inclusief hoogspanningsbatterij, bandendichtingsmiddel, gereedschap en bestuurder van 75 kg), zonder speciale uitrusting. Met elke speciale uitrusting verandert het gewicht overeenkomstig. 2) Berekende maximale waarde, die al naargelang de opbouw en het gebruik moet worden gecontroleerd. Wijzigingen voorbehouden. Alle opgegeven waarden zijn bij benadering.



# eCANTER 4S15e

## VOERTUIG MET HET STUUR RECHTS



**110 kW (150 PK)**  
430 Nm

### ELEKTRISCHE AANDRIJVING

Type	S40		
Maximaal vermogen / continu vermogen	110 kW (150 PK) / 85 kW (116 PK)		
Maximaal koppel / continu koppel	430 Nm / 250 Nm		
PTO (optioneel)	Type	mPTO met pompaansluiting	mPTO met poelie
	Maximaal koppel	222 Nm bij 2000 omw./min	64 Nm bij 7000 omw./min
	Continu vermogen / koppel	17 kW / 166 Nm, maximaal 2000 omw./min	17 kW / 46 Nm, maximaal 7000 omw./min
	Overbrenging	0,286	–

### HOOGSPANNINGSBATTERIJ

Batterijvariant		S	M
Bruikbare / geïnstalleerde capaciteit	kWh	39 / 41	78 / 82
Gewicht <sup>3)</sup>	kg	475	950
Rijbereik <sup>4)</sup>	km	70	140

### LADEN

Aansluitingstype / -varianten	CCS TYP 2 (AC / DC)		
Maximaal laadvermogen AC / DC	kW	11 / 70	22 / 104
Maximale laadtijd AC <sup>5)</sup>	0–100% h:min	4:12	4:54
Maximale laadtijd DC <sup>5)</sup>	20–80% h:min	0:24	0:26
	5–90% h:min	0:36	0:44

### AANDRIJFLIJN

Klimcapaciteit	20 %
----------------	------

### CHASSIS

Vooras / Achteras	Onafhankelijke wielophanging / E-as	
Band	205/75 R 17,5	
Wiel	17,5 x 6,00 - 115	
Besturing	Voertuig met het stuur rechts	Kogelkringloopstuurinrichting met stuurbechrchtiging, verstelbare telescoopstuurkolom met stuurslot
Rem	Bedrijfsrem	Hydraulisch met vacuumbekrachtiging, dubbel circuit met belastingafhankelijk remkrachtventiel bij de achterwielen
	Voor / achter	Schijfrem (293 x 40 mm / 314 x 35 mm)
	Handrem	Elektromechanische remklauwen op schijfremmen achteraan
Ophanging	Voor / achter	Spiraalveren met schokdempers / half elliptische bladveren met schokdempers en stabilisatoren
Chassis	Type	Ladderchassis met versterkingen en dwarsdragers
Elektrisch systeem	Laagspanningsbatterijen	Standaard 12 V (80 Ah) / optioneel 24 V (80 + 60 Ah)

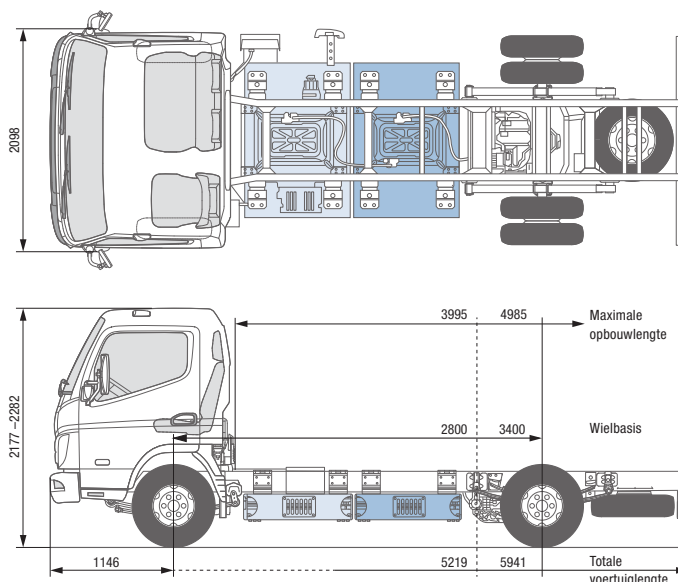
3) Het vermelde gewicht omvat zowel de batterij(en) van elk 325 kg als de perifere installaties (bekabeling, temperatuurregeling, bescherming enz.).

4) Het rijbereik is afhankelijk van verschillende factoren, zoals de belading, de rijstijl, de topografie, de omgevingstemperatuur, resp. weersomstandigheden, de ouderdom van de batterijen en de voertuiguitrusting. Het werkelijke rijbereik kan afwijken.

5) De laadtijd is afhankelijk van verschillende factoren, zoals de laadcapaciteit van het voertuig en het laadstation, de laadtoestand van de batterij, de omgevingstemperatuur en de batterijtemperatuur.

De gegevens over de laadtijd werden getest met een optimale omgevingstemperatuur van 20 °C.

De afbeeldingen kunnen ook accessoires en speciale uitrustingen bevatten die niet tot de standaard leveringsomvang behoren. Dit gegevensblad kan types en serviceprestaties bevatten die in de afzonderlijke landen mogelijk niet worden aangeboden.



## eCANTER 4C15e

### VOERTUIG MET HET STUUR LINKS

#### MODEL / MODELVARIANT

	4C15e		
Cabinevariant / Aantal zitplaatsen	Comfort, enkele cabine / 3		
Batterijvariant	S		M
Type	84002311	84002511	84003511
FUSO modelcode	FEBVKLCLSEU3	FEBVKELCSEU3	FEBVKELDSEU3

#### AFMETINGEN (MM)

Wielbasis	2800	3400	
Totale voertuiglengte	5219	5941	
Lengte cabine		1631	
Totale breedte		1924	
Breedte cabine		2098	
Totale hoogte	2186–2282	2148–2282	2177–2273
Spoorbreedte	Voor / achter	1655 / 1490	
Chassishoogte (aan het einde van het chassis)		152	
Bodemvrijheid	260		265
Cabine tot achteras	2275		2875
Cabine tot einde chassis	3510		4310
Maximale opbouwle <sup>2)</sup>	3995		4985
Framebreedte		752	
Overhang voor		1146	
Overhang achter	1195		1395
Vooras tot begin opbouw		625	
Aanbevolen afstand cabine tot opbouw		100	

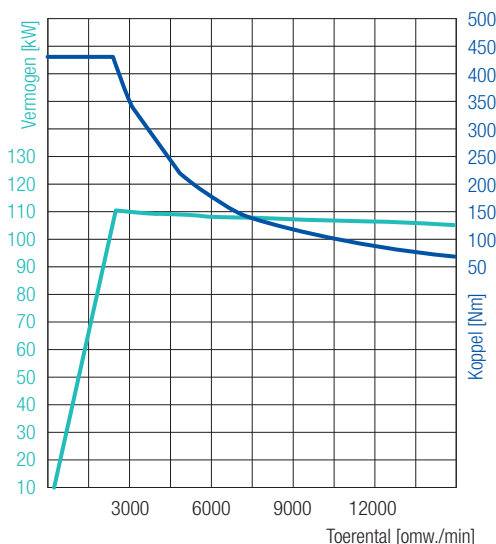
#### GEWICHTEN (KG)

Leeggewicht van het voertuig <sup>1)</sup>		2670	2690	3160
	Voor / achter	1575 / 1095	1587 / 1103	1675 / 1485
Minimaal voertuiggewicht		2860	2880	3350
Toegestaan totaalgewicht			4250	
Aslasten <sup>1)</sup>	Voor / achter		2600 / 4500	
Laadvermogen chassis <sup>2)</sup>		1580	1560	1090

#### RIJPRESTATIES EN WENDBAARHEID

Maximale snelheid	km/h	89	
Minimale draaicirkel (m)	Van stoeprand tot stoeprand	10,2	12,0
	Van muur tot muur	11,6	13,4

1) Het gewicht heeft betrekking op het basisvoertuig (Europese serie, inclusief hoogspanningsbatterij, bandendichtingsmiddel, gereedschap en bestuurder van 75 kg), zonder speciale uitrusting. Met elke speciale uitrusting verandert het gewicht overeenkomstig. 2) Berekende maximale waarde, die al naargelang de opbouw en het gebruik moet worden gecontroleerd. Wijzigingen voorbehouden. Alle opgegeven waarden zijn bij benadering.


**110 kW (150 PK)**  
430 Nm

## eCANTER 4C15e

### VOERTUIG MET HET STUUR LINKS

#### ELEKTRISCHE AANDRIJVING

Type	S40		
Maximaal vermogen / continu vermogen	110 kW (150 PK) / 85 kW (116 PK)		
Maximaal koppel / continu koppel	430 Nm / 250 Nm		
PTO (optioneel)	Type	mPTO met pompaansluiting	mPTO met poelie
	Maximaal koppel	222 Nm bij 2000 omw./min	64 Nm bij 7000 omw./min
	Continu vermogen / koppel	17 kW / 166 Nm, maximaal 2000 omw./min	17 kW / 46 Nm, maximaal 7000 omw./min
	Overbrenging	0,286	–

#### HOOGSPANNINGSBATTERIJ

Batterijvariant		S	M
Bruikbare / geïnstalleerde capaciteit	kWh	39 / 41	78 / 82
Gewicht <sup>3)</sup>	kg	470	940
Rijbereik <sup>4)</sup>	km	70	140

#### LADEN

Aansluitingstype / -varianten	CCS TYP 2 (AC / DC)		
Maximaal laadvermogen AC / DC	kW	11 / 70	22 / 104
Maximale laadtijd AC <sup>5)</sup>	0–100 % h:min	4:12	4:54
Maximale laadtijd DC <sup>5)</sup>	20–80 % h:min	0:24	0:26
	5–90 % h:min	0:36	0:44

#### AANDRIJFLIJN

Klimcapaciteit	20 %
----------------	------

#### CHASSIS

Vooras / Achteras	Onafhankelijke wielophanging / E-as	
Band	205/75 R 17,5	
Wiel	17,5 x 6,00 - 115	
Besturing	Voertuig met het stuur links	Kogelkringloopstuurinrichting met stuurbechrchtiging, verstelbare telescoopstuurkolom met stuurslot
Rem	Bedrijfsrem	Hydraulisch met vacuumbekrachtiging, dubbel circuit met belastingafhankelijk remkrachtventiel bij de achterwielen
	Voor / achter	Schijfrem (293 x 40 mm / 314 x 35 mm)
	Handrem	Elektromechanische remklauwen op schijfremmen achteraan
Ophanging	Voor / achter	Spiraalveren met schokdempers / half elliptische bladveren met schokdempers en stabilisatoren
Chassis	Type	Ladderchassis met versterkingen en dwarsdragers
Elektrisch systeem	Laagspanningsbatterijen	Standaard 12 V (80 Ah) / optioneel 24 V (80 + 60 Ah)

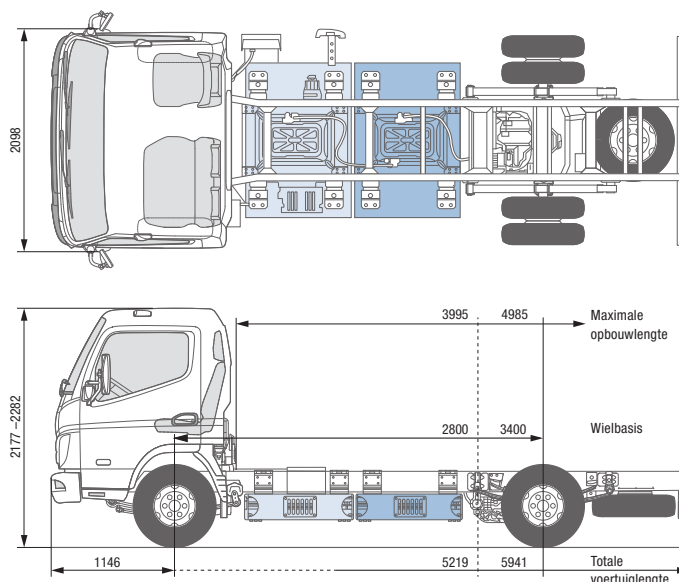
3) Het vermelde gewicht omvat zowel de batterij(en) van elk 325 kg als de perifere installaties (bekabeling, temperatuurregeling, bescherming enz.).

4) Het rijbereik is afhankelijk van verschillende factoren, zoals de belading, de rijstijl, de topografie, de omgevingstemperatuur, resp. weersomstandigheden, de ouderdom van de batterijen en de voertuiguitrusting. Het werkelijke rijbereik kan afwijken.

5) De laadtijd is afhankelijk van verschillende factoren, zoals de laadcapaciteit van het voertuig en het laadstation, de laadtoestand van de batterij, de omgevingstemperatuur en de batterijtemperatuur.

De gegevens over de laadtijd werden getest met een optimale omgevingstemperatuur van 20 °C.

De afbeeldingen kunnen ook accessoires en speciale uitrustingen bevatten die niet tot de standaard leveringsomvang behoren. Dit gegevensblad kan types en serviceprestaties bevatten die in de afzonderlijke landen mogelijk niet worden aangeboden.



## eCANTER 4C15e

### VOERTUIG MET HET STUUR RECHTS

#### MODEL / MODELVARIANT

	4C15e		
Cabinevariant / Aantal zitplaatsen	Comfort, enkele cabine / 3		
Batterijvariant	S		M
Type	84002321	84002521	84003521
FUSO modelcode	FEBVKCRCSEU3	FEBVKERCSEU3	FEBVKERDSEU3

#### AFMETINGEN (MM)

Wielbasis	2800	3400	
Totale voertuiglengte	5219	5941	
Lengte cabine		1631	
Totale breedte		1924	
Breedte cabine		2098	
Totale hoogte	2186–2282	2148–2282	2177–2273
Spoorbreedte	Voor / achter	1655 / 1490	
Chassishoogte (aan het einde van het chassis)		152	
Bodemvrijheid	260		265
Cabine tot achteras	2275		2875
Cabine tot einde chassis	3510		4310
Maximale opbouwlengthe <sup>2)</sup>	3995		4985
Framebreedte		752	
Overhang voor		1146	
Overhang achter	1195		1395
Vooras tot begin opbouw		625	
Aanbevolen afstand cabine tot opbouw		100	

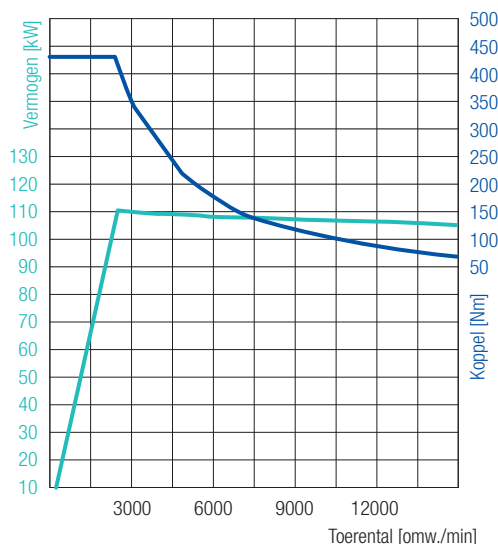
#### GEWICHTEN (KG)

Leeggewicht van het voertuig <sup>1)</sup>		2670	2690	3160
	Voor / achter	1575 / 1095	1587 / 1103	1675 / 1485
Minimaal voertuiggewicht		2860	2880	3350
Toegestaan totaalgewicht			4250	
Aslasten <sup>1)</sup>	Voor / achter		2600 / 4500	
Laadvermogen chassis <sup>2)</sup>		1580	1560	1090

#### RIJPRESTATIES EN WENDBAARHEID

Maximale snelheid	km/h	89	
Minimale draaicirkel (m)	Van stoeprand tot stoeprand	10,2	12,0
	Van muur tot muur	11,6	13,4

1) Het gewicht heeft betrekking op het basisvoertuig (Europese serie, inclusief hoogspanningsbatterij, bandendichtingsmiddel, gereedschap en bestuurder van 75 kg), zonder speciale uitrusting. Met elke speciale uitrusting verandert het gewicht overeenkomstig. 2) Berekende maximale waarde, die al naargelang de opbouw en het gebruik moet worden gecontroleerd. Wijzigingen voorbehouden. Alle opgegeven waarden zijn bij benadering.


**110 kW (150 PK)**  
430 Nm

## eCANTER 4C15e

### VOERTUIG MET HET STUUR RECHTS

#### ELEKTRISCHE AANDRIJVING

Type	S40		
Maximaal vermogen / continu vermogen	110 kW (150 PK) / 85 kW (116 PK)		
Maximaal koppel / continu koppel	430 Nm / 250 Nm		
PTO (optioneel)	Type	mPTO met pompaansluiting	mPTO met poelie
	Maximaal koppel	222 Nm bij 2000 omw./min	64 Nm bij 7000 omw./min
	Continu vermogen / koppel	17 kW / 166 Nm, maximaal 2000 omw./min	17 kW / 46 Nm, maximaal 7000 omw./min
	Overbrenging	0,286	–

#### HOOGSPANNINGSBATTERIJ

Batterijvariant		S	M
Bruikbare / geïnstalleerde capaciteit	kWh	39 / 41	78 / 82
Gewicht <sup>3)</sup>	kg	470	940
Rijbereik <sup>4)</sup>	km	70	140

#### LADEN

Aansluitingstype / -varianten	CCS TYP 2 (AC / DC)		
Maximaal laadvermogen AC / DC	kW	11 / 70	22 / 104
Maximale laadtijd AC <sup>5)</sup>	0–100 % h:min	4:12	4:54
Maximale laadtijd DC <sup>5)</sup>	20–80 % h:min	0:24	0:26
	5–90 % h:min	0:36	0:44

#### AANDRIJFLIJN

Klimcapaciteit	20 %
----------------	------

#### CHASSIS

Vooras / Achteras	Onafhankelijke wielophanging / E-as	
Band	205/75 R 17,5	
Wiel	17,5 x 6,00 - 115	
Besturing	Voertuig met het stuur rechts	Kogelkringloopstuurinrichting met stuurbechrchtiging, verstelbare telescoopstuurkolom met stuurslot
Rem	Bedrijfsrem	Hydraulisch met vacuumbekrachtiging, dubbel circuit met belastingafhankelijk remkrachtventiel bij de achterwielen
	Voor / achter	Schijfrem (293 x 40 mm / 314 x 35 mm)
	Handrem	Elektromechanische remklauwen op schijfremmen achteraan
Ophanging	Voor / achter	Spiraalveren met schokdempers / half elliptische bladveren met schokdempers en stabilisatoren
Chassis	Type	Ladderchassis met versterkingen en dwarsdragers
Elektrisch systeem	Laagspanningsbatterijen	Standaard 12 V (80 Ah) / optioneel 24 V (80 + 60 Ah)

3) Het vermelde gewicht omvat zowel de batterij(en) van elk 325 kg als de perifere installaties (bekabeling, temperatuurregeling, bescherming enz.).

4) Het rijbereik is afhankelijk van verschillende factoren, zoals de belading, de rijstijl, de topografie, de omgevingstemperatuur, resp. weersomstandigheden, de ouderdom van de batterijen en de voertuiguitrusting. Het werkelijke rijbereik kan afwijken.

5) De laadtijd is afhankelijk van verschillende factoren, zoals de laadcapaciteit van het voertuig en het laadstation, de laadtoestand van de batterij, de omgevingstemperatuur en de batterijtemperatuur.

De gegevens over de laadtijd werden getest met een optimale omgevingstemperatuur van 20 °C.

De afbeeldingen kunnen ook accessoires en speciale uitrustingen bevatten die niet tot de standaard leveringsomvang behoren. Dit gegevensblad kan types en serviceprestaties bevatten die in de afzonderlijke landen mogelijk niet worden aangeboden.